

## PROJEKT WYKONAWCZY

OBIEKT:

Budowa budynku edukacyjnego pod nazwą "Centrum Szkoleniowo-Egzaminacyjne w Szczecinie" przy Izbie Rzemieślniczej Małej i Średniej Przedsiębiorczości

LOKALIZACJA:

ul. Wojska Polskiego 78, 70-482 Szczecin  
nr ewid. działek 136/2 obręb 1023, 59 obręb 1021

INWESTOR:

Izba Rzemieślnicza Małej i Średniej Przedsiębiorczości  
ul. Wojska Polskiego 78, 70-482 Szczecin

FAZA:

PROJEKT WYKONAWCZY

BRANŻA:

KONSTRUKCJA

Niżej podpisani projektanci oświadczają, że niniejszy projekt wykonawczy został sporządzony zgodnie z obowiązującymi przepisami i zasadami wiedzy technicznej (art. 20, ust. 4 PB)

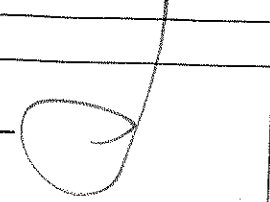
PROJEKTOWAŁ:

MGR INŻ. RYSZARD KLEMIATA  
UPR. PROJ. W SPECJALNOŚCI KONSTRUKCYJNO  
- BUDOWLANEJ NR 258/Sz/87



SPRAWDZIŁ:

MGR INŻ. ANDRZEJ BRODOWSKI  
UPR. PROJ. W SPECJALNOŚCI KONSTRUKCYJNO –  
BUDOWLANEJ NR 107/Sz/85



# S P I S   Z A W A R T O Ś C I   T E C Z K I

Projektu wykonawczego

Budowa budynku edukacyjnego pod nazwą " Centrum Szkoleniowo-Egzaminacyjne w  
Szczecinie" przy Izbie Rzemieślniczej Małej i Średniej Przedsiębiorczości

wykaz zbrojenia

## I. STRONA TYTUŁOWA.

## II. SPIS TREŚCI.

## III. OPIS TECHNICZNY.

## IV. WYKAZY.

## V. RYSUNKI:

K/ 1	RZUT FUNDAMENTÓW	
K/ 2	STOPA FUNDAMENTOWA POZ.4.2.1	1
K/ 3	ŁAWY FUNDAMENTOWE POZ.4.2.2÷POZ.4.2.5	1
K/ 4	ŁAWY FUNDAMENTOWE POZ.4.2.6A÷POZ.4.2.9A	1
K/ 5	ŁAWY FUNDAMENTOWE POZ.4.2.10÷POZ.4.2.12A	1
K/ 6	ŁAWY FUNDAMENTOWE POZ.4.2.13÷POZ.4.2.17	1
K/ 7	RZUT PIWNICY	2
K/ 8	RZUT PARTERU	3
K/ 9	RZUT PIĘTRA	4
K/ 10	RZUT DACHU	
K/ 11	ŚCIANY ŻELBETOWE SC1/-1, SC1A/-1, SC1B/-1	5
K/ 12	ŚCIANY ŻELBETOWE SC2/-1, SC3/-1, SC4/-1	5
K/ 13	SŁUPY ŻELBETOWE 3.3.1, 3.3.2, 3.3.3	6
K/ 14	SŁUPY ŻELBETOWE 2.3.1, 2.3.2, 2.3.3	6
K/ 15	SŁUPY ŻELBETOWE 1.3.1, 1.3.2	6
K/ 16	BELKA ŻELBETOWA POZ. 3.2.1	7
K/ 17	BELKA ŻELBETOWA POZ. 3.2.4	7
K/ 18	BELKI ŻELBETOWE POZ.3.2.2, 3.2.3, 3.2.5, 3.2.6, 3.2.8, 3.2.11	7
K/ 19	BELKA ŻELBETOWA POZ.2.2.1	7
K/ 20	BELKI ŻELBETOWE POZ.2.2.2÷2.2.4	7
K/ 21	BELKI ŻELBETOWE POZ.2.2.5÷2.2.10	7
K/ 22	BELKA ŻELBETOWA POZ.1.2.1	7
K/ 23	BELKI ŻELBETOWE POZ.1.2.2÷1.2.3, 1.2.5÷1.2.12	7
K/ 24	WIENIEC W1/0, W1/+1÷W5/+1, NADPROŻA N1/-1, N1/0, SŁUPEK SZ.1	8
K/ 25	KLATKA SCHODOWA K1	9
K/ 26	SZYB WINDY	10

# OPIS TECHNICZNY

DO PROJEKTU WYKONAWCZEGO BRANŻY KONSTRUKCYJNEJ  
„BUDOWA BUDYNKU EDUKACYJNEGO POD NAZWĄ " CENTRUM  
SZKOLENIOWO-EGZAMINACYJNE W SZCZECINIE" PRZY IZBIE  
RZEMIEŚLNICZEJ MAŁEJ I ŚREDNIEJ PRZEDSIĘBIORCZOŚCI”

## 1.0. PODSTAWA OPRACOWANIA.

1.1. Zlecenie Inwestora.

1.2. Projekty branżowe.

1.3. Dokumentacja geologiczno inżynierska warunków posadowienia wykonana w 2015 r przez Przedsiębiorstwo Geotechniczne „GeoGT”.

1.4. Obciążenia zebrano zgodnie z:

1.5. PN-82/B-02000 Obciążenia budowli. Zasady ustalania wartości.

PN-82/B-02001 Obciążenia budowli. Obciążenia stałe.

PN-82/B-02003 Obciążenia budowli. Obciążenie zmienne technologiczne.

Podstawowe obciążenia technologiczne i montażowe.

PN-80/B-2010 Obciążenia w obliczeniach statycznych. Obciążenie śniegiem.

PN-77/B-02011 Obciążenia w obliczeniach statycznych. Obciążenie wiatrem.

1.6. Wymiarowanie konstrukcji zgodnie z:

PN-81/B-03020 grunty budowlane. Posadowienie bezpośrednie budowli. Obliczenia i projektowanie.

PN-90/B-03215 Konstrukcje stalowe. Obliczenia statyczne i projektowanie.

PN-/B-03264 Konstrukcje betonowe, żelbetowe i sprężone. Obliczenia statyczne i projektowanie.

PN-/B-03002 Konstrukcje murowane. Obliczenia statyczne i projektowanie.

## 2.0. ZAKRES OPRACOWANIA.

Projekt zawiera opracowanie w branży konstrukcyjnej w zakresie projektu budowlanego budynku usługowego wraz z podpiwniczeniem przy ul. Wojska Polskiego 78 działka nr 136/2 w Szczecinie.

## 3.0 CHARAKTERYSTYKA GEOLOGICZNA I GEOTECHNICZNA

### 3.1 PODSTAWA OPRACOWANIA

Podstawę prawną stanowi Rozporządzenie Ministra Środowiska z dnia 23 grudnia 2011r.: w sprawie dokumentacji hydrogeologicznej i dokumentacji geologiczno - inżynierskiej (Dz. U. Nr 291, poz. 1714) oraz art. 91 ust. 1, ustawy z dnia 9 czerwca 2011 r. - Prawo Geologiczne i Górnicze. Wg „Rozporządzenia Ministra Transportu, Budownictwa i Gospodarki Morskiej z grudnia 2011 r.:", w sprawie dokumentacji hydrogeologicznej i dokumentacji Ministra Transportu, Budownictwa i Gospodarki Morskiej z dnia 25 kwietnia 2012 r. w sprawie ustalania geotechnicznych warunków posadawiania obiektów budowlanych” – na opiniowanej działce występują „proste warunki gruntowe”, a projektowany obiekt budowlany należy do „II -giej kategorii geotechnicznej” i dlatego sporządzana jest *Dokumentacja geologiczno – inżynierska*.

### 3.2. WARUNKI GRUNTOWO – WODNE.

$\pm 0,00 = 30,50$  m n.p.m.

$- 4,12 \div - 4,77 = 26,38 \div 25,73$  m n.p.m. poziom posadowienia fundamentów

W podłożu gruntowym wydzielono pięć warstw geotechnicznych:

- WARSTWA I – piaski gliniaste i pył, wilgotne, twardoplastyczne, o uśrednionej wartości stopnia plastyczności  $I_L = 0,20$ ,
- WARSTWA II – piaski gliniaste i gliny piaszczyste, wilgotne, twardoplastyczne, o uśrednionej wartości stopnia plastyczności  $I_L = 0,13$ ,
- WARSTWA III – piaski średnie, wilgotne, średnio zagęszczone, o uśrednionej wartości stopnia zagęszczenia  $I_D = 0,60$ ,
- WARSTWA IV – piaski drobne, wilgotne i nawodnione, zagęszczone, o uśrednionej wartości stopnia zagęszczenia  $I_D = 0,69$ ,
- WARSTWA V – pyły piaszczyste i gliny, mało wilgotne, twardoplastyczne bliskie półzwartych, o uśrednionej wartości stopnia plastyczności  $I_L = 0,05$ .

Z powyższego podziału wynika, że grunty wszystkich wydzielonych warstw geotechnicznych są nośne.

### 3.3 WNIOSKI.

1. Przeprowadzone badania wykazały, że w badanym podłożu gruntowym występują osady czwartorzędowe wieku plejstoceniowego – genezy lodowcowej ( $^4Q_p$ ) – wykształcone w postaci piasków drobnych i średnich. Osadów lodowcowych nie przewiercono do głębokości rozpoznania tj. 6,0 m p.p.t. Całość przykrywa warstwa nasypów niekontrolowanych (piasków drobnych humusowych z domieszką betonu i cegły) oraz miejscami betonu o łącznej miąższości 0,7-0,9m. W podłożu wydzielono pięć warstw geotechnicznych, których grunty należy uznać za nośne.
2. W czasie prowadzenia prac polowych w badanym podłożu stwierdzono występowanie wody gruntowej, o zwierciadle swobodnym lub napiętym, która stabilizowała się na głębokości 4,27-4,35 p.p.t. tj. na rzędnych 24,74-24,97m n.p.m. Ponadto zaobserwowano sączenie wód gruntowych, w obrębie glin lodowcowych, na głębokościach 3,5-5,0 m p.p.t.
3. Istniejące warunki gruntowo-wodne pozwalają na bezpośrednie posadowienie fundamentów projektowanego budynku usługowego. Po wykonaniu wykopu, należy go zabezpieczyć przed wpływem czynników atmosferycznych, tak, aby nie nastąpiło pogorszenie stanu gruntów spoistych. Dla omawianego obiektu zaleca się wykonywać izolację przeciwwilgociową oraz drenaż.
4. Projektowany obiekt zaliczony do drugiej kategorii geotechnicznej.
5. W podłożu występują proste warunki gruntowe.

W poziomie posadowienia fundamentów występują grunty nośne warstwy II w postaci piasków gliniastych i glin piaszczystych o uśrednionej wartości stopnia plastyczności  $I_L = 0,13$ , grunty nośne warstwy IV w postaci piasków drobnych o uśrednionej wartości stopnia zagęszczenia  $I_D = 0,69$  oraz grunty nośne warstwy V w postaci pyłów piaszczystych i glin o uśrednionej wartości stopnia plastyczności  $I_L = 0,05$ .

#### **4.0. PRZYJĘTE SCHEMATY STATYCZNE.**

Płyty stropowe przyjęto o schemacie statycznym wielopłytowej płyty krzyżowo zbrojonej, nadproża przyjęto o schemacie statycznym belek wolnopodpartych oraz wieloprzęsłowych. Przyjęte obciążenie użytkowe;

- 3,0 kN/m<sup>2</sup> dla stropu nad piwnicą,
- 2.0 kN/m<sup>2</sup> dla stropu nad parterem.

#### **5.0. OPIS ROZWIĄZAŃ KONSTRUKCYJNYCH.**

Projektowany budynek jest budynkiem podpiwniczonym z dwiema kondygnacjami nadziemnymi. Budynek wykonany jest w technologii tradycyjnej, ściany piwnicy żelbetowe wylewane z betonu C20/25 zbrojone stalą A-IIIIN. Ściany parteru i piętra murowane z bloczków wapienno – piaskowych 15 MPa na zaprawie cem. wap. 10 MPa o grubości 24cm. Stropy nad piwnicą, parterem i piętrem żelbetowe wylewane na mokro o grubości płyty 22 cm z betonu C25/30.

Usztywnienie budynku stanowi trzon komunikacyjny i szyb windy.

##### **5.1. Fundamenty**

Posadowienie bezpośrednio na ławach fundamentowych o wysokości 30cm wylewanych z betonu C20/25 zbrojone stalą A-IIIIN, na podkładzie z chudego betonu C7/10 o grubości 10 cm. Słupy w osi „1” posadowione na stopach fundamentowych o wysokości 30cm wylewanych z betonu C20/25. Izolacje przeciwwodne wg projektu architektury.

##### **5.2. Ściany piwnicy**

Ściany piwnicy wylewane z betonu C20/25, zbrojone stalą A-IIIIN o grubości 18 i 24 cm.

##### **5.3. Ściany parteru i piętra**

Ściany poziome parteru i piętra murowane z bloczków wapienno-piaskowych (silikatowych) klasy 15 MPa na zaprawie 10 MPa o grubości 24 cm.

##### **5.4. Belki i nadproża.**

Wylewane z betonu C25/30 zbrojone stalą A-IIIIN oraz prefabrykowane z belek żelbetowych typu L-19.

##### **5.5. Stropy.**

Stropy nad piwnicą, parterem i piętrem żelbetowe wylewane na mokro o grubości płyty 22 cm z betonu C25/30 zbrojone stalą A-IIIIN.

##### **5.6. Klatka schodowa.**

Żelbetowa wylewana z betonu C20/25, zbrojone stalą A-IIIIN o grubości biegu 12cm i spocznika 16 cm, spocznik i bieg klatki w układzie konstrukcyjnym schodów płytowych.

##### **5.7. Szyb windy.**

W piwnicy wylewany z betonu C20/25 zbrojony stalą A-IIIIN, na kondygnacji parteru i piętra murowany z bloczków wapienno-piaskowych (silikatowych) klasy 15 MPa na zaprawie 10 MPa o grubości 24 cm.

### **5.8. Słupy.**

Zelbetowe wylewane z betonu C25/30, zbrojone stalą A-IIIIN.

### **6.0. BETONOWANIE STROPÓW, ŚCIAN ORAZ SŁUPÓW ŻELBETOWYCH.**

Stropy i ściany należy betonować odcinkami nie dłuższymi niż 15m z pozostawieniem przerw do późniejszego zabetonowania po okresie min. dwóch tygodni. Przerwy robocze w poziomie i pionie należy sytuować poza podporami i węzłami w odległości ok. 1/5 rozpiętości elementów konstrukcyjnych. Podczas układania mieszanki stosować wibratory o rodzaju dostosowanym do pozycji i kształtu betonowanego elementu. W miejscach większego zagęszczenia zbrojenia, zwłaszcza nad podporami i węzłach zagęszczenie mieszanki prowadzić w sposób szczególnie dokładny.

Beton konstrukcyjny przeznaczony na ściany oraz stropy powinien być betonem modyfikowanym co jest podyktowane koniecznością wyeliminowania w sposób maksymalny skurczu w fazie twardnienia. Proponuje się modyfikację betonu (super)plastyfikatorami z dochowaniem w stosunku w/c ok. 0,4 przy konsystencji mieszanki K-3 (plastycznej) z ograniczoną zawartością cementu. Nie narzuca się konkretnych (super)plastyfikatorów pozostawiając wybór producentowi betonu. Sposób i czas dozowania (super)plastyfikatorów powinien być określony przez technologa odpowiedzialnego za jakość dostarczanego betonu, i bezwzględnie przestrzegany przez Wykonawcę robót. Podane wyżej zabiegi mają na celu ograniczenie ilości wody zarobowej i cementu przy zachowaniu żądanej wytrzymałości i konsystencji betonu co w sposób istotny redukuje zjawiska skurczowe.

### **7.0. USUWANIE DESKOWAŃ STROPÓW I PODCIĄGÓW.**

Usuwanie deskowań zabetonowanych stropów budynków wielokondygnacyjnych należy przeprowadzić przy zachowaniu następujących zasad:

- usunięcie podpór deskowania stropu znajdującego się bezpośrednio pod betonowanym stropem jest niedopuszczalne.
- podpory deskowania następnego, niżej położonego stropu mogą być usunięte tylko częściowo, gdyż pod wszystkimi belkami i podciągami o rozpiętości 4m i większej powinny być- pozostawione stojaki w odległości nie większej niż 3m.
- całkowite usunięcie deskowań stropów leżących niżej może nastąpić- pod warunkiem osiągnięcia przez beton tych stropów założonej w projekcie wytrzymałości.

Usunięcie nośnego deskowania konstrukcji żelbetowych dopuszcza się po osiągnięciu przez beton:

- dla konstrukcji betonowych i żelbetowych wykonywanych w okresie letnim - 15 MPa w stropach i 2 MPa w ścianach.
- dla konstrukcji betonowych i żelbetowych wykonywanych w okresie obniżonych temperatur - 17,5 MPa w stropach i 10 MPa w ścianach
- dla belek i podciągów o rozpiętości do 6m - 70% projektowanej wytrzymałości betonu, a dla konstrukcji nośnych o rozpiętości powyżej 6,00m - 100% projektowanej wytrzymałości.

## 8.0. PIELEGNACJA I DOJRZEWANIE BETONU.

W okresie pielęgnacji betonu należy:

- chronić- odsłonięte powierzchnie betonu przed szkodliwym działaniem warunków atmosferycznych, a szczególnie wiatru i promieni słonecznych (a w okresie zimowym - mrozu) przez ich osłanianie i zwilżanie w dostosowaniu do pory roku.
- utrzymywać- ułożony beton w stałej wilgotności przez co najmniej 7 dni przy stosowaniu cementów portlandzkich.
- podlewać- wodą beton normalnie twardniejący, rozpoczynając po 24 godzinach od chwili jego ułożenia:
- przy temperaturze +15C i wyżej beton należy polewać- w ciągu 3 dni co 3 godziny w dzień i co najmniej jeden raz w nocy, a następnie co najmniej 3 razy na dobę.
- przy temperaturze poniżej +5C betonu nie należy polewać
- duże powierzchnie betonu mogą być powlekane środkami błonotwórczymi zabezpieczającymi przed parowaniem wody.

## 9.0. UWAGI KOŃCOWE.

W trakcie prac przestrzegać warunków technicznych wykonania i odbioru prac budowlano - montażowych tom I i III.

W przypadku stwierdzenia warunków odmiennych od założonych w projekcie niezwłocznie powiadomić Projektanta..

Roboty betonowe należy prowadzić zgodnie z PN-63/B06251 - Roboty betonowe i żelbetowe . wymagania techniczne.

Prace ziemne prowadzić zgodnie z PN-68/B06050 - Roboty ziemne w budownictwie. Wymagania w zakresie wykonywania i badania przy odbiorze.

Wykopy powinny być chronione przed nie kontrolowanym napływem do nich wód pochodzących z opadów atmosferycznych.

Przerwy robocze w betonowaniu stropu uzgodnić z Projektantem konstrukcji w odniesieniu do stosowanej metody betonowania stropu.

Do zagęszczania mieszanki betonowej stosować wibratory. Rodzaj wibratorów i sposób wibrowania Wykonawca rozwiąże we własnym zakresie.

Przed betonowaniem fundamentów ułożyć elementy uziomu wg opracowania projektu elektrycznego oraz wykonać instalację wg opracowania projektu instalacyjnego.

Opracował: mgr inż. Ryszard Klemiata



OBIEKT: Budowa budynku edukacyjnego pod nazwą " Centrum Szkoleniowo-Egzaminacyjne w Szczecinie" przy Izbie Rzemieśniczej Małej i Średniej Przedsiębiorczości

ADRES: ul. Wojska Polskiego 78, 70-482 Szczecin

ELEMENT: Stopa i ławy fundamentowe

**WYKAZ ZBROJENIA NR 1** str nr 1/3 do rys nr K/02+K/06

Rodzaj i liczba prętów zbrojenia										
Nr pręta	Gat. stali		Długość m	ILOŚĆ		Długość łączna prętów				
	A-0	A-IIIIN		1szt.	og.	A-0(St0S)		A-IIIIN(BSt500S)		
	Ø [mm]		szt.		Ø6	Ø 8	Ø 8	Ø 12	Ø 16	Ø 20
<b>Poz.4.2.1</b>										
1		12	L= 1,54	4	4					64,68
<b>Poz.4.2.2</b>										
1		12	L= 4,00	4	4					16,00
2	6		0,90	12	12	10,80				
3		12	1,87	16	16					29,92
<b>Poz.4.2.3</b>										
1		12	L= 5,00	4	4					20,00
2	6		0,90	16	16	14,40				
3		12	1,87	23	23					43,01
4		12	1,24	23	23					28,52
5	6		L= 5,00	4	4	20,00				
<b>Poz.4.2.4</b>										
1		12	L= 4,00	4	4					16,00
2	6		0,90	12	12	10,80				
3		12	1,87	16	16					29,92
4		12	1,24	18	18					22,32
5	6		L= 4,00	4	4	16,00				
<b>Poz.4.2.5</b>										
1		12	L= 4,50	4	4					18,00
2	6		0,90	12	12	10,80				
3		12	1,87	18	18					33,66
4		12	1,24	18	18					22,32
5	6		L= 4,50	4	4	18,00				
<b>Poz.4.2.6A</b>										
1		12	L= 9,10	4	4					36,40
2	6		0,90	28	28	25,20				
3		12	1,87	42	42					78,54
<b>Poz.4.2.7</b>										
1		12	L= 5,45	4	4					21,80
2	6		0,90	17	17	15,30				
3		12	1,87	25	25					46,75
<b>Poz.4.2.8</b>										
1		12	L= 13,40	4	4					53,60
2	6		0,90	42	42	37,80				
3		12	1,87	62	62					115,94

cd na str. 2/3



OBIEKT: Budowa budynku edukacyjnego pod nazwą " Centrum Szkoleniowo-  
Egzaminacyjne w Szczecinie" przy Izbie Rzemieśniczej Małej i Średniej  
Przedsiębiorczości

ADRES: ul. Wojska Polskiego 78, 70-482 Szczecin

ELEMENT: Stopa i ławy fundamentowe

**WYKAZ ZBROJENIA NR 1** str nr 2/3 do rys nr K/02+K/06

Rodzaj i liczba prętów zbrojenia

Nr pręta	Gat. stali		Długość m	ILOŚĆ		Długość łączna prętów					
	A-0	A-IIIIN		1szt.	og.	A-0(St0S)		A-IIIIN(BSt500S)			
	Ø [mm]					Ø6	Ø 8	Ø 8	Ø 12	Ø 16	Ø 20
<b>Poz.4.2.9A</b>											
1		12	L= 4,40	4	4				17,60		
2	6		0,90	13	13	11,70					
3		12	1,87	17	17				31,79		
4		12	1,94	33	33				64,02		
5	6		L= 4,40	6	6	26,40					
<b>Poz.4.2.10</b>											
1		12	L= 19,25	4	4				77,00		
2	6		0,90	59	59	53,10					
3		12	1,87	48	48				89,76		
4		12	1,34	88	88				117,92		
5	6		L= 19,25	4	4	77,00					
<b>Poz.4.2.11</b>											
1		12	L= 2,00	4	4				8,00		
2	6		0,90	6	6	5,40					
3		12	1,87	6	6				11,22		
4		12	1,34	8	8				10,72		
5	6		L= 2,00	4	4	8,00					
<b>Poz.4.2.11A</b>											
1		12	L= 3,00	4	4				12,00		
2	6		0,90	9	9	8,10					
3		12	1,87	9	9				16,83		
4		12	1,34	13	13				17,42		
5	6		L= 3,00	4	4	12,00					
<b>Poz.4.2.11B</b>											
1		12	L= 15,55	4	4				62,20		
2	6		0,78	47	47	36,66					
<b>Poz.4.2.12A</b>											
1		12	L= 4,00	4	4				16,00		
2	6		0,90	10	10	9,00					
3		12	1,87	15	15				28,05		
4		12	1,14	15	15				17,10		
5	6		L= 4,00	2	2	8,00					
<b>Poz.4.2.13</b>											
1		12	L= 2,00	4	4				8,00		
2	6		0,90	6	6	5,40					
3		12	1,87	6	6				11,22		
4		12	1,94	13	13				25,22		
5	6		L= 2,00	6	6	12,00					

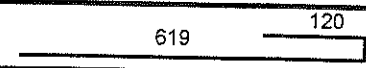
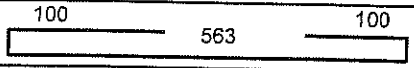
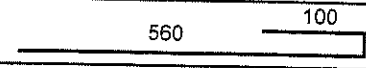
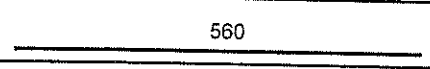
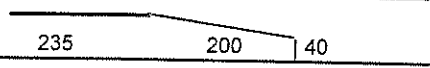
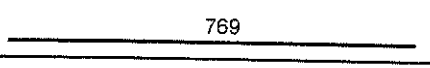
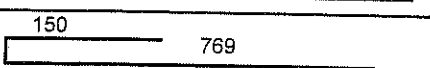
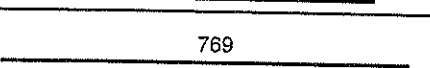
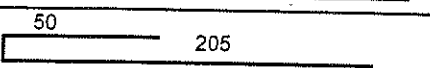
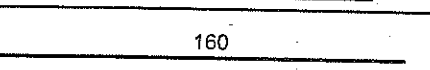
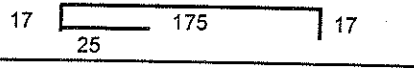
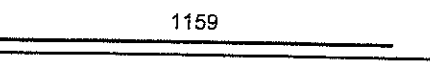
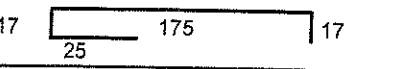
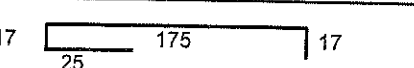
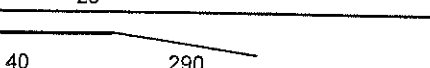
**OBIEKT:** Budowa budynku edukacyjnego pod nazwą " Centrum Szkoleniowo-  
 Egzaminacyjne w Szczecinie" przy Izbie Rzemieśniczej Małej i Średniej  
 Przedsiębiorczości  
**ADRES:** ul. Wojska Polskiego 78, 70-482 Szczecin  
**ELEMENT:** Stopa i ławy fundamentowe

**WYKAZ ZBROJENIA NR 1**      str nr 3/3      do rys nr K/02÷K/06

Rodzaj i liczba prętów zbrojenia											
Nr pręta	Gat. stali		Długość	ILOŚĆ		Długość łączna prętów					
	A-0	A-IIIN		1szt.	og.	A-0(St0S)		A-IIIN(BSt500S)			
	Ø [mm]		m	szt.		Ø6	Ø 8	Ø 8	Ø 12	Ø 16	Ø 20
<b>Poz.4.2.14</b>											
1		12	L= 4,40	4	4				17,60		
2	6		0,90	12	12	10,80					
3		12	1,87	17	17				31,79		
<b>Poz.4.2.15</b>											
1		12	L= 7,70	4	4				30,80		
2	6		0,78	23	23	17,94					
3		12	1,81	32	32				57,92		
<b>Poz.4.2.16</b>											
1		12	L= 30,00	4	4				120,00		
2	6		0,90	91	91	81,90					
3		12	1,87	137	137				256,19		
<b>Poz.4.2.17</b>											
1		12	L= 6,00	4	4				24,00		
2	6		0,90	18	18	16,20					
3		12	1,87	26	26				48,62		
Razem					m	578,70	0,00	0,00	1926,37	0,00	0,00
Masa jednostkowa					kg/m	0,222	0,395	0,395	0,888	1,58	2,47
Masa Ø					kg	128,5	0,0	0,0	1710,6	0,0	0,0
Ogółem					kg	1839,1					

OBIEKT: Budowa budynku edukacyjnego pod nazwą " Centrum Szkoleniowo-Egzaminacyjne w Szczecinie" przy Izbie Rzemieśniczej Małej i Średniej Przedsiębiorczości  
 ADRES: ul. Wojska Polskiego 78, 70-482 Szczecin  
 ELEMENT: STROP NAD PIWNICĄ.

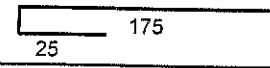
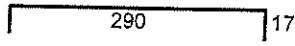
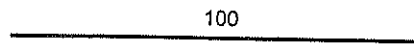
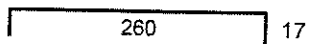
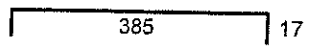
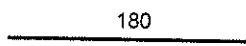
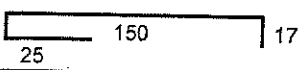
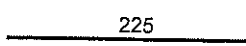

**WYKAZ ZBROJENIA NR 2 str nr 1/2 do rys. nr K/07**

Rodzaj i liczba prętów zbrojenia										
Nr	Gat. stali		Kształt i wymiary pręta	Długość	Ilość	Długość łączna prętów				
	A-0A-III					A-0 (St0S)		A-III N (BSt500S)		
	Ø [mm]	cm				Ø 6	Ø 8	Ø 10	Ø 12	Ø 16
				m	szt	m				
1		10		7,56	125			945,00		
2		10		7,97	24			191,28		
3		10	222+546 co 18cm Lśr=	3,57	20			71,40		
4		10		6,77	19			128,63		
5		10		5,60	15			84,00		
6		10		4,75	20			95,00		
7		10		7,69	44			338,36		
8		12	431+767 co 12cm Lśr=	5,99	30				179,70	
9		12		9,36	55				514,80	
9A		12		7,69	55				422,95	
10		8		2,72	7		19,04			
10A		8		1,60	9		14,40			
11		8	Lc=21,19m	21,19	29		614,51			
12		8		2,34	66		154,44			
13		8	Lc=17,85m	17,85	9		160,65			
14		8	1515+1775 co 20cm Lśr=	16,50	15		247,50			
14A		8	1000+1100 Lśr=	11,00	14		154,00			
15		8	828+1148 co 20cm Lśr=	9,88	18		177,84			
15A		8		11,59	19		220,21			
16		8		2,34	37		86,58			
17		8		2,34	25		58,50			
18		8		3,30	20		66,00			

OBIEKT: Budowa budynku edukacyjnego pod nazwą " Centrum Szkoleniowo-Egzaminacyjne w Szczecinie" przy Izbie Rzemieśniczej Małej i Średniej Przedsiębiorczości.  
 ADRES: ul. Wojska Polskiego 78, 70-482 Szczecin  
 ELEMENT: STROP NAD PIWNICĄ.

**WYKAZ ZBROJENIA NR 2 str nr 2/2 do rys. nr K/07**

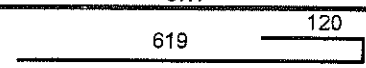
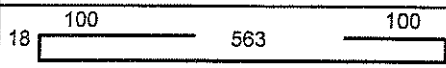
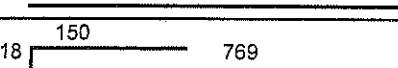
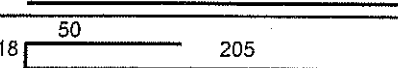
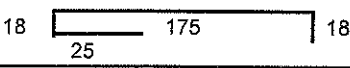
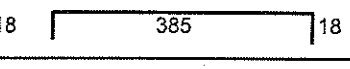
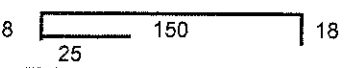
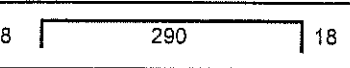
Rodzaj i liczba prętów zbrojenia

Nr	Gat. stali		Kształt i wymiary pręta cm	Długość m	Ilość szt	Długość łączna prętów m				
	A-I	A-III				A-0(St0S)		A-IIIIN (BSt500S)		
	Ø [mm]					Ø 6	Ø 8	Ø 10	Ø 12	Ø 16
19		8	17  17	2,34	25		58,50			
20		12	17  17	3,24	114					369,36
21		8	 100	1,00	6		6,00			
22		12	17  17	2,94	55					161,70
23		12	17  17	4,19	94					393,86
24		8	 180	1,80	4		7,20			
25		10	17  17	2,09	42			87,78		
26		8	 225	2,25	4		9,00			
		8	 ROZDZIELCZY $l_{og} = 900$	900,00	1		900,00			
Razem					m	0,00	2954,37	1941,45	2042,37	0,00
Masa jednostkowa					kg/m	0,22	0,395	0,617	0,888	1,58
Masa Ø					kg	0,0	1167,0	1197,9	1813,6	0,0
Ogółem					kg		4178,5			

OBIEKT: Budowa budynku edukacyjnego pod nazwą " Centrum Szkoleniowo-Egzaminacyjne w Szczecinie" przy Izbie Rzemieślniczej Małej i Średniej Przedsiębiorczości  
 ADRES: ul. Wojska Polskiego 78, 70-482 Szczecin  
 ELEMENT: STROP NAD PARTEREM

WYKAZ ZBROJENIA NR 3 str nr 1/2 do rys. nr K/08

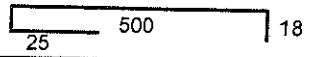
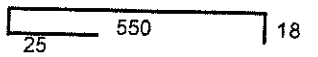
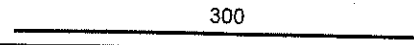
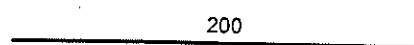
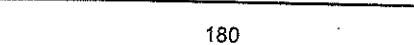
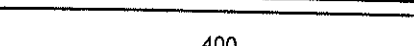

Rodzaj i liczba prętów zbrojenia

Nr	Gat. stali		Kształt i wymiary pręta cm	Długość m	Ilość szt	Długość łączna prętów				
	A-I	A-III				A-I (St0S)		A-III (BSt500S)		
						Ø 6	Ø 8	Ø 10	Ø 12	Ø 16
Ø [mm]						m				
1		10		7,57	125			946,25		
2		10		7,99	24			191,76		
3		10	222+552 co 18cm Lśr=	3,77	20			75,40		
4		10	560	5,60	20			112,00		
5		10	769	7,69	58			446,02		
6		12	435+765 co 15cm Lśr=	6,00	24				144,00	
7		12		9,37	39				365,43	
7A		12	769	7,69	39				299,91	
8		8		2,73	7		19,11			
9		8	437+877 co 40cm Lśr=	6,07	13		78,91			
10		8	295	2,95	45		132,75			
11		8	Lc=21,19m	21,19	29		614,51			
12		8		2,36	153		361,08			
13		8	Lc=17,85m	17,85	9		160,65			
14		8	1515+1775 co 20cm Lśr=	16,50	15		247,50			
14A		8	980	9,80	14		137,20			
15		8	828+1148 co 20cm Lśr=	9,88	18		177,84			
16		8	1159	11,59	19		220,21			
17		12		4,21	83				349,43	
18		8	100	1,00	16		16,00			
19		10		2,11	42			88,62		
20		12		3,26	114				371,64	

**OBIEKT:** Budowa budynku edukacyjnego pod nazwą " Centrum Szkoleniowo-Egzaminacyjne w Szczecinie" przy Izbie Rzemieśniczej Małej i Średniej Przedsiębiorczości  
**ADRES:** ul. Wojska Polskiego 78, 70-482 Szczecin  
**ELEMENT:** STROP NAD PARTEREM

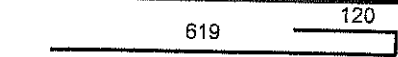
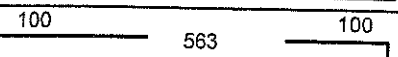
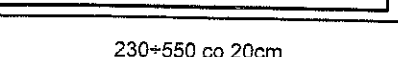
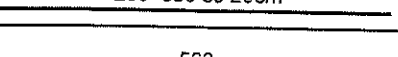
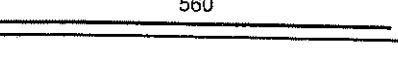
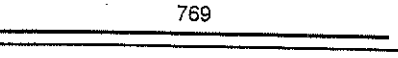
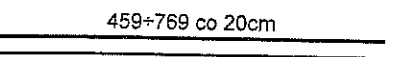
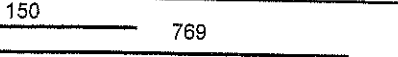
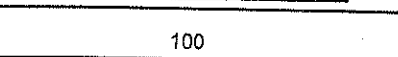
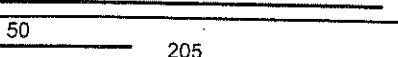
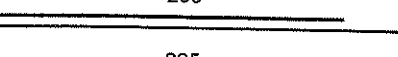
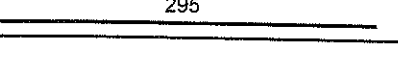
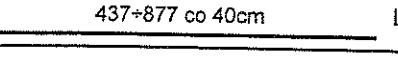
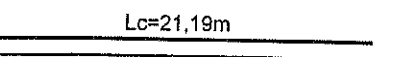
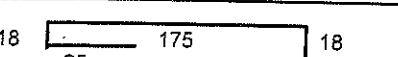
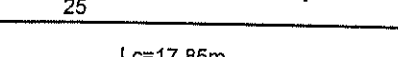
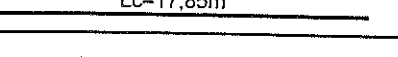
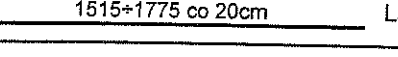
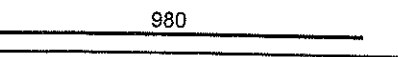
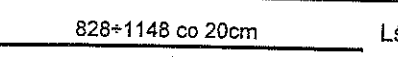
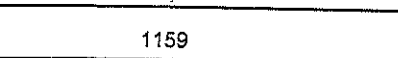
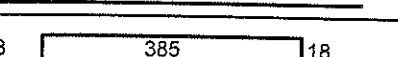
**WYKAZ ZBROJENIA NR 3 str nr 2/2 do rys. nr K/08**

Rodzaj i liczba prętów zbrojenia

Gat. stali		Kształt i wymiary pręta	Długość	Ilość	Długość łączna prętów								
Nr	A-0/A-III				Ø /mm	cm	m	szt	m				
	A-0(St0S)								A-IIIIN (BSt500S)				
							Ø 6	Ø 8	Ø 10	Ø 12	Ø 16		
21	8	18  18	5,61	40		224,40							
22	10	18  18	6,11	21			128,31						
23	8	 300	3,00	8		24,00							
24	8	 200	2,00	8		16,00							
25	8	 180	1,80	4		7,20							
26	8	 400	4,00	4		16,00							
27	8	 180	1,80	2		3,60							
	8	ROZDZIELCZY $l_{og} =$	1100,00	1		1100,00							
Razem				m	0,00	3556,96	1988,36	1530,41	0,00				
Masa jednostkowa				kg/m	0,22	0,395	0,617	0,888	1,6				
Masa Ø				kg	0,0	1405,0	1226,8	1359,0	0,0				
Ogółem				kg		3990,8							

OBIEKT: Budowa budynku edukacyjnego pod nazwą " Centrum Szkoleniowo-Egzaminacyjne w Szczecinie" przy Izbie Rzemieślniczej Małej i Średniej Przedsiębiorczości  
 ADRES: ul. Wojska Polskiego 78, 70-482 Szczecin  
 ELEMENT: STROP NAD PIĘTREM

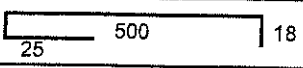
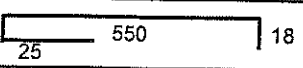
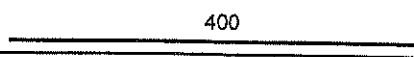
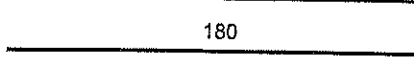
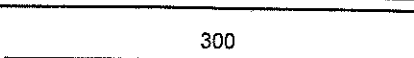
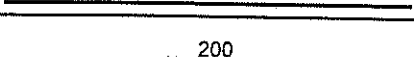
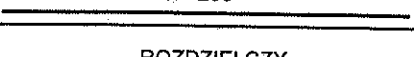
**WYKAZ ZBROJENIA NR 4 str nr 1/2 do rys. nr K/09**

Rodzaj i liczba prętów zbrojenia										
Nr	Gat. stali		Kształt i wymiary pręta	Długość	Ilość	Długość łączna prętów				
	A-0	A-III				A-0 (St0S)		A-III (BSt500S)		
	Ø [mm]	cm				Ø 6	Ø 8	Ø 10	Ø 12	Ø 16
			m	szt	m					
1		10		7,57	88			666,16		
2		10		7,99	17			135,83		
3		10		3,85	18			69,30		
4		10		5,60	20			112,00		
5		10		7,69	51			392,19		
6		10		6,14	18			110,52		
7		10		9,37	39			365,43		
8		8		1,00	20		20,00			
9		8		2,73	7		19,11			
10		8		2,95	45		132,75			
11		8		6,57	13		85,41			
12		8		21,19	29		614,51			
13		8		2,36	153		361,08			
14		8		17,85	9		160,65			
15		8		16,50	15		247,50			
15A		8		9,80	14		137,20			
16		8		9,88	18		177,84			
17		8		11,59	19		220,21			
18		10		4,21	83		349,43			
19		10		2,11	42		88,62			
20		8		5,36	20		107,20			
21		10		3,26	103		335,78			

OBIEKT: Budowa budynku edukacyjnego pod nazwą " Centrum Szkoleniowo-Egzaminacyjne w Szczecinie" przy Izbie Rzemieśniczej Małej i Średniej Przedsiębiorczości  
 ADRES: ul. Wojska Polskiego 78, 70-482 Szczecin  
 ELEMENT: STROP NAD PIĘTREM

**WYKAZ ZBROJENIA NR 4 str nr 2/2 do rys. nr K/09**

Rodzaj i liczba prętów zbrojenia

Gat. stali		Kształt i wymiary pręta	Długość	Ilość	Długość łączna prętów								
Nr	A-I/A-III				Ø [mm]	cm	m	szt	m				
	Ø 6								Ø 8	Ø 10	Ø 12	Ø 16	
22	8	18  18	5,61	20		112,20							
23	10	18  18	6,11	21			128,31						
24	8	 400	4,00	4		16,00							
25	8	 180	1,80	10		18,00							
26	8	 300	3,00	8		24,00							
27	8	 200	2,00	8		16,00							
	8	ROZDZIELCZY  1050	1050,00	1		1050,00							
Razem				m	0,00	3519,66	2753,57	0,00	0,00				
Masa jednostkowa				kg/m	0,22	0,395	0,617	0,888	1,58				
Masa Ø				kg	0,0	1390,3	1699,0	0,0	0,0				
Ogółem				kg		3089,2							



OBIEKT: Budowa budynku edukacyjnego pod nazwą " Centrum Szkoleniowo-  
Egzaminacyjne w Szczecinie" przy Izbie Rzemieśniczej Małej i Średniej  
Przedsiębiorczości

ADRES: ul. Wojska Polskiego 78, 70-482 Szczecin

ELEMENT: ŚCIANY ŻELBETOWE SC1/-1 ÷ SC4/-1

**WYKAZ ZBROJENIA NR 5** str nr 1/1 do rys. nr K/11+K/12

Elementy		Rodzaj i liczba prętów zbrojenia							
Nazwa	Nr pręta	Gat. stali		Długość	Ilość	Długość łączna prętów			
		A-0	A-III			A-0	A-IIIIN (BSt500S)		
		Ø [mm]		m	szt.	Ø 6	Ø 8	Ø 12	Ø 16
<b>SCIANY ŻELBETOWE - PIWNICA</b>									
SC1/-1 L=43,40	1		12	3,77	434			1636,18	
	2		8	47,80	34		1625,20		
	3		12	47,80	4			191,20	
	4	6		0,78	145	113,10			
	5	6		0,33	890	293,70			
SC1A/-1 L=17,65	1		12	4,42	178			786,76	
	2		8	19,60	42		823,20		
	3		12	19,60	4			78,40	
	4	6		0,78	59	46,02			
	5	6		0,33	435	143,55			
SC1B/-1 L=17,70	1		12	4,17	178			742,26	
	2		8	19,60	40		784,00		
	3		12	19,60	4			78,40	
	4	6		0,78	59	46,02			
	5	6		0,33	400	132,00			
SC2/-1 L=6,50	1		12	3,72	66			245,52	
	2		8	7,25	34		246,50		
	3		12	7,25	4			29,00	
	4	6		0,66	22	14,52			
	5	6		0,28	130	36,40			
SC3/-1 L=20,00	1		12	2,66	200			532,00	
	2		8	22,00	24		528,00		
	3		12	22,00	4			88,00	
	4	6		0,78	67	52,26			
	5	6		0,33	282	93,06			
SC4/-1 L=7,31	1		12	2,01	72			144,72	
	2		8	8,00	18		144,00		
	3		12	8,00	4			32,00	
	4	6		0,78	25	19,50			
	5	6		0,33	75	24,75			
Razem					kg	1014,88	4150,90	4584,44	0,00
Masa jednostkowa					kg/m	0,222	0,395	0,888	1,58
Masa Ø					kg	225,3	1639,6	4071,0	0
Ogółem					kg	5935,9			

OBIEKT: Budowa budynku edukacyjnego pod nazwą " Centrum Szkoleniowo-Egzaminacyjne w Szczecinie" przy Izbie Rzemieślniczej Małej i Średniej Przedsiębiorczości  
 ADRES: ul. Wojska Polskiego 78, 70-482 Szczecin  
 ELEMENT: SŁUPY ŻELBETOWE

WYKAZ ZBROJENIA NR 6

str nr 1/1

do rys nr K/13+K/15

Elementy		Rodzaj i liczba prętów zbrojenia											
Nazwa	Ilość elem szt.	Nr pręta	Gat. stali		Długość m	Ilość		Długość łączna prętów					
			A-0	A-IIIIN		1szt.	og.	A-0(St0S)		A-IIIIN(BSt500S)			
			Ø [mm]	Ø [mm]				Ø 6	Ø 8	Ø 12	Ø 16	Ø 20	
3.3.1	3	1		16	2,07	2	6					12,42	
		2		16	4,76	4	12					57,12	
		3	6		0,86	28	84	72,24					
3.3.2	1	1		12	1,77	2	2					3,54	
		2		12	3,78	4	4					15,12	
		3	6		0,98	25	25	24,50					
3.3.3	1	1		12	1,77	3	3					5,31	
		2		12	3,31	4	4					13,24	
		3		12	3,78	2	2					7,56	
		4	6		1,38	23	23	31,74					
		5	6		0,29	23	23	6,67					
		6		12	0,95	2	2					1,90	
		7	6		0,76	3	3	2,28					
2.3.1	3	1		16	4,40	4	12						52,80
		2	6		0,86	25	75	64,50					
2.3.2	1	1		12	1,20	8	8					9,60	
		2		12	4,40	8	8					35,20	
		3	6		1,60	25	25	40,00					
		4	6		1,00	25	25	25,00					
2.3.3	1	1		12	1,20	4	4					4,80	
		2		12	3,94	4	4					15,76	
		3	6		0,94	26	26	24,44					
1.3.1	3	1		12	3,82	4	12					45,84	
		2	6		0,86	25	75	64,50					
1.3.2	1	1		12	3,82	8	8					30,56	
		2	6		1,00	25	25	25,00					
		3	6		1,60	25	25	40,00					
Razem						m	420,87	0,00	188,43	122,34	0,00		
Masa jednostkowa						kg/m	0,222	0,395	0,888	1,58	2,47		
Masa Ø						kg	93,4	0,0	167,3	193,30	0,00		
Ogółem						kg	454,1						

OBIEKT: Budowa budynku edukacyjnego pod nazwą " Centrum Szkoleniowo-Egzaminacyjne w Szczecinie" przy Izbie Rzemieśniczej Małej i Średniej Przedsiębiorczości  
 ADRES: ul. Wojska Polskiego 78, 70-482 Szczecin  
 ELEMENT: BELKI ŻELBETOWE

**WYKAZ ZBROJENIA NR 7** str nr 1/4 do rys. nr K/16+K/23

Rodzaj i liczba prętów zbrojenia

Nr pręta	Gat. stali		Długość m	ILOŚĆ		A-IIIN(BSt500)							
	A-0	A-IIIN		1szt.	og.	A-0							
	Ø [mm]			szt.		Ø 6	Ø 6	Ø 8	Ø 10	Ø 12	Ø 16	Ø 20	
<b>Poz. 3.2.1.</b>			<b>1 szt.</b>										
1		16	9,30	4	4							37,20	
1A		16	2,70	2	2							5,40	
2		16	5,45	4	4							21,80	
3		16	8,64	4	4							34,56	
3A		16	2,35	2	2							4,70	
4		16	6,06	4	4							24,24	
5		16	5,53	4	4							22,12	
6		16	4,21	4	4							16,84	
7		16	6,06	4	4							24,24	
8		6	1,06	204	204		216,24						
<b>Poz. 3.2.2.</b>			<b>1 szt.</b>										
1		12	4,11	4	4					16,44			
2		12	1,37	4	4					5,48			
3		12	2,44	4	4					9,76			
4		12	0,85	2	2					1,70			
5		6	0,88	30	30		26,40						
6		6	0,72	4	4		2,88						
<b>Poz. 3.2.3.</b>			<b>1 szt.</b>										
1		12	2,80	2	2					5,60			
2		12	2,40	2	2					4,80			
3		6	0,98	10	10		9,80						
<b>Poz. 3.2.4.</b>			<b>1 szt.</b>										
1		12	5,80	4	4					23,20			
2		20	5,80	14	14							81,20	
3		12	3,96	4	4					15,84			
4		8	1,70	78	78		132,60						
5		8	2,70	46	46		124,20						
<b>Poz. 3.2.5.</b>			<b>1 szt.</b>										
1		12	2,80	4	4					11,20			
2		16	2,30	4	4						9,20		
3		6	1,26	20	20		25,20						
<b>Poz. 3.2.6.</b>			<b>1 szt.</b>										
1		12	8,34	4	4					33,36			
2		20	7,84	8	8							62,72	
3		6	1,06	82	82		86,92						
<b>Poz. 3.2.8.</b>			<b>1 szt.</b>										
1		12	3,40	4	4					13,60			
2		16	2,90	4	4						11,60		
3		6	1,26	26	26		32,76						

**OBIEKT:** Budowa budynku edukacyjnego pod nazwą " Centrum  
 Szkoleniowo-Egzaminacyjne w Szczecinie" przy Izbie  
 Rzemieśniczej Małej i Średniej Przedsiębiorczości  
**ADRES:** ul. Wojska Polskiego 78, 70-482 Szczecin  
**ELEMENT:** BELKI ŻELBETOWE

**WYKAZ ZBROJENIA NR 7**      str nr 2/4      do rys. nr K/16+K/23

Rodzaj i liczba prętów zbrojenia

Nr pręta	Gat. stali		Długość m	ILOŚĆ		A-IIIN(BSt500)						
	A-0	A-IIIN		1szt.	og.	A-0						
	Ø [mm]					Ø 6	Ø 8	Ø 10	Ø 12	Ø 16	Ø 20	
<b>Poz. 3.2.11.</b>			<b>1 szt.</b>									
1		12	4,85	4	4					19,40		
2		16	4,35	4	4						17,40	
3		6	1,46	40	40		58,40					
<b>Poz. 2.2.1</b>			<b>1 szt.</b>									
1		16	9,30	4	4						37,20	
1A		16	2,70	2	2						5,40	
2		16	5,45	4	4						21,80	
3		16	8,64	4	4						34,56	
3A		16	2,35	2	2						4,70	
4		16	6,06	4	4						24,24	
5		16	5,53	4	4						22,12	
6		16	4,21	4	4						16,84	
7		16	6,06	4	4						24,24	
8		6	1,06	204	204		216,24					
<b>Poz. 2.2.2</b>			<b>1 szt.</b>									
1		12	3,40	4	4					13,60		
2		16	3,00	4	4						12,00	
3		6	0,86	26	26		22,36					
<b>Poz. 2.2.3</b>			<b>1 szt.</b>									
1		12	8,44	4	4					33,76		
2		20	7,84	8	8							62,72
3		6	1,06	82	82		86,92					
<b>Poz. 2.2.4</b>			<b>1 szt.</b>									
1		12	3,00	1	1					3,00		
<b>Poz. 2.2.5</b>			<b>1 szt.</b>									
1		12	3,80	4	4					15,20		
2		16	3,40	5	5						17,00	
3		6	0,90	42	42		37,80					
<b>Poz. 2.2.6</b>			<b>1 szt.</b>									
1		12	8,34	4	4					33,36		
2		20	7,84	8	8							62,72
3		6	1,06	92	92		97,52					
<b>Poz. 2.2.7</b>			<b>1 szt.</b>									
1		12	4,35	4	4					17,40		
2		20	3,85	6	6							23,10
3		6	1,28	98	98		125,44					

cd na str. nr 3/4

OBIEKT:

Budowa budynku edukacyjnego pod nazwą " Centrum  
Szkoleniowo-Egzaminacyjne w Szczecinie" przy Izbie  
Rzemieślniczej Małej i Średniej Przedsiębiorczości

ADRES:

ul. Wojska Polskiego 78, 70-482 Szczecin

ELEMENT:

BELKI ŻELBETOWE

**WYKAZ ZBROJENIA NR 7**

str nr 3/4

do rys. nr K/16+K/23

Rodzaj i liczba prętów zbrojenia

Nr pręta	Gat. stali		Długość m	ILOŚĆ		A-IIIIN(BSt500)						
	A-0	A-IIIIN		1szt.	og.	A-0						
	Ø [mm]			szt.		m		Ø 6	Ø 8	Ø 10	Ø 12	Ø 16
<b>Poz. 2.2.8</b>			<b>1 szt.</b>									
1	16	9,30	4	4							37,20	
2	20	8,80	12	12								105,60
3	6	1,34	146	146		195,64						
<b>Poz. 2.2.9</b>			<b>1 szt.</b>									
1	12	5,40	4	4					21,60			
2	16	4,90	4	4							19,60	
3	6	1,46	46	46		67,16						
<b>Poz. 2.2.10</b>			<b>1 szt.</b>									
1	12	6,90	4	4					27,60			
2	16	6,50	5	5							32,50	
3	6	1,34	60	60		80,40						
<b>Poz. 1.2.1</b>			<b>1 szt.</b>									
1	12	7,60	4	4					30,40			
2	12	12,00	4	4					48,00			
3	12	7,25	4	4					29,00			
4	12	6,06	6	6					36,36			
5	12	5,53	4	4					22,12			
6	12	4,21	4	4					16,84			
7	12	6,06	6	6					36,36			
8	6	1,10	204	204		224,40						
<b>Poz. 1.2.2</b>			<b>1 szt.</b>									
1	12	8,30	4	4					33,20			
2	16	7,80	8	8							62,40	
3	6	1,10	74	74		81,40						
<b>Poz. 1.2.3</b>			<b>1 szt.</b>									
1	12	6,05	4	4					24,20			
2	16	5,55	5	5							27,75	
3	6	1,30	52	52		67,60						
<b>Poz. 1.2.5</b>			<b>1 szt.</b>									
1	12	4,35	4	4					17,40			
2	16	3,85	4	4							15,40	
3	6	1,26	36	36		45,36						
<b>Poz. 1.2.6</b>			<b>1 szt.</b>									
1	12	8,34	4	4					33,36			
2	16	7,84	8	8							62,72	
3	6	1,10	74	74		81,40						

cd na str. nr 4/4

OBIEKT: Budowa budynku edukacyjnego pod nazwą " Centrum Szkoleniowo-Egzaminacyjne w Szczecinie" przy Izbie Rzemieśniczej Małej i Średniej Przedsiębiorczości  
 ADRES: ul. Wojska Polskiego 78, 70-482 Szczecin  
 ELEMENT: BELKI ŻELBETOWE

**WYKAZ ZBROJENIA NR 7** str nr 4/4 do rys. nr K/16÷K/23

Rodzaj i liczba prętów zbrojenia												
Nr pręta	Gat. stali		Długość m	ILOŚĆ		A-IIIN(BSt500)						
	A-0	A-IIIN		1szt.	og.	A-0						
	Ø [mm]			szt.	m	Ø 6	Ø 6	Ø 8	Ø 10	Ø 12	Ø 16	Ø 20
<b>Poz. 1.2.7</b>				<b>1 szt.</b>								
1		12	3,15	2	2					6,30		
2		12	2,75	3	3					8,25		
3		6	0,98	12	12		11,76					
<b>Poz. 1.2.8</b>				<b>1 szt.</b>								
1		16	9,30	4	4						37,20	
2		20	8,80	10	10							88,00
3		6	1,10	112	112		123,20					
<b>Poz. 1.2.9</b>				<b>1 szt.</b>								
1		12	5,08	4	4					20,32		
2		16	4,58	4	4						18,32	
3		6	1,78	42	42		74,76					
<b>Poz. 1.2.10</b>				<b>1 szt.</b>								
1		12	7,00	4	4					28,00		
2		16	6,50	5	5						32,50	
3		6	1,70	60	60		102,00					
4		8	6,50	2	2			13,00				
<b>Poz. 1.2.11</b>				<b>1 szt.</b>								
1		12	8,85	2	2					17,70		
2		12	8,35	2	2					16,70		
3		6	1,22	42	42		51,24					
<b>Poz. 1.2.12</b>				<b>1 szt.</b>								
1		12	1,90	2	2					3,80		
2		12	1,40	2	2					2,80		
3		6	1,22	7	7		8,54					
<b>Razem</b>				m		0	2259,7	269,8	0	757,01	794,99	486,06
<b>Masa jednostkowa</b>				kg/m		0,222	<b>0,222</b>	<b>0,395</b>	0,62	<b>0,888</b>	<b>1,58</b>	<b>2,47</b>
<b>Masa Ø</b>				kg		0	<b>501,7</b>	<b>106,6</b>	0,0	<b>672,2</b>	<b>1256,1</b>	<b>1200,6</b>
<b>Ogółem</b>				kg			<b>3737,1</b>					

OBIEKT: Budowa budynku edukacyjnego pod nazwą " Centrum Szkoleniowo-Egzaminacyjne w Szczecinie" przy Izbie Rzemieśniczej Małej i Średniej Przedsiębiorczości  
 ADRES: ul. Wojska Polskiego 78, 70-482 Szczecin  
 ELEMENT: NADPROŻA ŻELBETOWE N1/-1, N1/0 I WIEŃCE ŻELBETOWE W1/0, W1/+1+W5/+1, SŁUPEK ŻELBETOWY SZ.1

**WYKAZ ZBROJENIA NR 8**

str nr 1/1

do rys nr K/24

Elementy		Rodzaj i liczba prętów zbrojenia										
Nazwa	Ilość elem	Nr pręta	Gat. stali		Długość	Ilość		Długość łączna prętów				
			A-0	A-IIIIN		1szt.	og.	A-0(St0S)	A-IIIIN(BSt500S)			
	szt.	Ø [mm]	m	szt.	Ø6	Ø 8	Ø 12	Ø 16	Ø 20			
N1/-1	1	1		12	1,80	4	4			7,20		
		2	6		0,86	6	6	5,16				
N1/0	1	1		12	1,70	4	4			6,80		
		2	6		0,86	6	6	5,16				
W1/0	1	1		12	60,50	4	4			242,00		
		2	6		0,86	275	275	236,50				
W1/+1	1	1		12	58,45	4	4			233,80		
		2	6		0,86	265	265	227,90				
W2/+1	1	3		12	84,80	4	4			339,20		
		4	6		0,86	395	395	339,70				
W3/+1	1	1		12	6,40	4	4			25,60		
		2	6		0,78	33	33	25,74				
W4/+1	1	1		12	6,40	4	4			25,60		
		2	6		0,78	33	33	25,74				
W5/+1	1	1		12	8,00	4	4			32,00		
		2	6		0,78	24	24	18,72				
SZ.1	27	1		12	2,91	2	54			157,14		
		2	6		0,86	6	162	139,32				
Razem						m	1023,94	0,00	1069,34	0,00	0,00	
Masa jednostkowa						kg/m	0,222	0,395	0,888	1,58	2,47	
Masa Ø						kg	227,3	0,0	949,6	0,0	0,0	
Ogółem						kg	1176,9					

OBIEKT: BUDYNEK EDUKACYJNY POD NAZWĄ "CENTRUM SZKOLENIOWO-EGZAMINACYJNE W SZCZECINIE" PRZY IZBIE RZEMIEŚLNICZEJ MAŁEJ I ŚREDNIEJ PRZEDSIĘBIORCZOŚCI.

ADRES: UL. WOJSKA POLSKIEGO 78, 70-482 SZCZECIN, NR EW. DZI. 136/2 OBREB 1023, 59 OBREB 1021

ELEMENT: KLATKA SCHODOWA

**WYKAZ ZBROJENIA NR 9** do rys. nr K/25

Rodzaj i liczba prętów zbrojenia										
Nr pręta	Gat. stali			Długość m	Ilość szt.	Długość łączna prętów				
	A-0	A-I	A-IIIN			A-0(St0S)		A-IIIN (BSt500S)		
	Ø [mm]					Ø 6	Ø 8	Ø 10	Ø 12	Ø 16
						m				
1			8	2,16	12		25,92			
2			8	3,14	6		18,84			
3			8	3,18	6		19,08			
4			8	4,99	6		29,94			
5			8	5,05	6		30,30			
6			8	4,91	6		29,46			
7			8	4,97	6		29,82			
8			8	4,92	6		29,52			
9			8	4,99	6		29,94			
10			8	4,96	6		29,76			
11			8	5,02	6		30,12			
12			8	4,98	6		29,88			
13			8	5,04	6		30,24			
14			8	2,40	66		158,40			
15	6			3,05	20	61,00				
15A	6			1,43	48	68,64				
16			8	2,57	66		169,62			
17			12	5,33	42				223,86	
18			8	5,33	32		170,56			
19	6			1,45	155	224,75				
20			12	3,96	8				31,68	
21	6			1,06	26	27,56				
Razem				m		381,95	861,40	0,00	255,54	0
Masa jednostkowa				kg/m		0,222	0,395	0,617	0,888	1,58
Masa Ø				kg		<b>84,8</b>	<b>340,3</b>	0,0	<b>226,9</b>	0,0
Ogółem				kg					<b>652,0</b>	



OBIEKT: BUDYNEK EDUKACYJNY POD NAZWĄ "CENTRUM SZKOLENIOWO-EGZAMINACYJNE W SZCZECINIE" PRZY IZBIE RZEMIEŚLNICZEJ MAŁEJ I ŚREDNIEJ PRZEDSIĘBIORCZOŚCI.  
 ADRES: UL. WOJSKA POLSKIEGO 78, 70-482 SZCZECIN, NR EW. DZI. 136/2 OBREB 1023, 59 OBREB 1021  
 ELEMENT: SZYB WINDY

**WYKAZ ZBROJENIA NR 10** do rys. nr K/26

Rodzaj i liczba prętów zbrojenia

Nr pręta	Gat. stali			Długość m	Ilość szt.	Długość łączna prętów m				
	A-0	A-I	A-IIIIN			A-0 (St0S)		A-IIIIN (BSI500S)		
	Ø [mm]					Ø 6	Ø 8	Ø 10	Ø 12	Ø 16
1			12	2,74	36				98,64	
2			12	3,28	30				98,40	
3			12	4,80	74				355,20	
4			12	1,15	12				13,80	
5			8	2,00	33		66,00			
6			8	2,80	33		92,40			
7			8	2,46	7		17,22			
8			12	2,00	2				4,00	
9			8	3,81	14		53,34			
10			8	3,95	15		59,25			
11	6			2,03	7	14,21				
11A	6			2,17	8	17,36				
12			16	1,89	3					5,67
13			12	2,03	14				28,42	
14			12	2,83	14				39,62	
15	6			0,86	108	92,88				
16	6			0,74	16	11,84				
17			8	2,94	22		64,68			
18			8	2,14	46		98,44			
19			8	3,74	12		44,88			
20			8	2,74	12		32,88			
21			12	3,79	6				22,74	
22			12	2,17	20				43,40	
23			12	2,79	6				16,74	
24			12	2,79	8				22,32	
Razem				m		136,29	529,09	0,00	743,28	5,67
Masa jednostkowa				kg/m		0,222	0,395	0,617	0,888	1,58
Masa Ø				kg		30,3	209,0	0,0	660,0	9,0
Ogółem				kg		908,2				

OBIEKT:

Budowa budynku edukacyjnego pod nazwą " Centrum Szkoleniowo-  
Egzaminacyjne w Szczecinie" przy Izbie Rzemieślniczej Małej i  
Średniej Przedsiębiorczości

ADRES:

ul. Wojska Polskiego 78, 70-482 Szczecin

ELEMENT:

MURKI OPOROWE

## WYKAZ ZBROJENIA NR 11

str. nr 1/1

Rodzaj i liczba prętów zbrojenia

Nr pręta	Gat. stali			Długość m	Ilość szt.	Długość łączna prętów m				
	A-0 Ø [mm]	A-I	A-IIIIN			A-0(St0S)		A-IIIIN (BSt500S)		
						Ø 6	Ø 8	Ø 10	Ø 12	Ø 16
<b>MUREK MO.1</b>										
1			12	6,00	21					126,00
2			12	5,25	6					31,50
3			8	3,18	5		15,90			
4			8	3,98	27		107,46			
<b>MUREK MO.2</b>										
1			12	6,00	18					108,00
2			12	5,25	9					47,25
3			8	2,78	5		13,90			
4			8	3,98	27		107,46			
<b>MUREK MO.3</b>										
1			12	6,00	37					222,00
2			8	5,58	32		178,56			
<b>MUREK MO.4</b>										
1			12	6,00	11					66,00
2			8	Lc= 3,00	18		54,00			
3			8	3,34	14		46,76			
<b>MUREK MO.5</b>										
1			12	6,00	17					102,00
2			12	5,78	4					23,12
3			12	5,56	4					22,24
4			12	5,34	4					21,36
5			12	5,12	3					15,36
6			8	Lc= 5,00	18		90,00			
7			8	4,54	14		63,56			
<b>MUREK MO.6</b>										
1			12	Lś= 5,56	26					144,56
2			8	Lc= 4,60	18		82,80			
3			8	3,94	14		55,16			
Razem					m	0,00	815,56	0,00	929,39	0
Masa jednostkowa					kg/m	0,222	0,395	0,617	0,888	1,58
Masa Ø					kg	0,0	322,1	0,0	825,3	0,0
Ogółem					kg				1147,4	

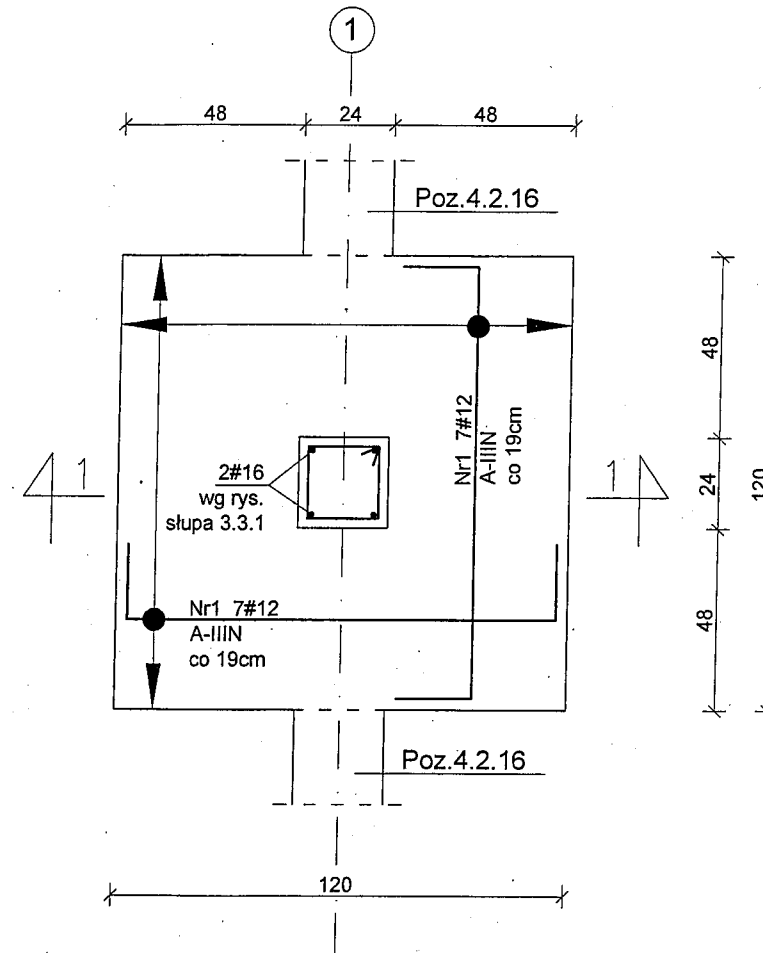
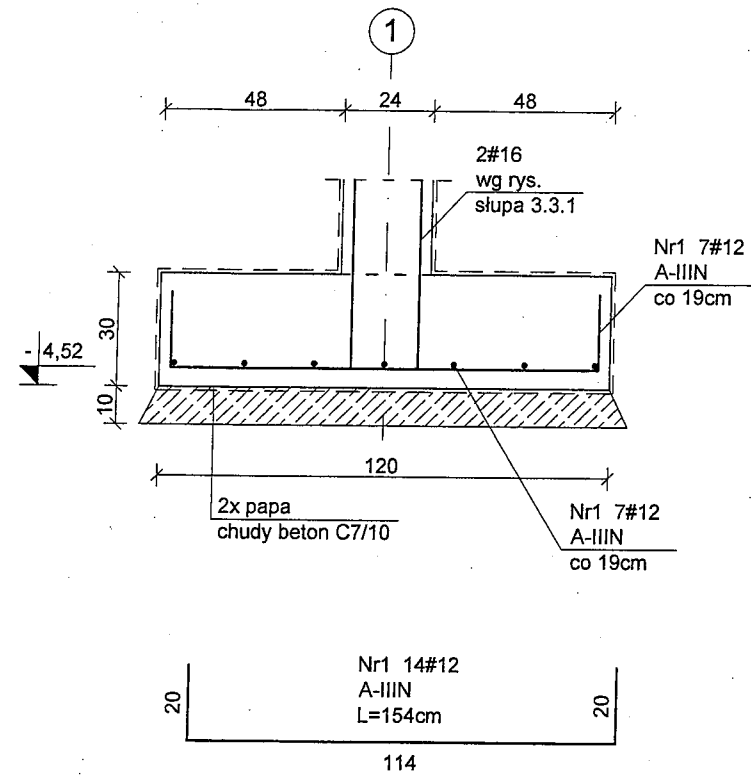
BETON C20/25  
 STAL A-IIIN (BST500S)  
 A-0 (St0S)  
 OTULINA dolna C=5cm  
 pozostałe C=3cm

Pręty wieńców ławy  
 4.2.16 przepuścić przez  
 stopę.

WYKAZ ZBROJENIA NR 1

Poz.4.2.1  
 (120x120)  
 szt.3

PRZEKRÓJ 1-1



**Konstrukcja**  
 PRACOWNIA PROJEKTOWA  
 Ryszard Klemiata

KONSTRUKCJA pracownia projektowa  
 70-535 Szczecin, ul. Osiek 9  
 tel. +48 (91) 81-20-158

temat:  
 Budowa budynku edukacyjnego pod nazwą "Centrum Szkoleniowo-Egzaminacyjne w Szczecinie" przy Izbie Rzemieślniczej Małej i Średniej Przedsiębiorczości

adres inwestycji:  
 ul. Wojska Polskiego 78, 70-482 Szczecin  
 nr ewid. działek 136/2 obręb 1023, 59 obręb 1021

inwestor:  
 Izba Rzemieślnicza Małej i Średniej Przedsiębiorczości  
 ul. Wojska Polskiego 78, 70-482 Szczecin

projektował:  
 mgr inż. Ryszard Klemiata, upr. nr 258/Sz/87

opracował:  
 inż. Piotr Klemiata

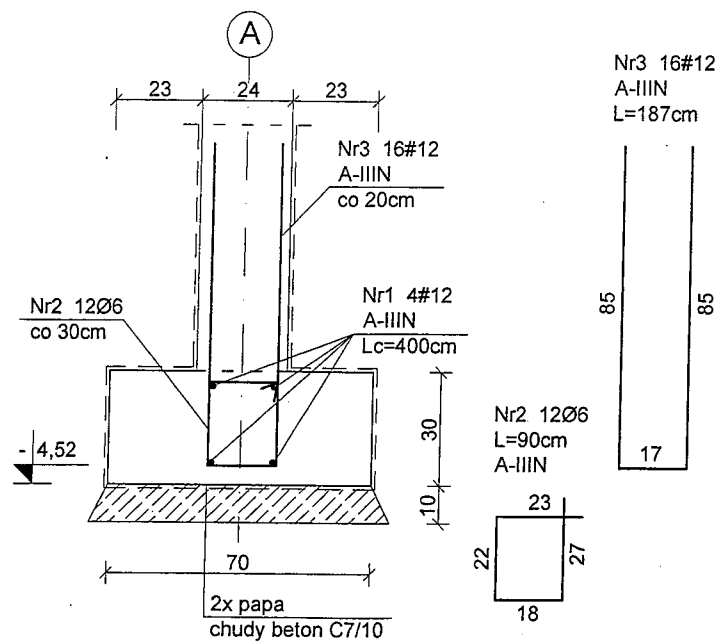
sprawdził:  
 mgr inż. Andrzej Brodowski, upr. nr 107/Sz/85

rys. STOPA FUNDAMENTOWA  
 POZ.4.2.1

branża: konstrukcja  
 skala: 1:20  
 data: \_\_\_\_\_  
 PW \_\_\_\_\_ Szczecin, 04.2016 r. nr rys. K/02

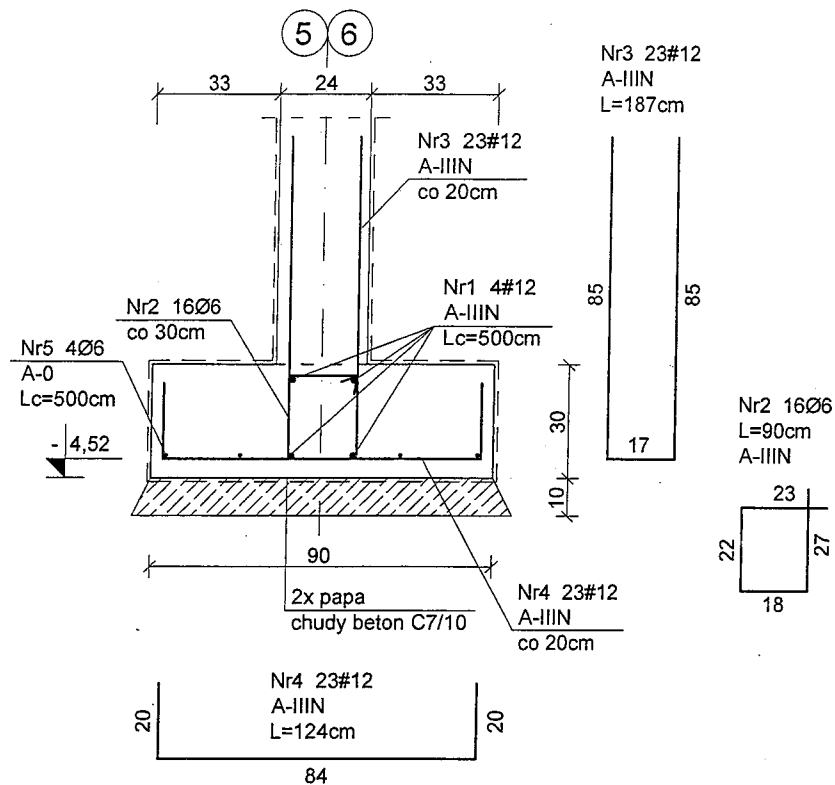
Poz.4.2.2

L=3,50m



Poz.4.2.3

L=4,25m



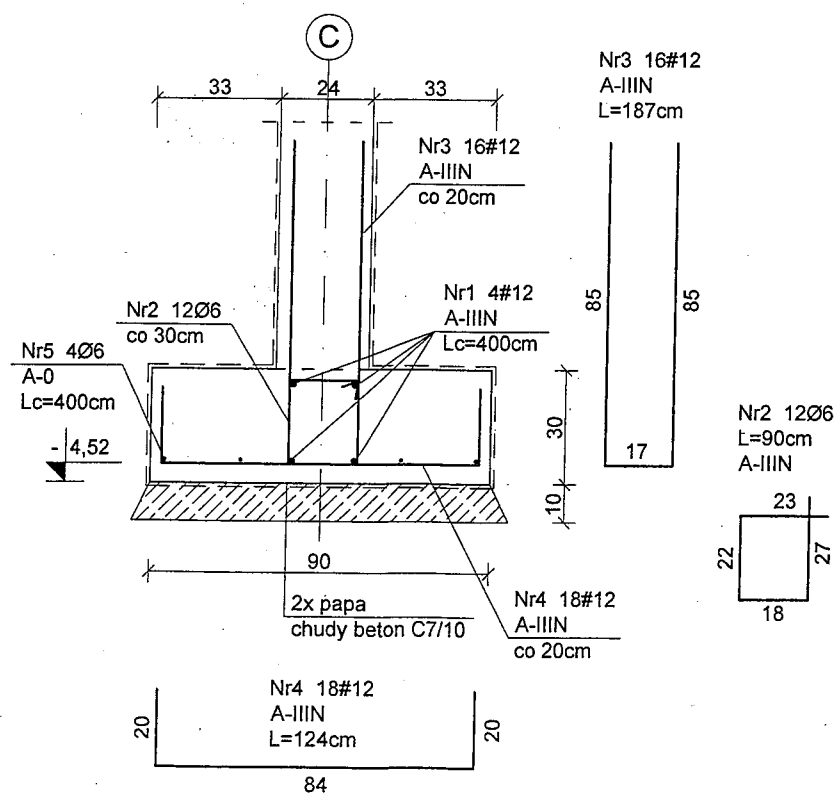
BETON C20/25  
STAL A-IIIIN (BSt500S)  
A-0 (St0S)  
OTULINA dolna C=5cm  
pozostałe C=3cm

Pręty wieńców zaginać  
w wieńce poprzeczne na  
długości 50cm.

WYKAZ ZBROJENIA NR 1

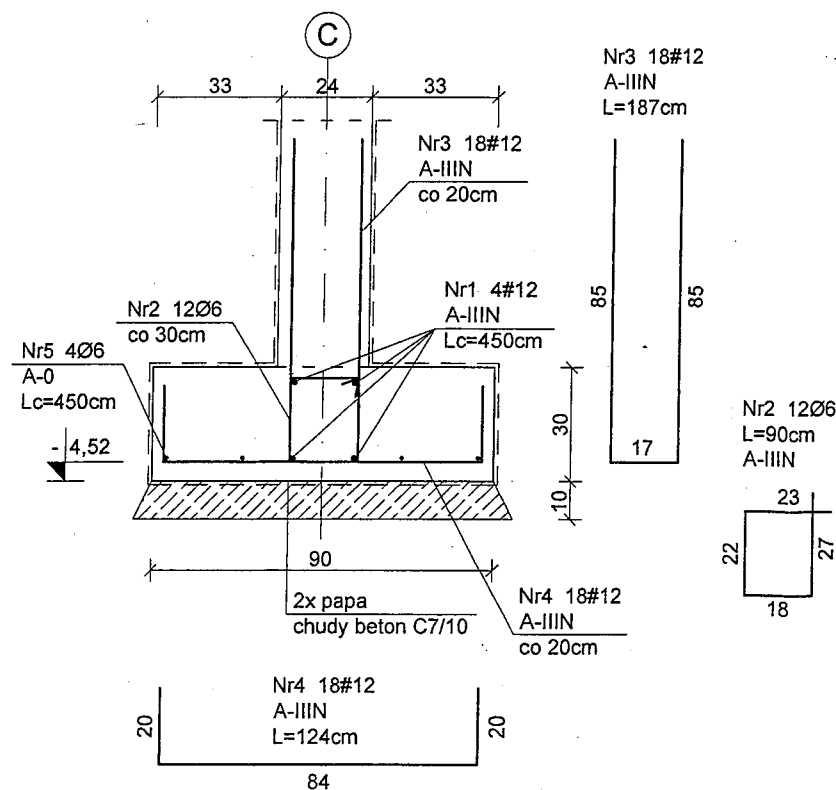
Poz.4.2.4

L=3,50m



Poz.4.2.5

L=3,50m



**Konstrukcja**  
PRACOWNIA PROJEKTOWA  
Ryszard Klemiata

KONSTRUKCJA pracownia projektowa  
70-535 Szczecin, ul. Osiek 9  
tel. +48 (91) 81-20-158

temat:  
Budowa budynku edukacyjnego pod nazwą "  
Centrum Szkoleniowo-Egzaminacyjne w Szczecinie"  
przy Izbie Rzemieśniczej Małej i Średniej  
Przedsiębiorczości

adres inwestycji:  
ul. Wojska Polskiego 78, 70-482 Szczecin  
nr ewid. działek 136/2 obręb 1023, 59 obręb 1021

inwestor:  
Izba Rzemieśnicza Małej i Średniej  
Przedsiębiorczości  
ul. Wojska Polskiego 78, 70-482 Szczecin

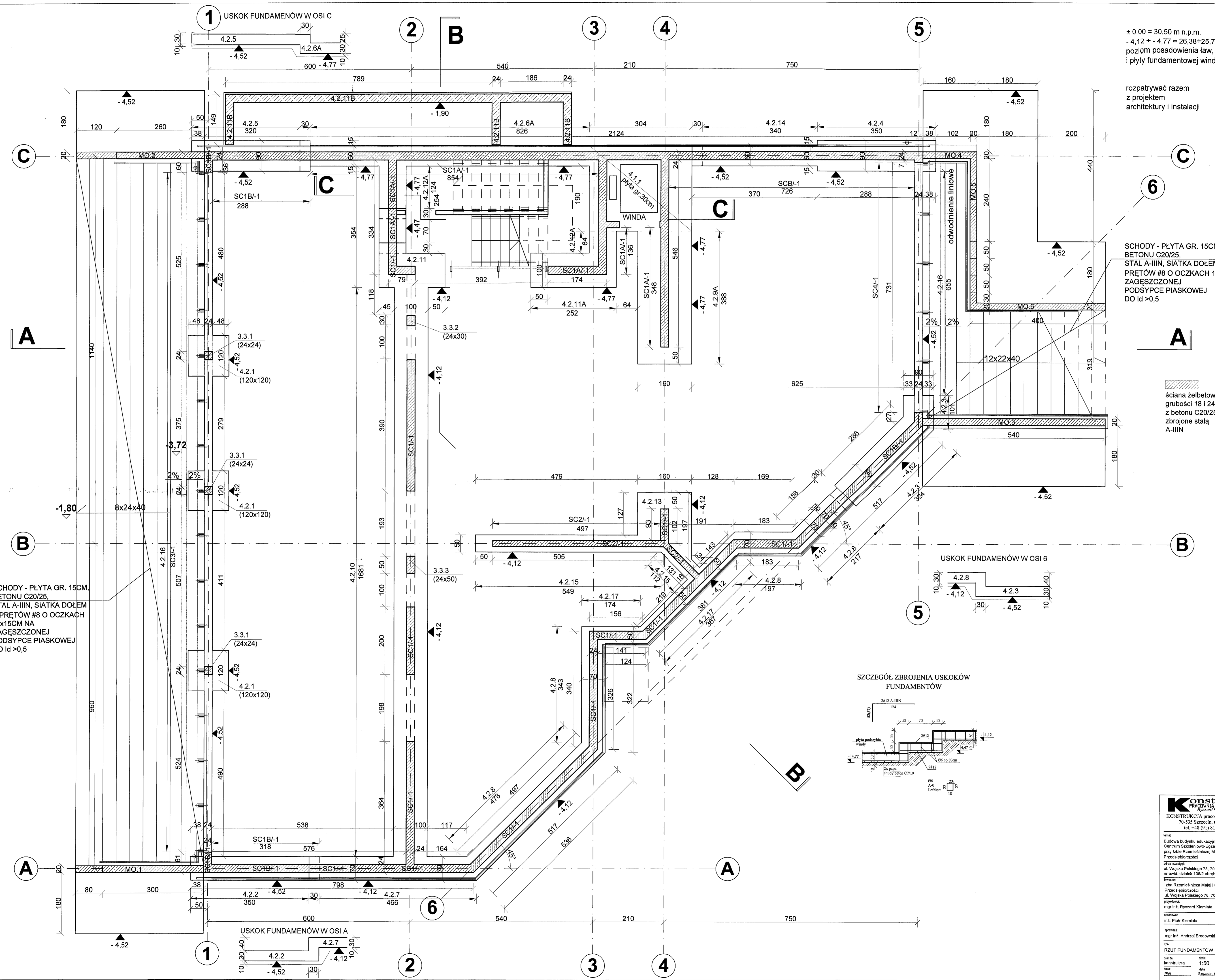
projektował:  
mgr inż. Ryszard Klemiata, upr. nr 258/Sz/87

opracował:  
inż. Piotr Klemiata

sprawdził:  
mgr inż. Andrzej Brodowski, upr. nr 107/Sz/85

rys. ŁAWY FUNDAMENTOWE  
POZ.4.2.2+POZ.4.2.5

branża: konstrukcja skala: 1:20  
faza: PW data: Szczecin, 04.2016 r. nr rys. K/03



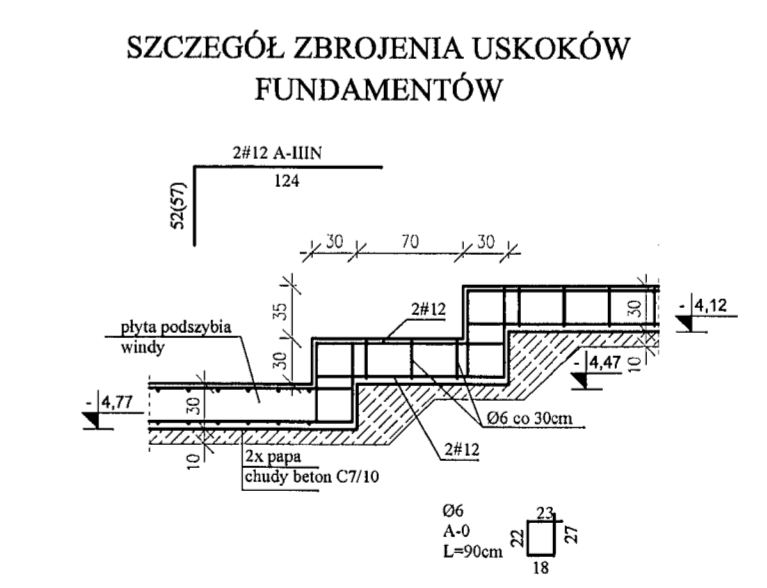
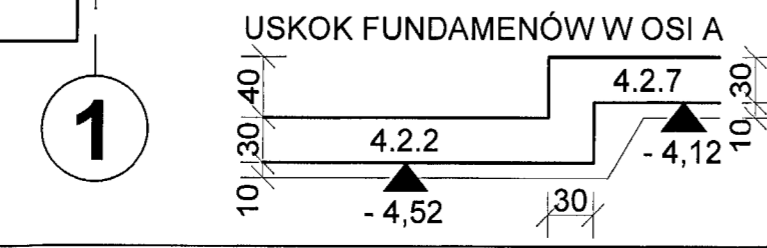
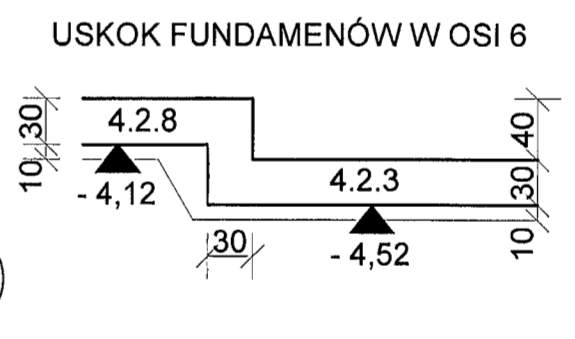
± 0,00 = 30,50 m n.p.m.  
 - 4,12 + - 4,77 = 26,38+25,73 m n.p.m.  
 poziom posadowienia ław, stóp  
 i płyty fundamentowej windy

rozpatrywać razem  
 z projektem  
 architektury i instalacji

SCHODY - PŁYTA GR. 15CM,  
 BETONU C20/25,  
 STAL A-IIIIN, SIATKA DOŁEM Z  
 PRĘTÓW #8 O OCZKACH 15x15cm NA  
 ZAGĘSZCZONEJ  
 PODSYPCE PIASKOWEJ  
 DO  $l_d > 0,5$

SCHODY - PŁYTA GR. 15CM,  
 BETONU C20/25,  
 STAL A-IIIIN, SIATKA DOŁEM  
 Z PRĘTÓW #8 O OCZKACH  
 15x15cm NA  
 ZAGĘSZCZONEJ  
 PODSYPCE PIASKOWEJ  
 DO  $l_d > 0,5$

ściana żelbetowa  
 grubości 18 i 24cm  
 z betonu C20/25  
 zbrojone stalą  
 A-IIIIN



**Konstrukcja**  
 PRACOWNIA PROJEKTOWA  
 Ryszard Klemiata

KONSTRUKCJA pracownia projektowa  
 70-535 Szczecin, ul. Osiek 9  
 tel. +48 (91) 81-20-158

inż. Budowa budynku edukacyjnego pod nazwą "Centrum Szkoleniowo-Egzaminacyjne w Szczecinie" przy Izbie Rzemieślniczej Małej i Średniej Przemysłowości

adres inwestycji:  
 ul. Wojska Polskiego 78, 70-482 Szczecin  
 nr ewid. działek 136/2 obręb 1023, 99 obręb 1021

inwestor:  
 Izba Rzemieślnicza Małej i Średniej Przemysłowości  
 ul. Wojska Polskiego 78, 70-482 Szczecin

projektowa:  
 mgr inż. Ryszard Klemiata, upr. nr 258/Sz/87

opracował:  
 inż. Piotr Klemiata

sprawdził:  
 mgr inż. Andrzej Brodowski, upr. nr 107/Sz/85

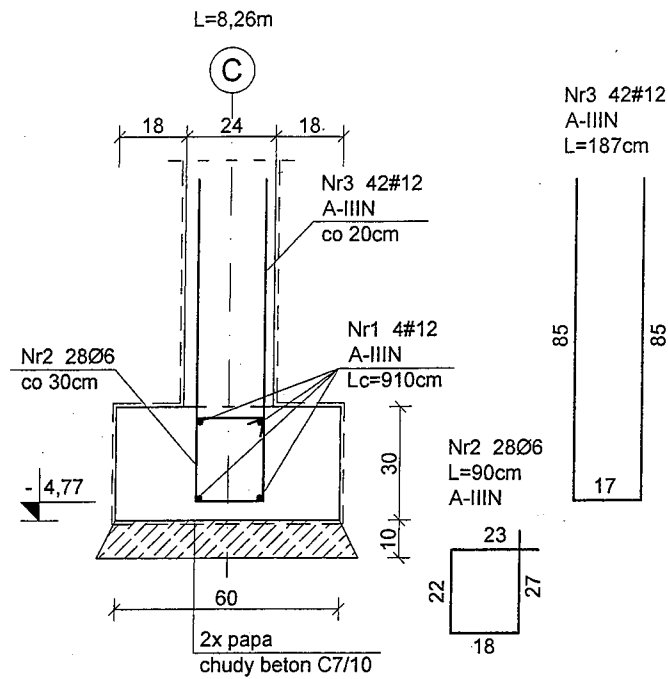
tytuł:  
 RZUT FUNDAMENTÓW

skala:  
 konstrukcja 1:50

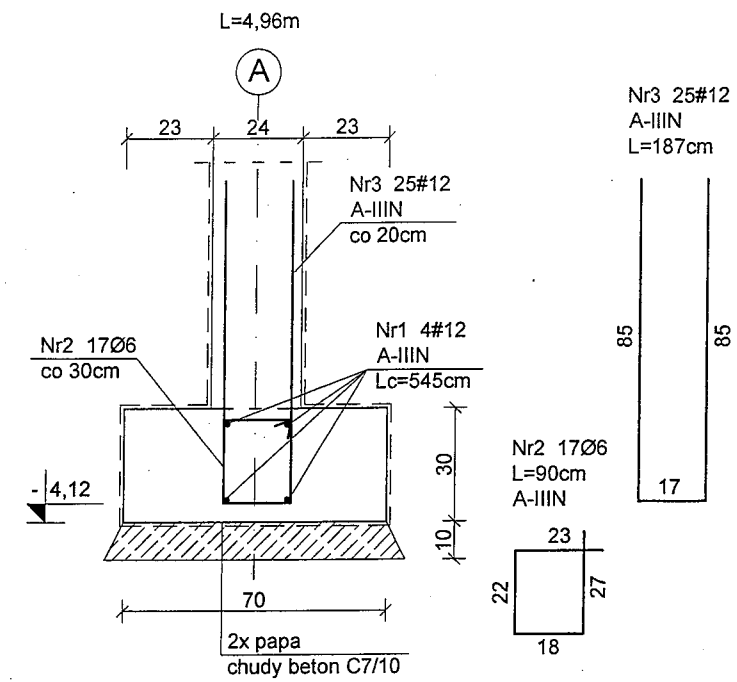
data:  
 04.2019

strona:  
 K/01

Poz.4.2.6A



Poz.4.2.7

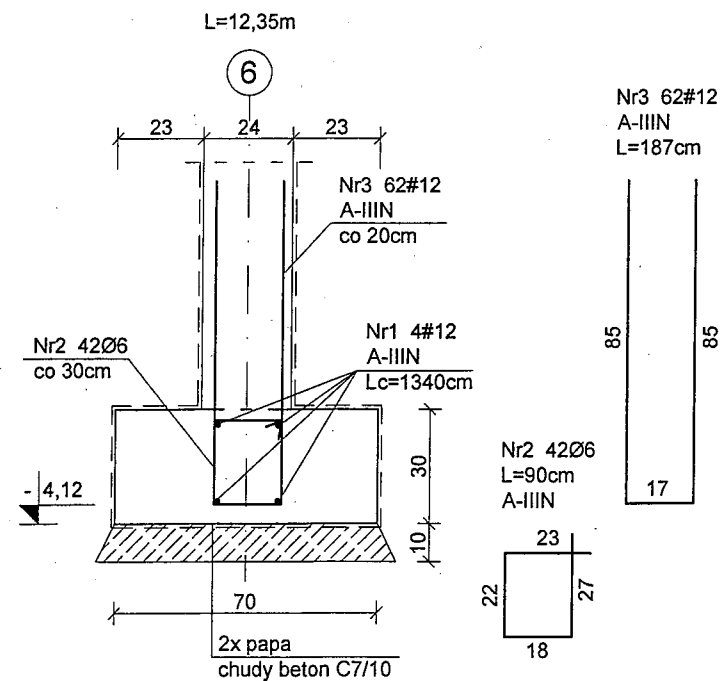


BETON C20/25  
 STAL A-IIIIN (BS500S)  
 A-0 (St0S)  
 OTULINA dolna C=5cm  
 pozostałe C=3cm

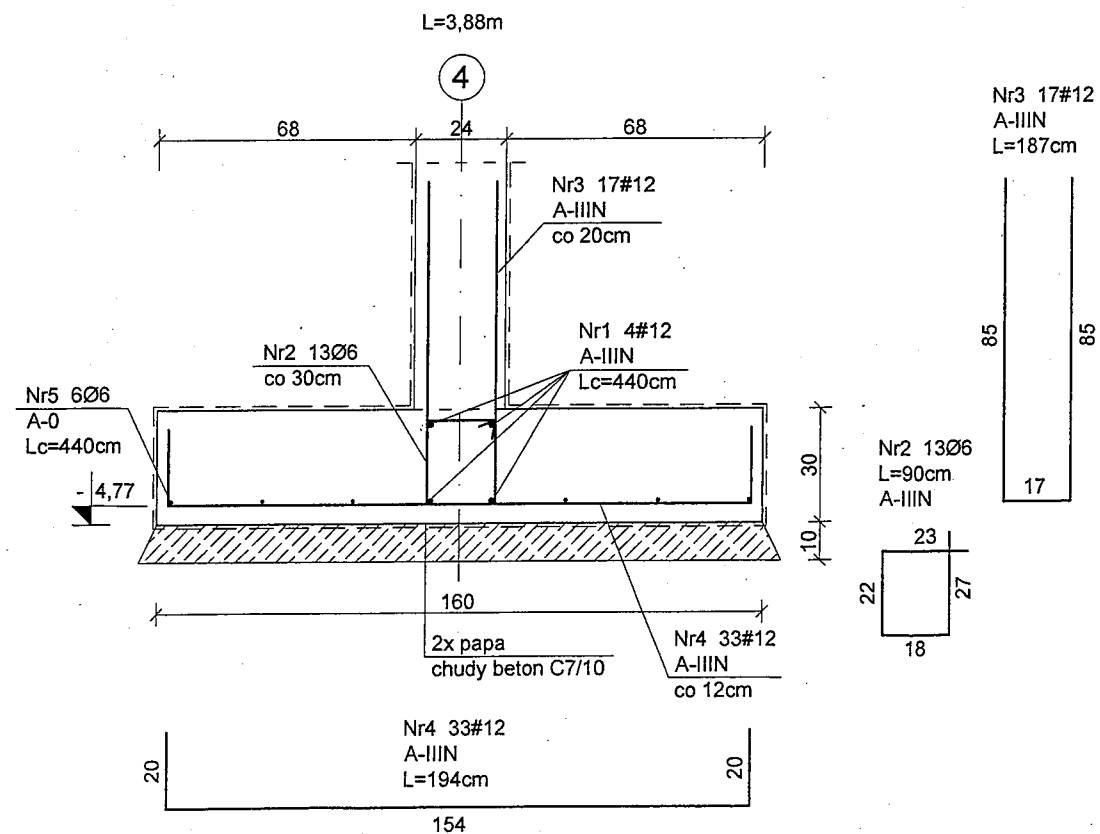
Pręty wieńców zaginać  
 w wieńce poprzeczne na  
 długości 50cm.

WYKAZ ZBROJENIA NR 1

Poz.4.2.8



Poz.4.2.9A



**Konstrukcja**  
 PRACOWNIA PROJEKTOWA  
 Ryszard Klemiata

KONSTRUKCJA pracownia projektowa  
 70-535 Szczecin, ul. Osiek 9  
 tel. +48 (91) 81-20-158

temat:  
 Budowa budynku edukacyjnego pod nazwą "Centrum Szkoleniowo-Egzaminacyjne w Szczecinie" przy Izbie Rzemieśniczej Małej i Średniej Przedsiębiorczości

adres inwestycji:  
 ul. Wojska Polskiego 78, 70-482 Szczecin  
 nr ewid. działek 136/2 obręb 1023, 59 obręb 1021

inwestor:  
 Izba Rzemieśnicza Małej i Średniej Przedsiębiorczości  
 ul. Wojska Polskiego 78, 70-482 Szczecin

projektował:  
 mgr inż. Ryszard Klemiata, upr. nr 258/Sz/87

opracował:  
 inż. Piotr Klemiata

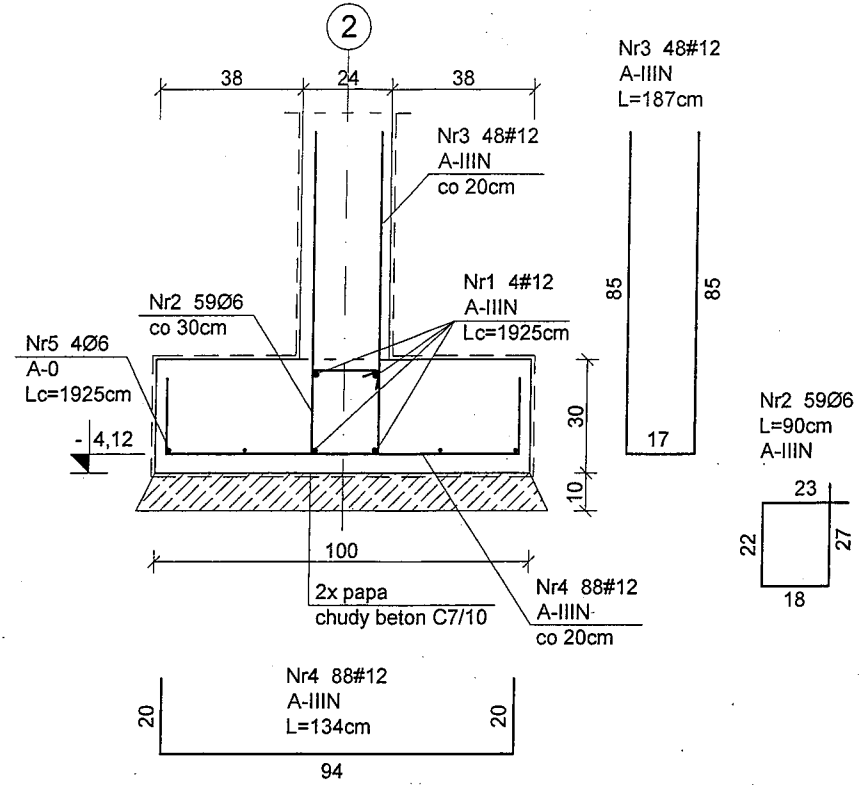
sprawdził:  
 mgr inż. Andrzej Brodowski, upr. nr 107/Sz/85

rys. ŁAWY FUNDAMENTOWE  
 POZ.4.2.6A+POZ.4.2.9A

branża: konstrukcja skala: 1:20  
 data: Szczecin, 04.2016 r. nr rys. K/04

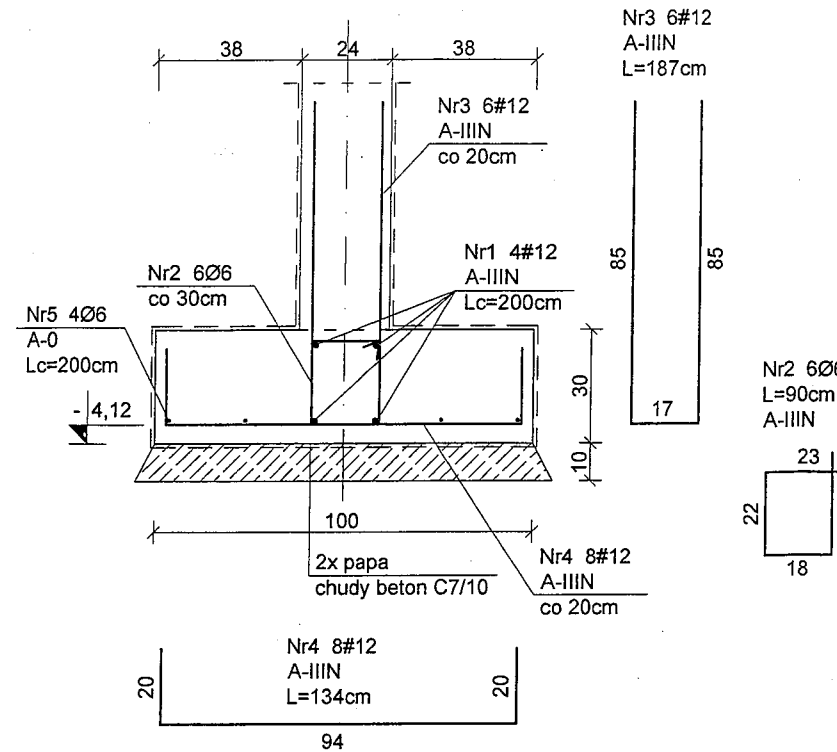
Poz.4.2.10

L=17,50m



Poz.4.2.11

L=1,52m



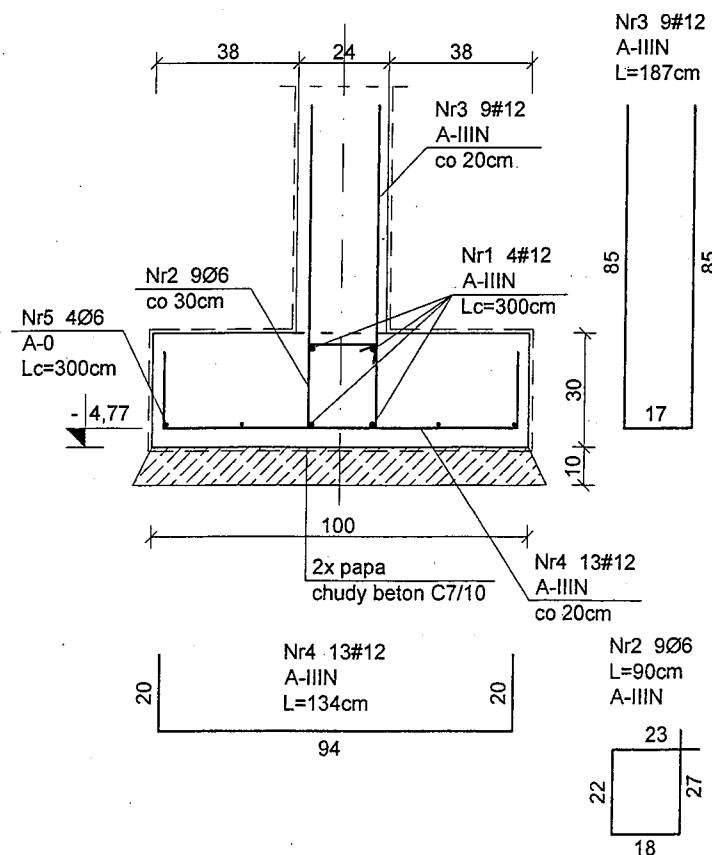
BETON C20/25  
STAL A-IIIIN (BSt500S)  
A-0 (St0S)  
OTULINA dolna C=5cm  
pozostałe C=3cm

Pręty wieńców zaginać  
w wieńce poprzeczne na  
długości 50cm.

WYKAZ ZBROJENIA NR 1

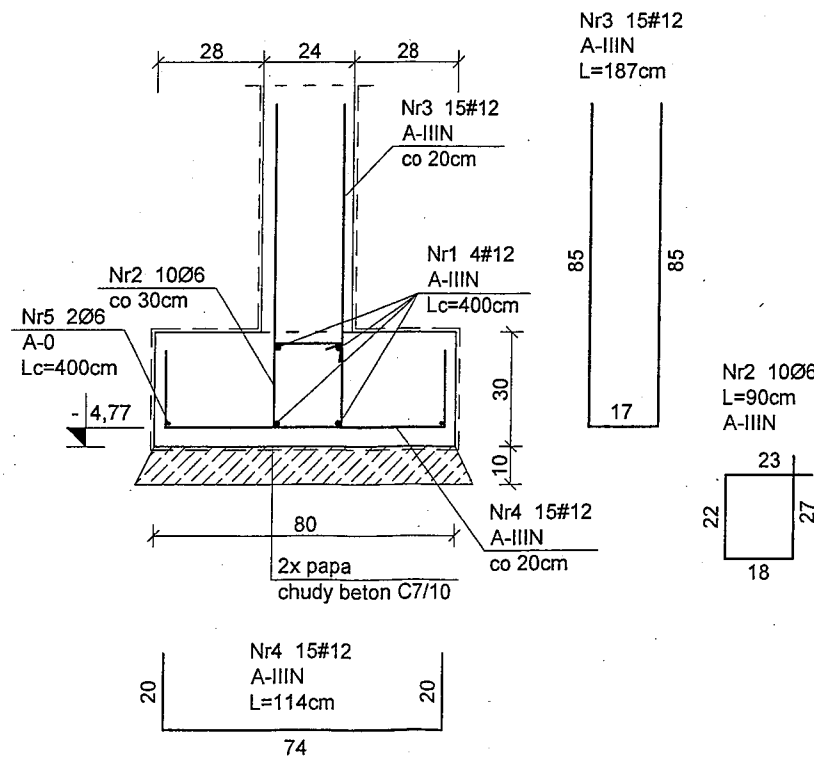
Poz.4.2.11A

L=2,52m



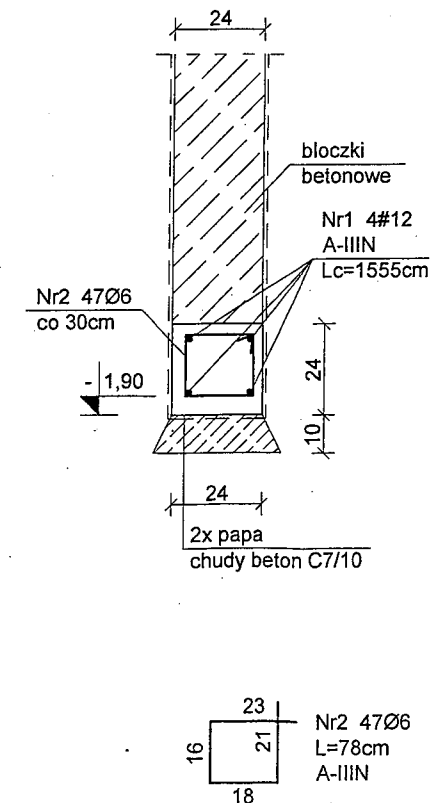
Poz.4.2.12A

L=3,00m



Poz.4.2.11B

L=13,98m



**Konstrukcja**  
PRACOWNIA PROJEKTOWA  
Ryszard Klemiata

KONSTRUKCJA pracownia projektowa  
70-535 Szczecin, ul. Osiek 9  
tel. +48 (91) 81-20-158

temat:

Budowa budynku edukacyjnego pod nazwą "Centrum Szkoleniowo-Egzaminacyjne w Szczecinie" przy Izbie Rzemieśniczej Małej i Średniej Przedsiębiorczości

adres inwestycji:

ul. Wojska Polskiego 78, 70-482 Szczecin  
nr ewid. działek 136/2 obręb 1023, 59 obręb 1021

inwestor:

Izba Rzemieśnicza Małej i Średniej Przedsiębiorczości  
ul. Wojska Polskiego 78, 70-482 Szczecin

projektował:

mgr inż. Ryszard Klemiata, upr. nr 258/Sz/87

opracował:

inż. Piotr Klemiata

sprawdził:

mgr inż. Andrzej Brodowski, upr. nr 107/Sz/85

rys. ŁAWY FUNDAMENTOWE  
POZ.4.2.10+POZ.4.2.12A

branża:

konstrukcja 1:20

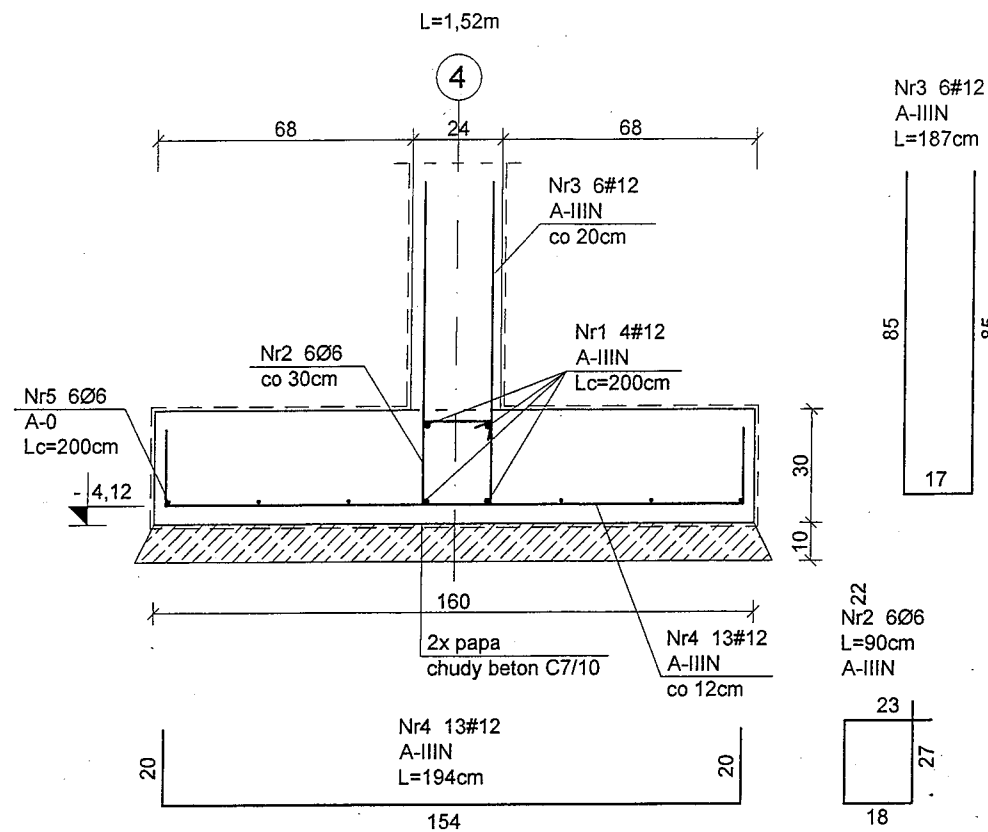
faza:

PW data: Szczecin, 04.2016 r.

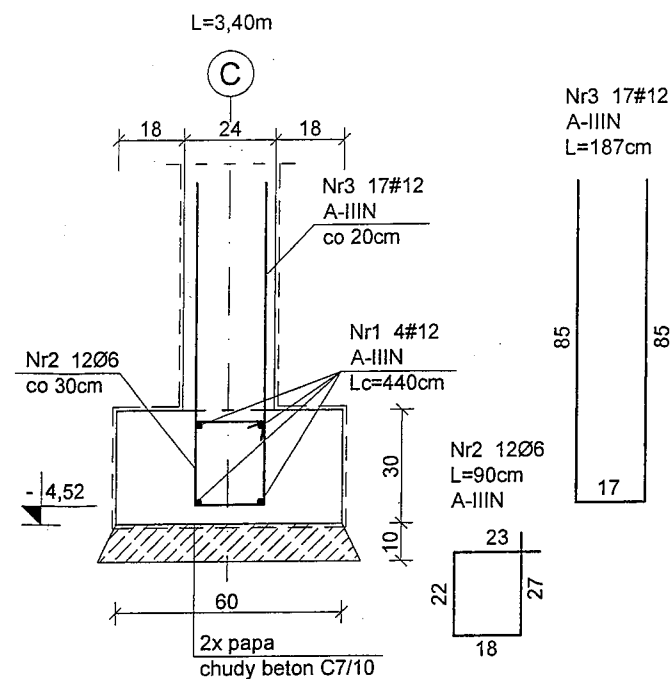
K/05

nr rys.

Poz.4.2.13



Poz.4.2.14

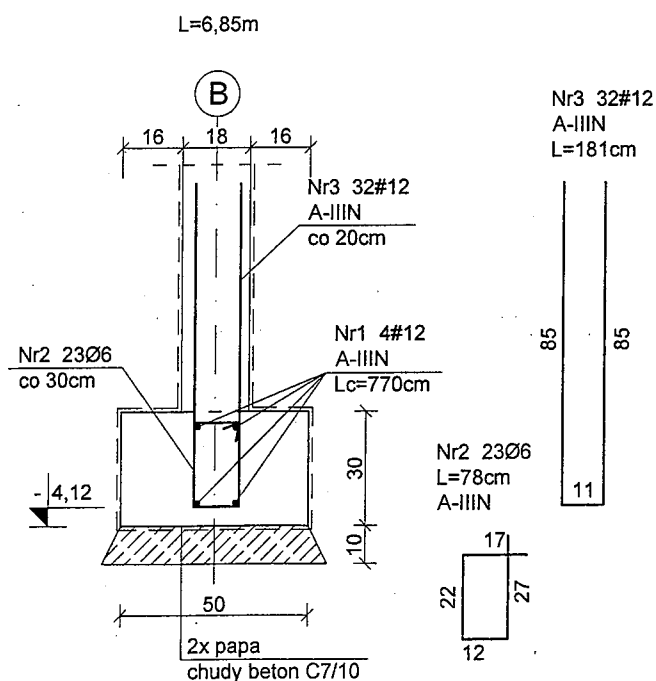


BETON C20/25  
 STAL A-IIIN (BSt500S)  
 A-0 (St0S)  
 OTULINA dolna C=5cm  
 pozostałe C=3cm

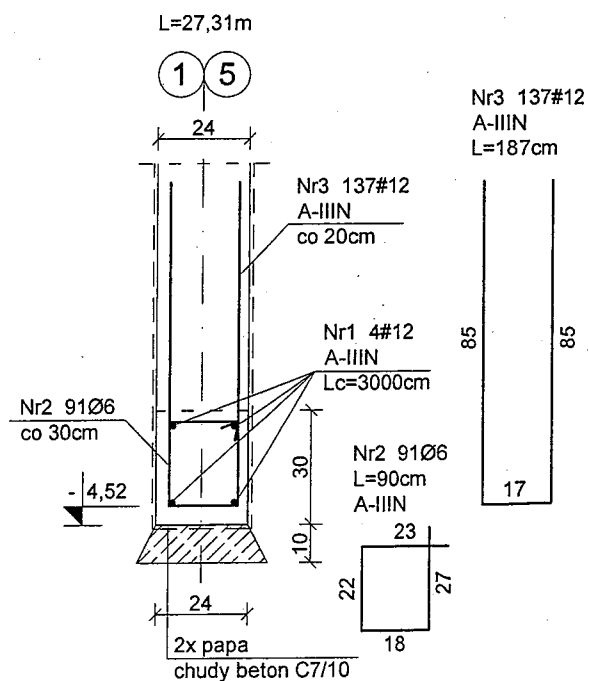
Pręty wieńców zaginać  
 w wieńce poprzeczne na  
 długości 50cm.

WYKAZ ZBROJENIA NR 1

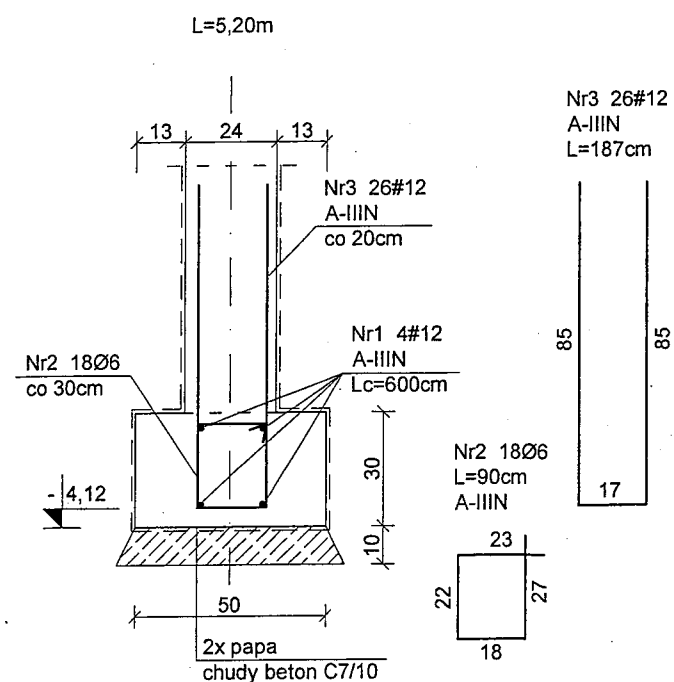
Poz.4.2.15



Poz.4.2.16



Poz.4.2.17



**Konstrukcja**  
 PRACOWNIA PROJEKTOWA  
 Ryszard Klemiata

KONSTRUKCJA pracownia projektowa  
 70-535 Szczecin, ul. Osiek 9  
 tel. +48 (91) 81-20-158

temat:  
 Budowa budynku edukacyjnego pod nazwą "Centrum Szkoleniowo-Egzaminacyjne w Szczecinie" przy Izbie Rzemieśniczej Małej i Średniej Przedsiębiorczości

adres inwestycji:  
 ul. Wojska Polskiego 78, 70-482 Szczecin  
 nr ewid. działek 136/2 obręb 1023, 59 obręb 1021

inwestor:  
 Izba Rzemieśnicza Małej i Średniej Przedsiębiorczości  
 ul. Wojska Polskiego 78, 70-482 Szczecin

projektował:  
 mgr inż. Ryszard Klemiata, upr. nr 258/Sz/87

opracował:  
 inż. Piotr Klemiata

sprawił:  
 mgr inż. Andrzej Brodowski, upr. nr 107/Sz/85

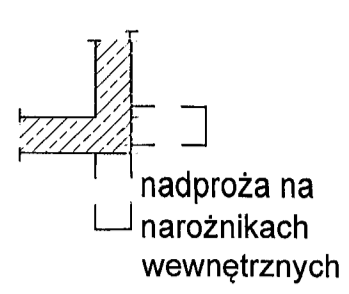
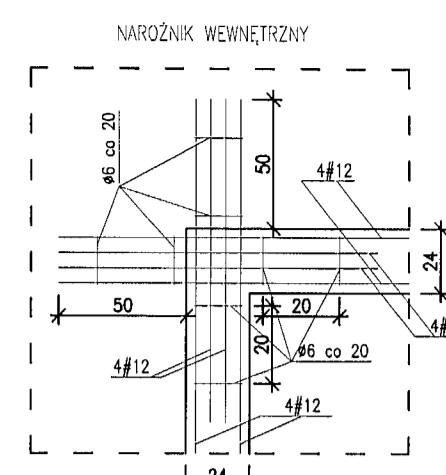
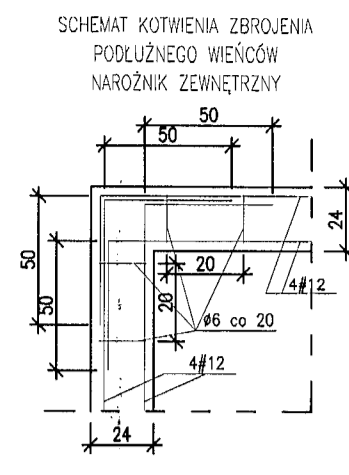
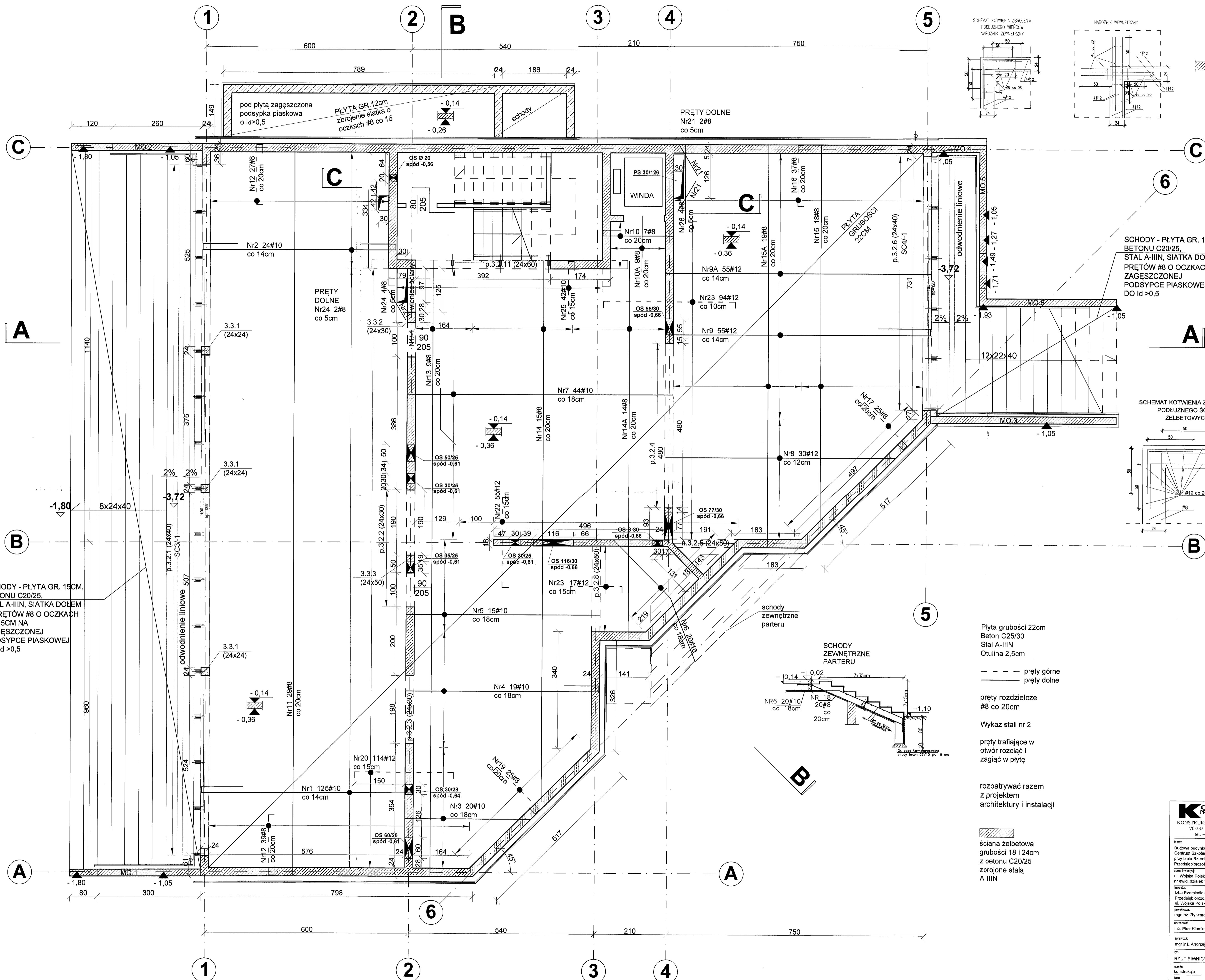
rys. ŁAWY FUNDAMENTOWE  
 POZ.4.2.13+POZ.4.2.17

branża: konstrukcja  
 skala: 1:20  
 data: \_\_\_\_\_  
 PW \_\_\_\_\_

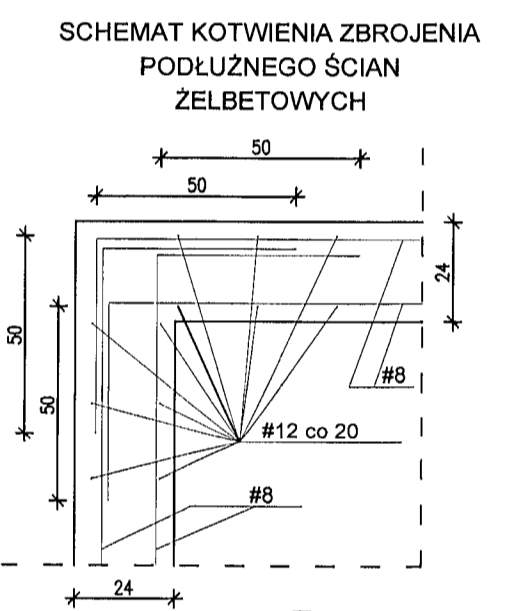
K/06

nr rys.





SCHODY - PLYTA GR. 15CM, BETONU C20/25, STAL A-III, SIATKA DOŁEM Z PRĘTÓW #8 O OCZKACH 15x15cm NA ZAGĘSZCZONEJ PODSYPCE PIASKOWEJ DO ld >0,5



SCHODY - PLYTA GR. 15CM, BETONU C20/25, STAL A-III, SIATKA DOŁEM Z PRĘTÓW #8 O OCZKACH 15x15cm NA ZAGĘSZCZONEJ PODSYPCE PIASKOWEJ DO ld >0,5

Płyta grubości 22cm  
Beton C25/30  
Stal A-III  
Otulina 2,5cm

--- pręty górne  
— pręty dolne

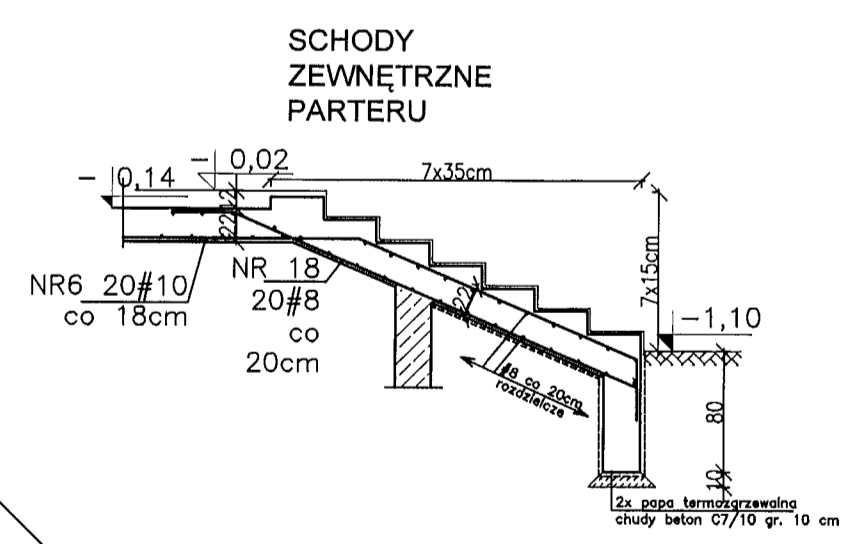
pręty rozdzielcze #8 co 20cm

Wykaz stali nr 2

pręty trafiające w otwór rozciąg i zagięć w płytę

rozpatrywać razem z projektem architektury i instalacji

ściana żelbetowa grubości 18 i 24cm z betonu C20/25 zbrojone stalią A-III



**Konstrukcja**  
PRACOWNIA PROJEKTOWA  
Ryszard Kiełtania  
KONSTRUKCJA pracownia projektowa  
70-535 Szczecin, ul. Ociek 6  
tel. +48 (91) 81-20-158

temat: Budowa budynku edukacyjnego pod nazwą "Centrum Szkolnictwa Egzaminacyjne w Szczecinie" przy (Izbie Rzemieślnicza Małej i Średniej Przemysłowości)

zawieszający: ul. Wojska Polskiego 78, 70-482 Szczecin nr ewid. działek 136/2 obręb 1023, 59 obręb 1021

inwestor: Izba Rzemieślnicza Małej i Średniej Przemysłowości ul. Wojska Polskiego 78, 70-482 Szczecin

projektant: mgr inż. Ryszard Kiełtania, upr. nr 256/Sz/07

opracował: inż. Piotr Kiełtania

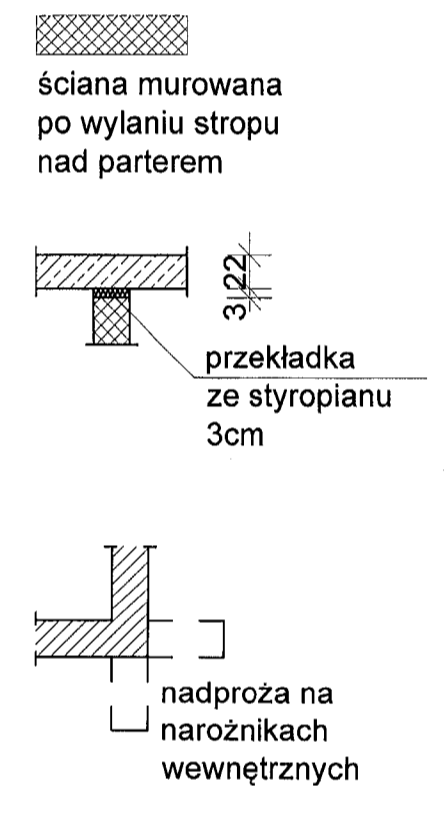
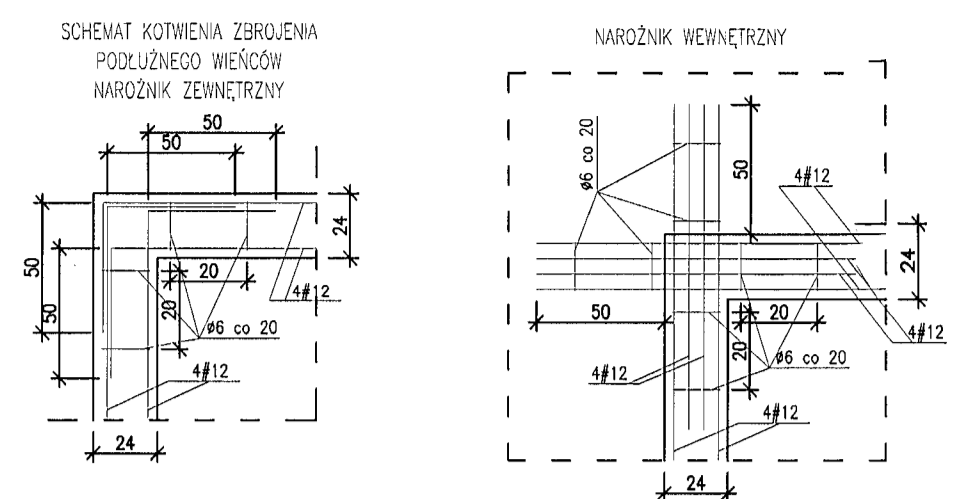
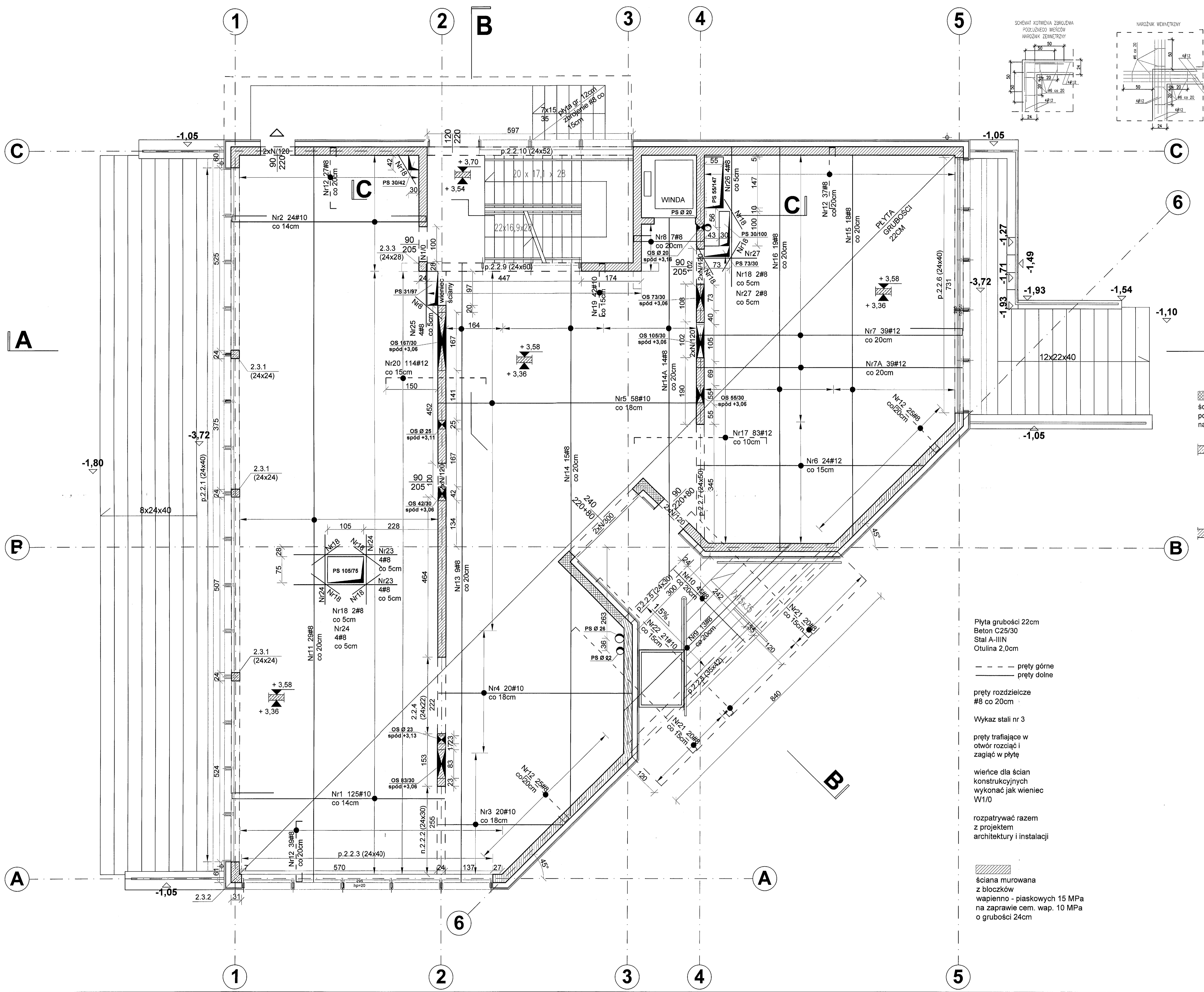
sprawdził: mgr inż. Andrzej Brodowski, upr. nr 107/Sz/85

ry. RZUT PIWNICY

skala: 1:50

data: 04.2016 r.

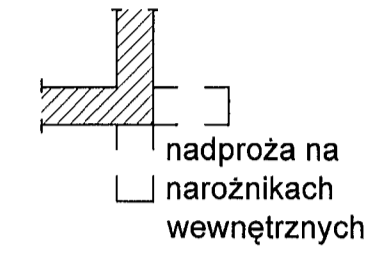
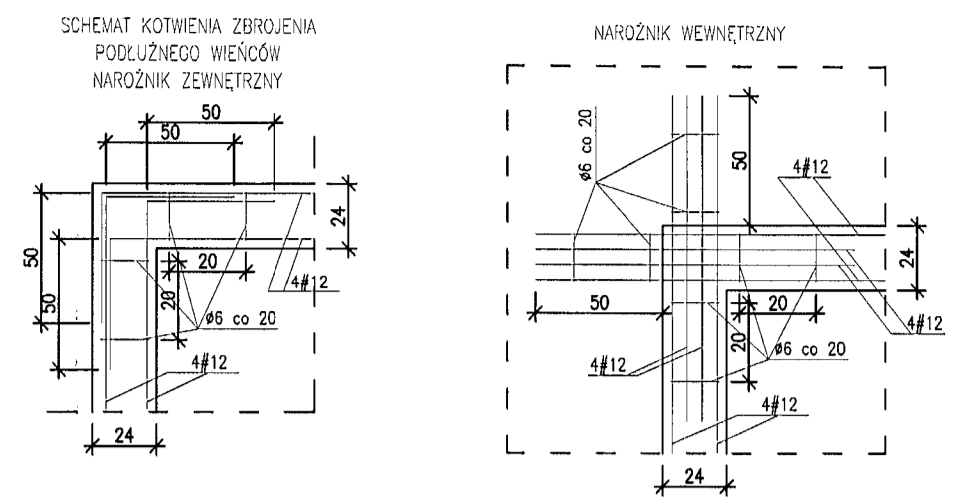
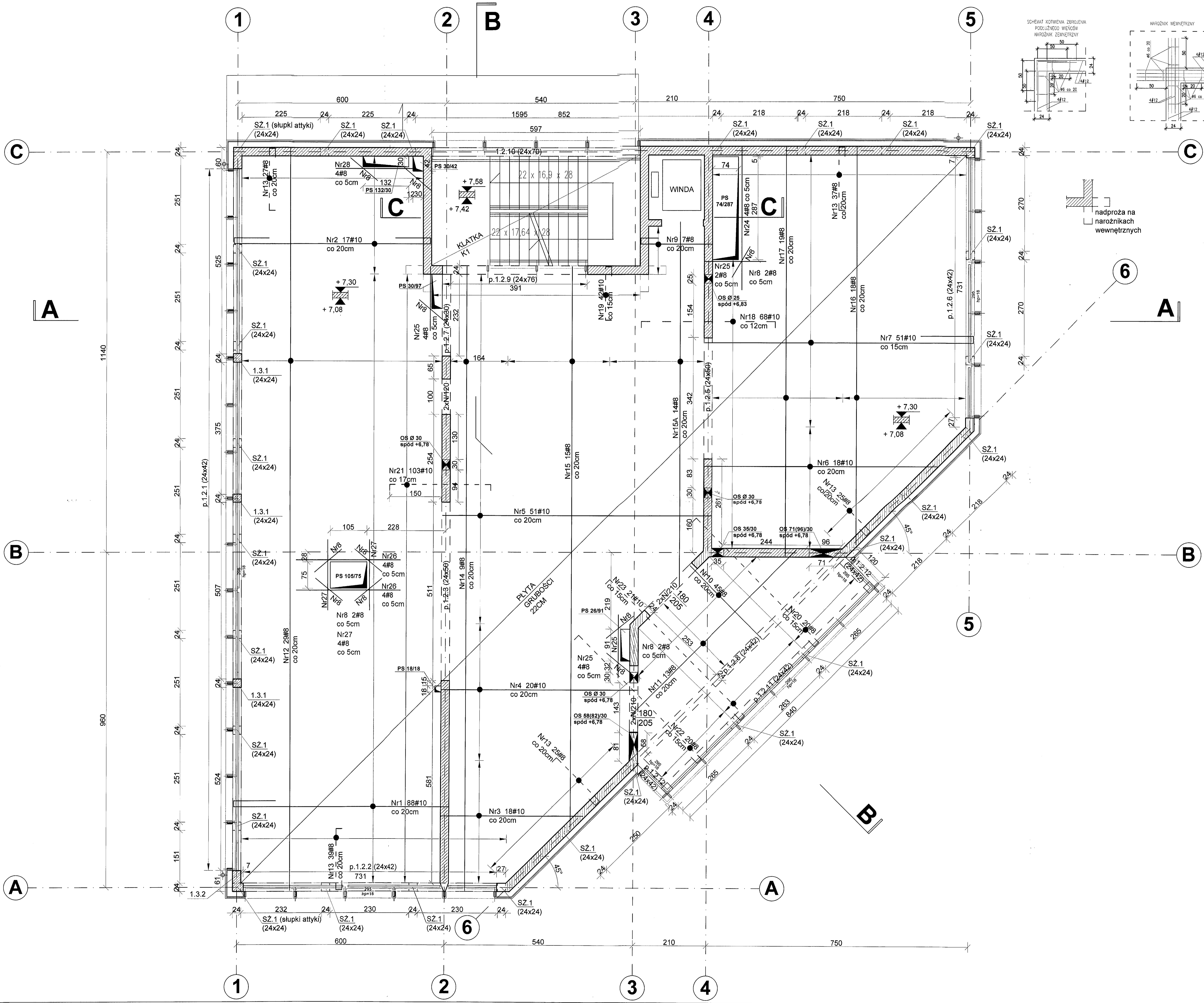
nr. K/07



Płyta grubości 22cm  
 Beton C25/30  
 Stal A-IIIIN  
 Otulina 2,0cm  
 - - - - - pręty górne  
 ———— pręty dolne  
 pręty rozdzielcze  
 #8 co 20cm  
 Wykaz stali nr 3  
 pręty trafiające w  
 otwór rozciąć i  
 zagiąć w płytę  
 wieńce dla ścian  
 konstrukcyjnych  
 wykonać jak wieńce  
 W1/0  
 rozpatrywać razem  
 z projektem  
 architektury i instalacji

ściana murowana  
 z cegieł  
 wapienno - piaskowych 15 MPa  
 na zaprawie cem. wap. 10 MPa  
 o grubości 24cm

**Konstrukcja**  
 PRACOWNIA PROJEKTOWA  
 Ryszard Klemita  
 KONSTRUKCJA pracownia projektowa  
 70-535 Szczecin, ul. Osiek 9  
 tel. +48 (91) 81-20-158  
 Inż. inż. Ryszard Klemita, upr. nr 256/Sz/87  
 inż. Piotr Klemita  
 mgr inż. Andrzej Brodowski, upr. nr 107/Sz/85  
 K/08  
 1:50  
 04.2010



- Płyta grubości 22cm
- Beton C25/30
- Stal A-IIIIN
- Otulina 2,0cm
- pręty górne
- pręty dolne
- pręty rozdzielcze #8 co 20cm
- Wykaz stali nr 4
- pręty trafiające w otwór rozcięci i zagiąć w płytę
- więtki dla ścian konstrukcyjnych wykonać jak więciec W1/+1
- SZ.1 - SŁUPKI ATTYKI
- rozpatrywać razem z projektem architektury i instalacji

**Konstrukcja**  
PRACOWNIA PROJEKTOWA  
KONSTRUKCJA pracownia projektowa  
70-535 Szczecin, ul. Osiek 9  
tel. +48 (91) 81-20-158

temat: Budowa budynku edukacyjnego pod nazwą "Centrum Szkolno-Egzaminacyjne w Szczecinie" przy Izbie Rzemieślniczej Małej i Średniej Przedsiębiorczości

zleceniodawca: ul. Wojska Polskiego 78, 70-482 Szczecin nr ewid. działek 130/2 obręb 1023, 59 obręb 1021

inwestor: Izba Rzemieślnicza Małej i Średniej Przedsiębiorczości ul. Wojska Polskiego 78, 70-482 Szczecin

projektant: mgr inż. Ryszard Kłemiata, upr. nr 259/Sz/87

opracował: inż. Piotr Kłemiata

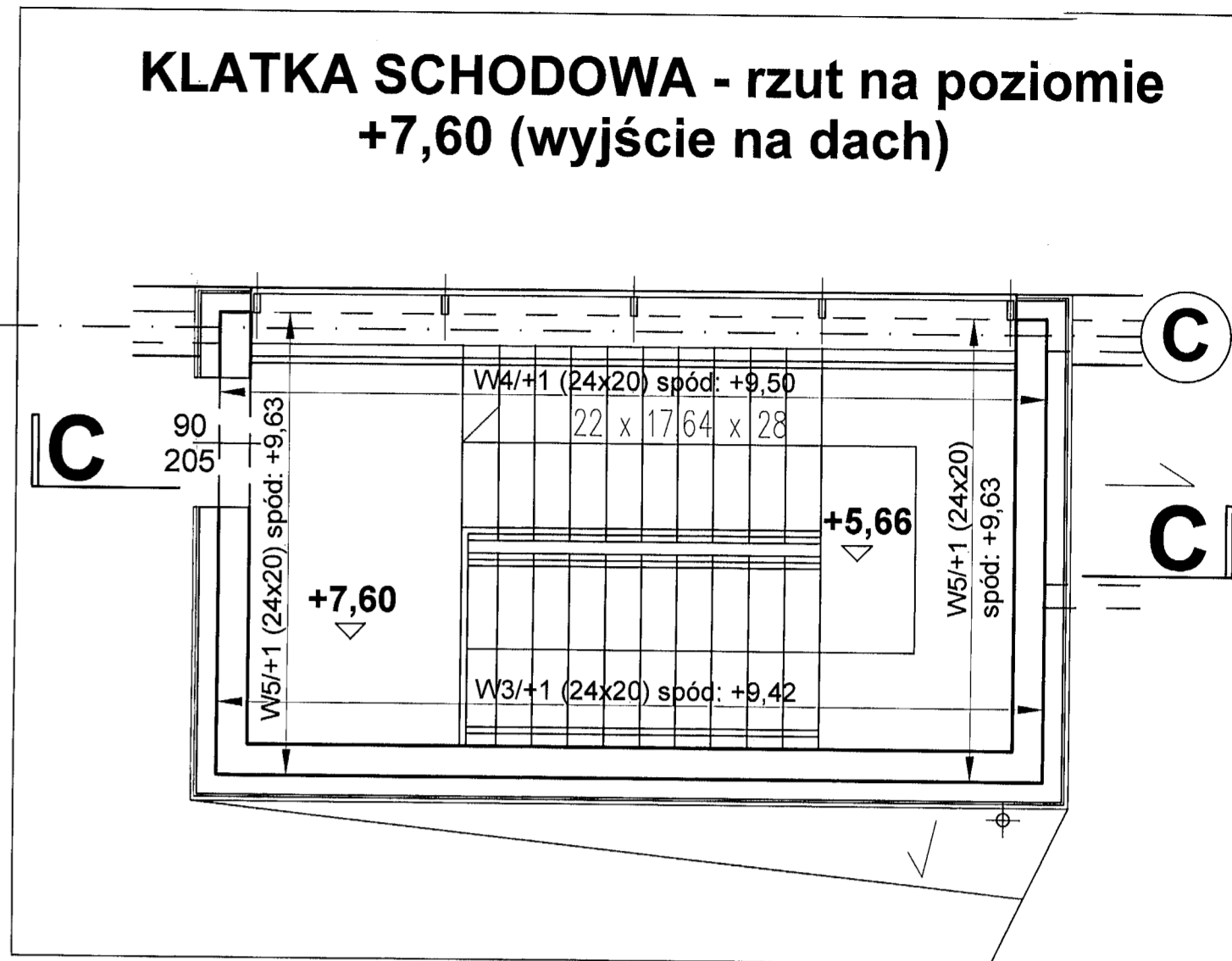
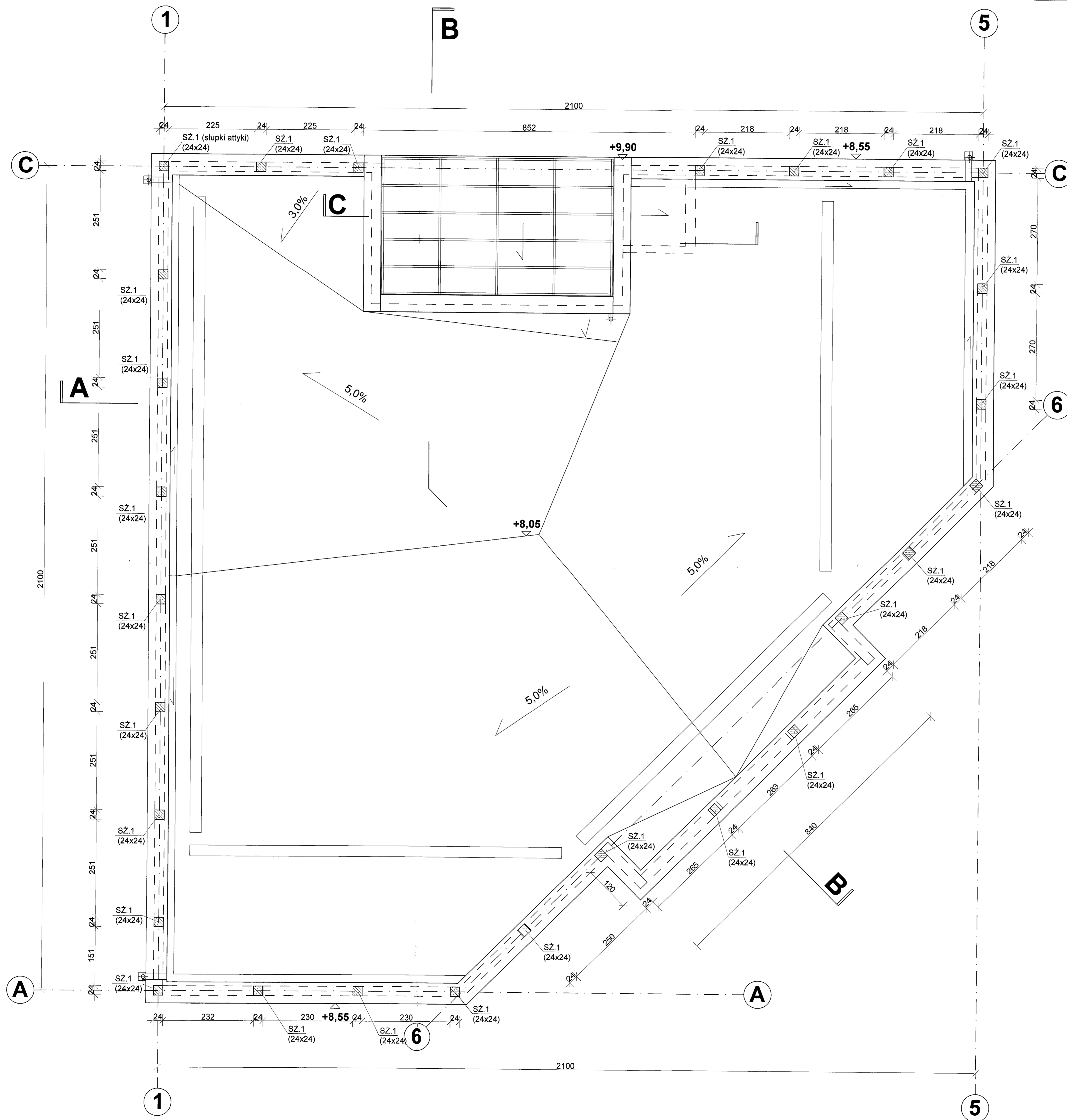
sprawdził: mgr inż. Andrzej Brodowski, upr. nr 107/Sz/85

tytuł: RZUT PIĘTRA

skala: 1:50

data: 04.2018

K/09



**SZ.1 - SŁUPKI ATTYKI**

Beton C25/30  
dokoła attyki wieniec  
W2/+1: spód +8,24

otwory w dachu wg  
projektu architektury  
i instalacji

rozpatrywać razem  
z projektem  
architektury i instalacji

**Konstrukcja**  
PRACOWNIA PROJEKTOWA  
Ryszard Kłemiata

KONSTRUKCJA pracownia projektowa  
70-335 Szczecin, ul. Chłopek 9  
tel. +48 (91) 81-20-158

branża:  
Budowa budynku edukacyjnego pod nazwą "Centrum Szkoleniowo-egzaminacyjne w Szczecinie" przy ul. Rzemieślnicza Malej i Środej Przedsiębiorczości

adres inwestycji:  
ul. Wojska Polskiego 78, 70-482 Szczecin  
nr ewid. działek 136/2 obręb 1023, 59 obręb 1021

inwestor:  
Izba Rzemieślnicza Malej i Środej Przedsiębiorczości  
ul. Wojska Polskiego 78, 70-482 Szczecin

projektant:  
mgr inż. Ryszard Kłemiata, upr. nr 258/Sz/07

opracował:  
inż. Piotr Kłemiata

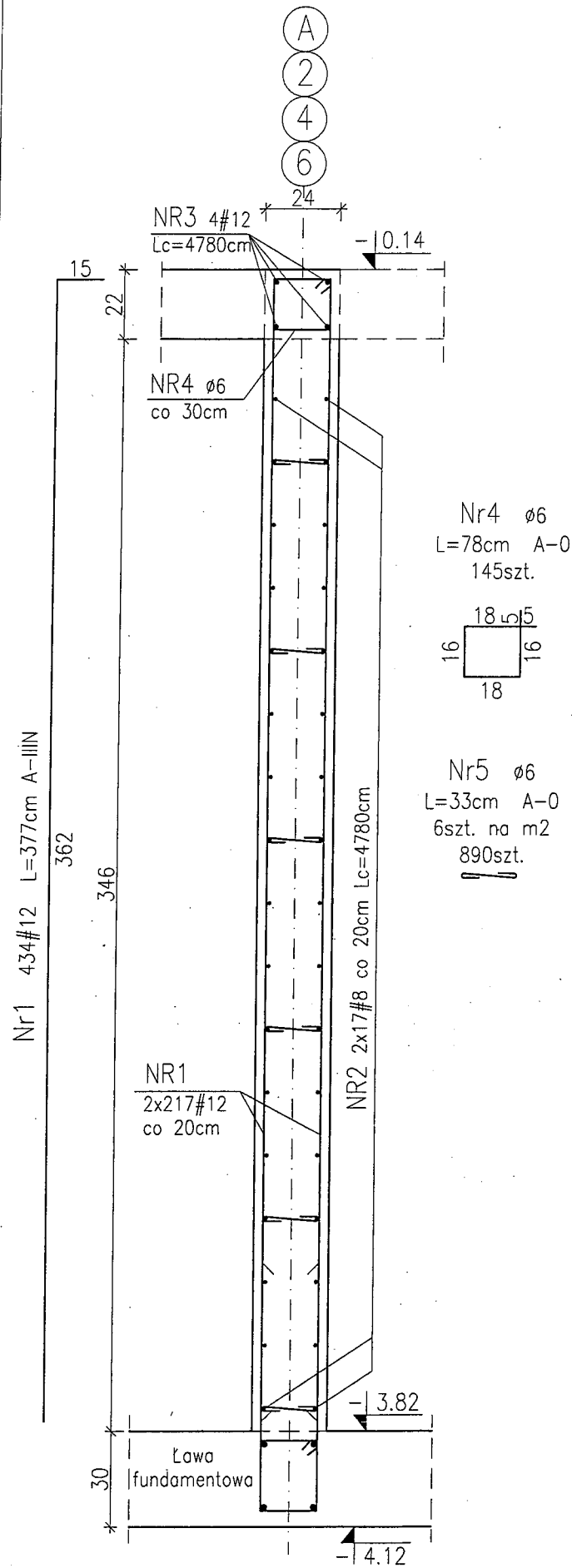
opracował:  
mgr inż. Andrzej Brodowski, upr. nr 107/Sz/05

tytuł:  
RZUT DACHU

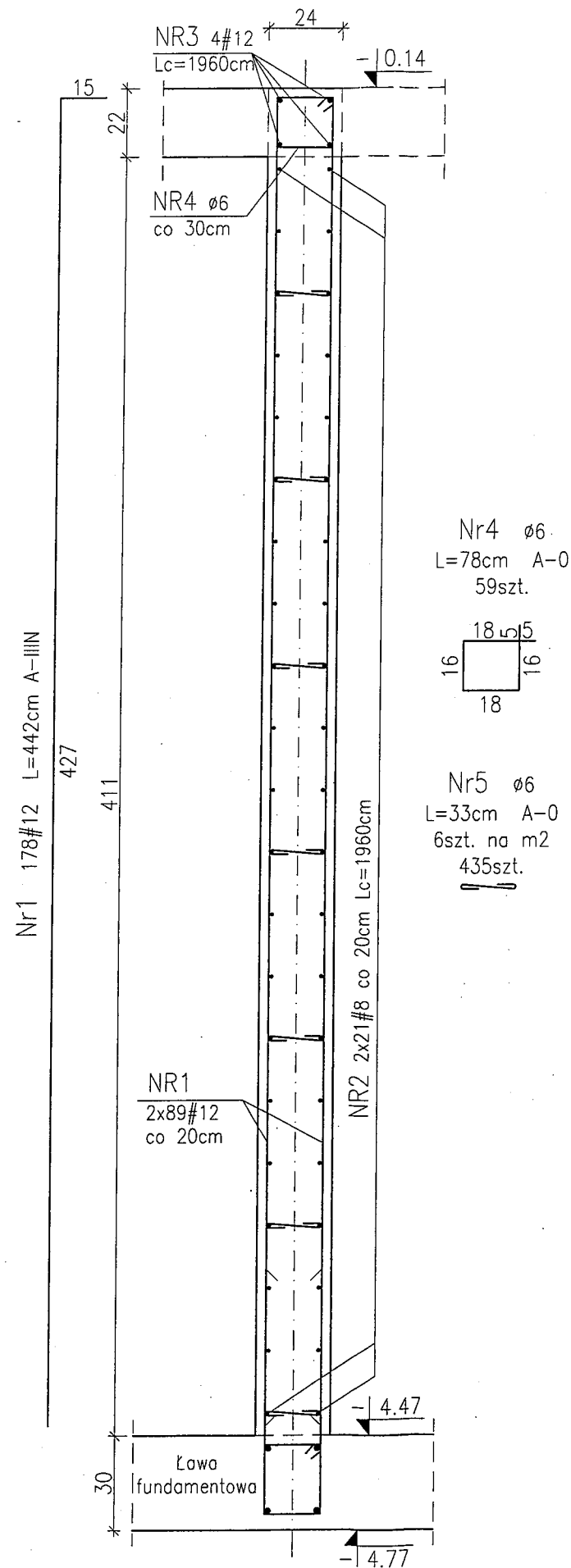
skala:  
konstrukcja 1:50  
dalej K/10

data:  
Szczecin, 04.2016 r.

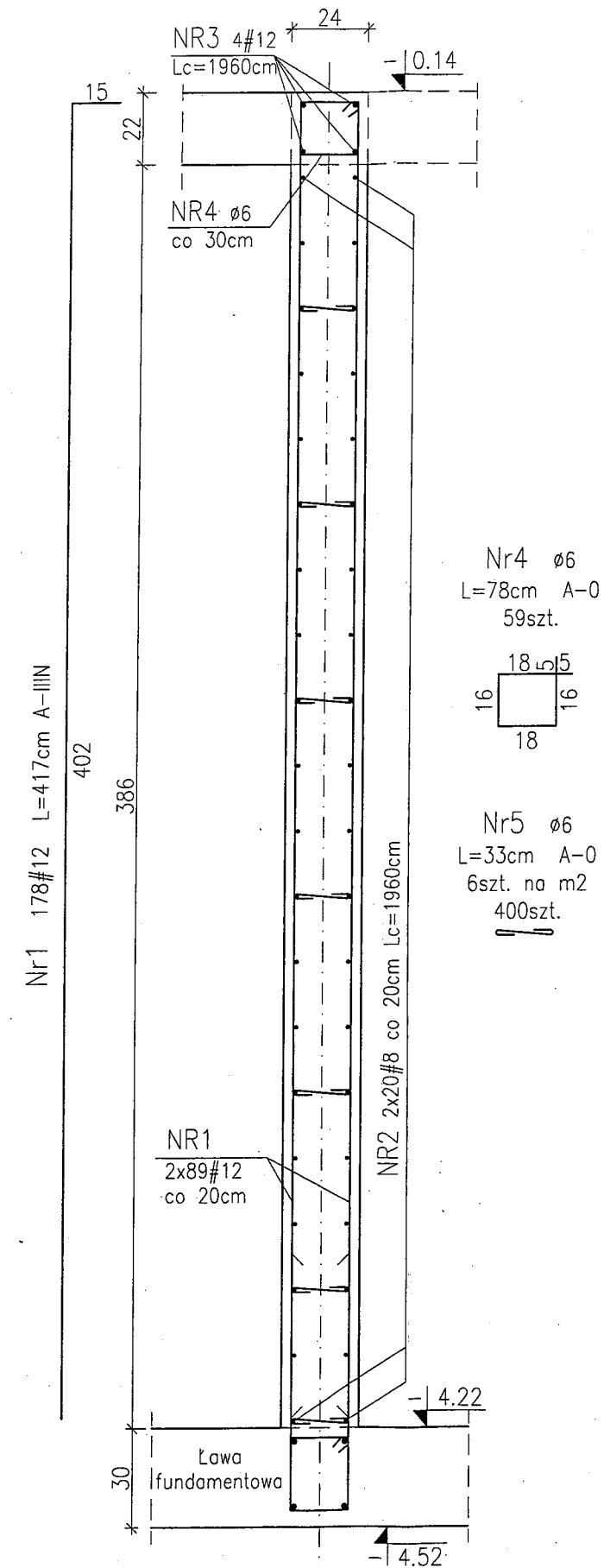
SC1/-1  
L=43,40m



SC1A/-1  
L=17,65m



SC1B/-1  
L=17,70m



BETON C20/25  
STAL A-IIIIN (BSt500S)  
A-0 (St0S)  
OTULINA C=3cm

Pręty wieńców zaginać  
w wieńce poprzeczne  
na długości 50cm.

UWAGA:  
OTWORY W ŚCIANACH WG  
RZUTÓW ARCHITEKTURY I  
KONSTRUKCJI

WYKAZ ZBROJENIA NR 5

**Konstrukcja**  
PRACOWNIA PROJEKTOWA  
Ryszard Klemiata

KONSTRUKCJA pracownia projektowa  
70-535 Szczecin, ul. Osiek 9  
tel. +48 (91) 81-20-158

temat:  
Budowa budynku edukacyjnego pod nazwą "Centrum Szkoleniowo-Egzaminacyjne w Szczecinie" przy Izbie Rzemieślniczej Małej i Średniej Przedsiębiorczości

adres inwestycji:  
ul. Wojska Polskiego 78, 70-482 Szczecin  
nr ewid. działek 136/2 obręb 1023, 59 obręb 1021

inwestor:  
Izba Rzemieślnicza Małej i Średniej Przedsiębiorczości  
ul. Wojska Polskiego 78, 70-482 Szczecin

projektował:  
mgr inż. Ryszard Klemiata, upr. nr 258/Sz/87

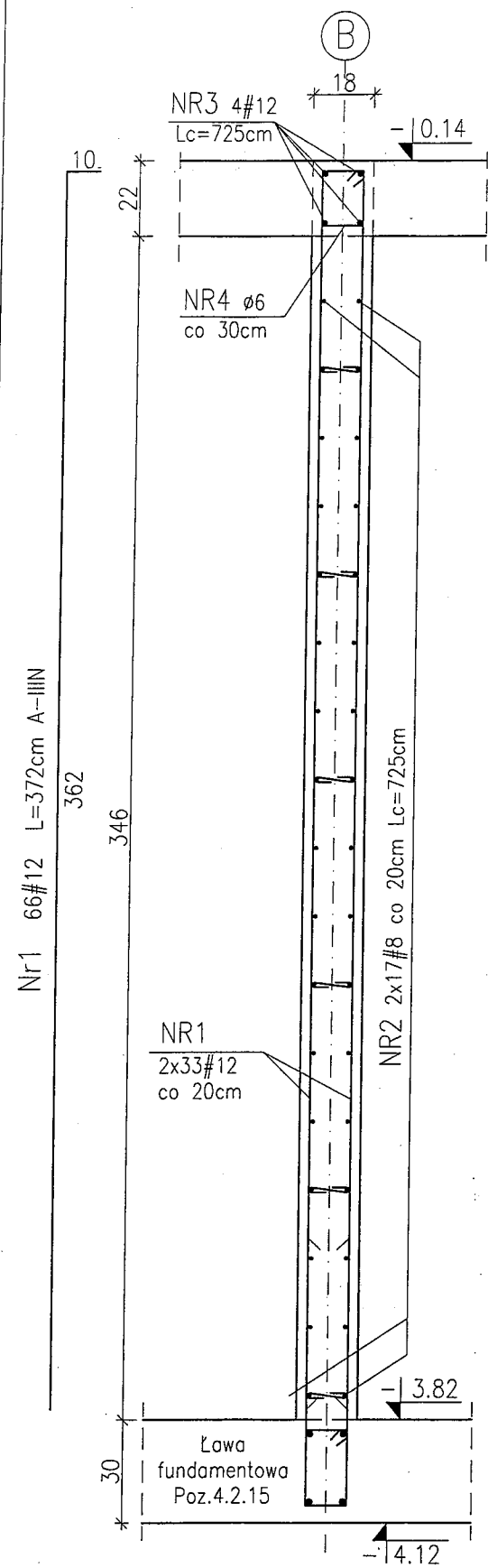
opracował:  
inż. Piotr Klemiata

sprawił:  
mgr inż. Andrzej Brodowski, upr. nr 107/Sz/85

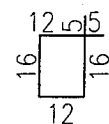
rys. ŚCIANY ŻELBETOWE  
SC1/-1, SC1A/-1, SC1B/-1

branża: konstrukcja skala: 1:20  
faza: PW data: Szczecin, 04.2016 r.  
nr rys. K/11

SC2/-1  
L=6,50m



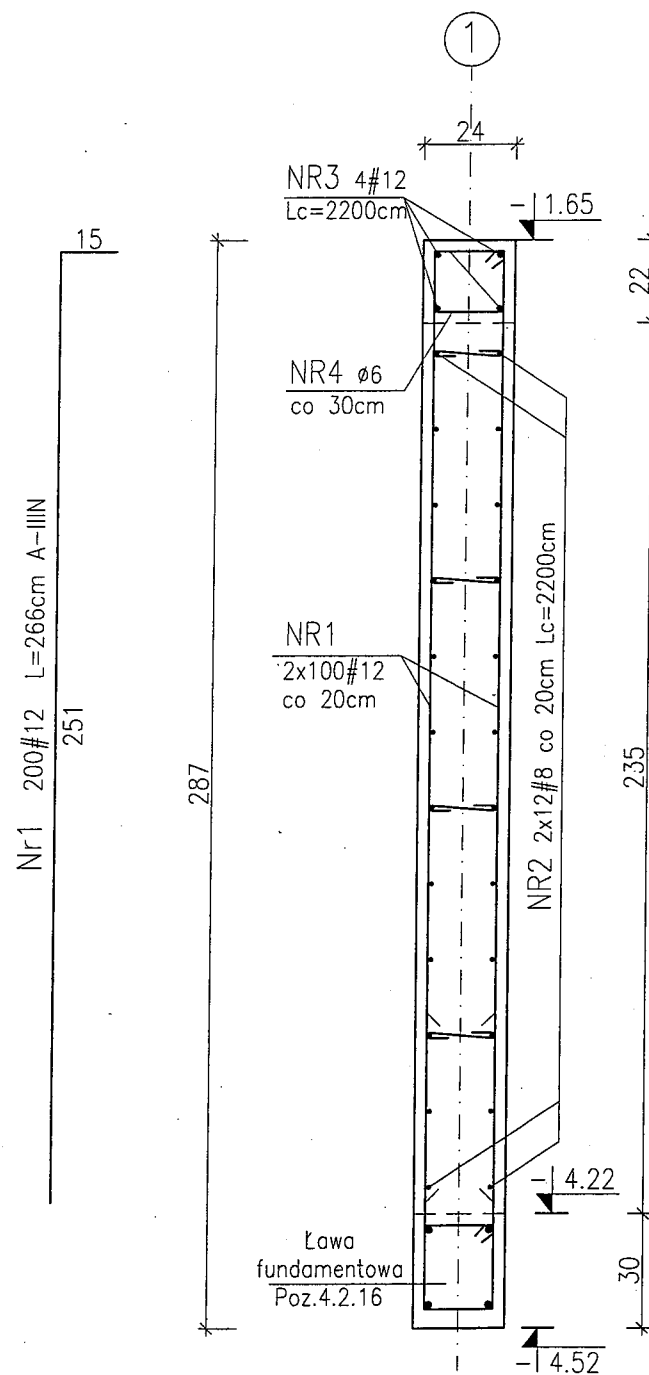
Nr4 ø6  
L=66cm A-0  
22szt.



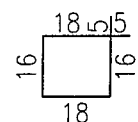
Nr5 ø6  
L=28cm A-0  
6szt. na m2  
130szt.



SC3/-1  
L=20,00m



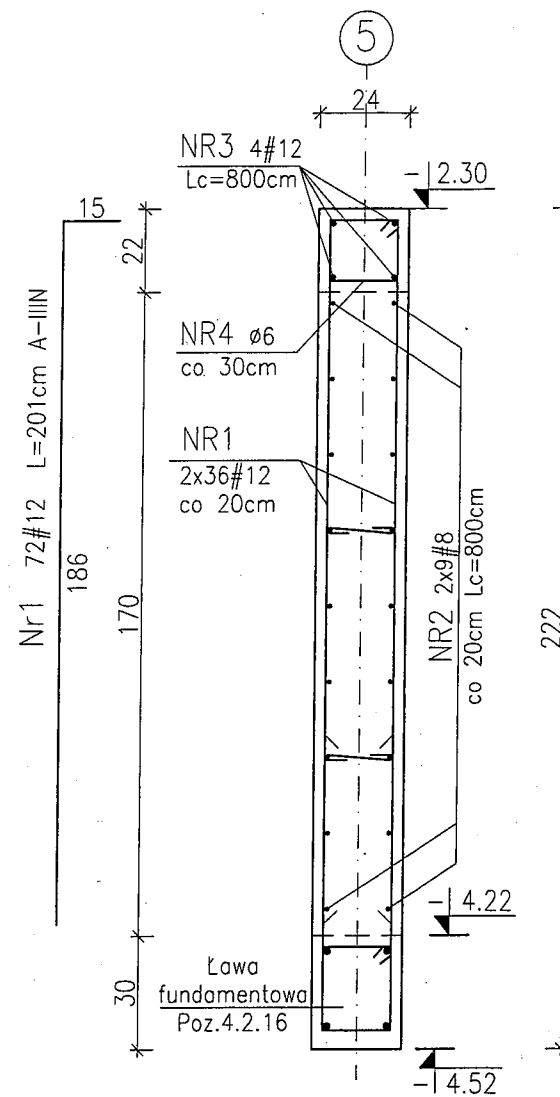
Nr4 ø6  
L=78cm A-0  
67szt.



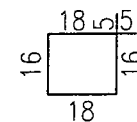
Nr5 ø6  
L=33cm A-0  
6szt. na m2  
282szt.



SC4/-1  
L=7,31m



Nr4 ø6  
L=78cm A-0  
25szt.



Nr5 ø6  
L=33cm A-0  
6szt. na m2  
75szt.



BETON C20/25  
STAL A-IIIIN (BSt500S)  
A-0 (St0S)  
OTULINA C=3cm

Pręty wieńców zaginać  
w wieńce poprzeczne  
na długości 50cm.

UWAGA:  
OTWORY W ŚCIANACH WG  
RZUTÓW ARCHITEKTURY I  
KONSTRUKCJI

WYKAZ ZBROJENIA NR 5

**Konstrukcja**  
PRACOWNIA PROJEKTOWA  
Ryszard Klemiata  
KONSTRUKCJA pracownia projektowa  
70-535 Szczecin, ul. Osiek 9  
tel. +48 (91) 81-20-158

temat:  
Budowa budynku edukacyjnego pod nazwą "Centrum Szkoleniowo-Egzaminacyjne w Szczecinie" przy Izbie Rzemieśniczej Małej i Średniej Przedsiębiorczości

adres inwestycji:  
ul. Wojska Polskiego 78, 70-482 Szczecin  
nr ewid. działek 136/2 obręb 1023, 59 obręb 1021

inwestor:  
Izba Rzemieśnicza Małej i Średniej Przedsiębiorczości  
ul. Wojska Polskiego 78, 70-482 Szczecin

projektował:  
mgr inż. Ryszard Klemiata, upr. nr 258/Sz/87

opracował:  
inż. Piotr Klemiata

sprawdził:  
mgr inż. Andrzej Brodowski, upr. nr 107/Sz/85

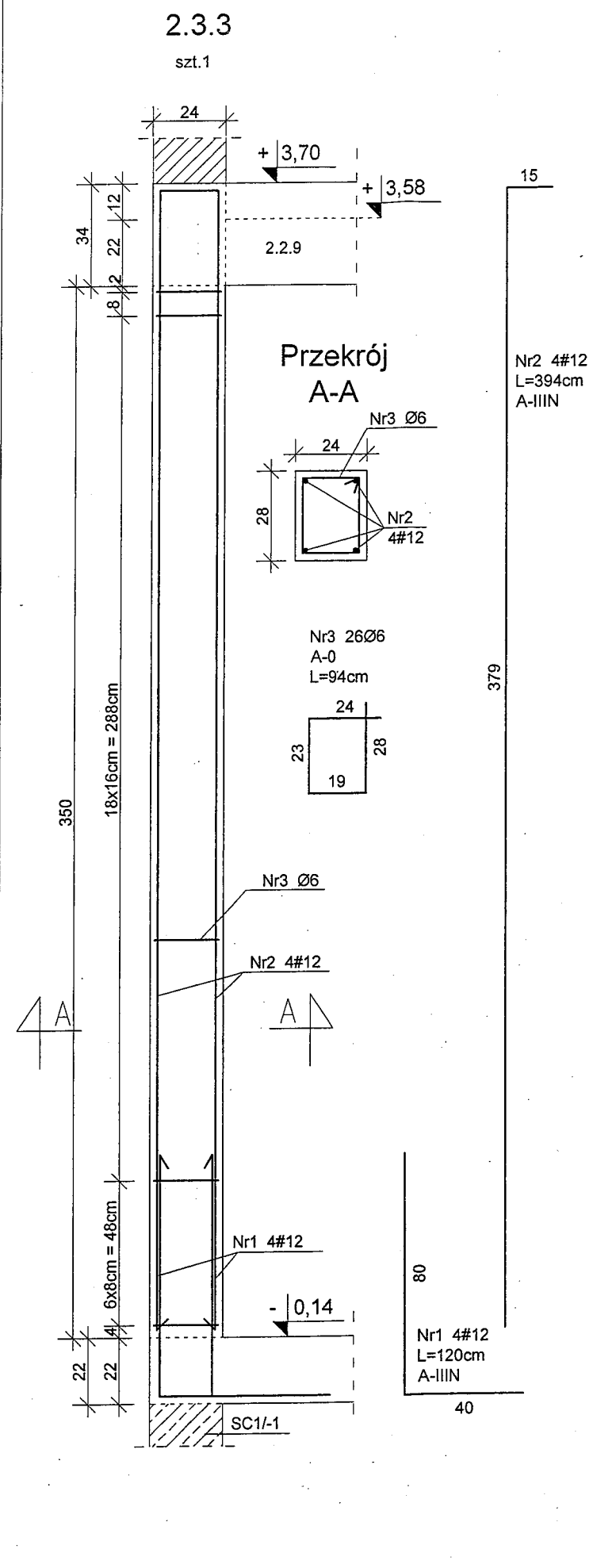
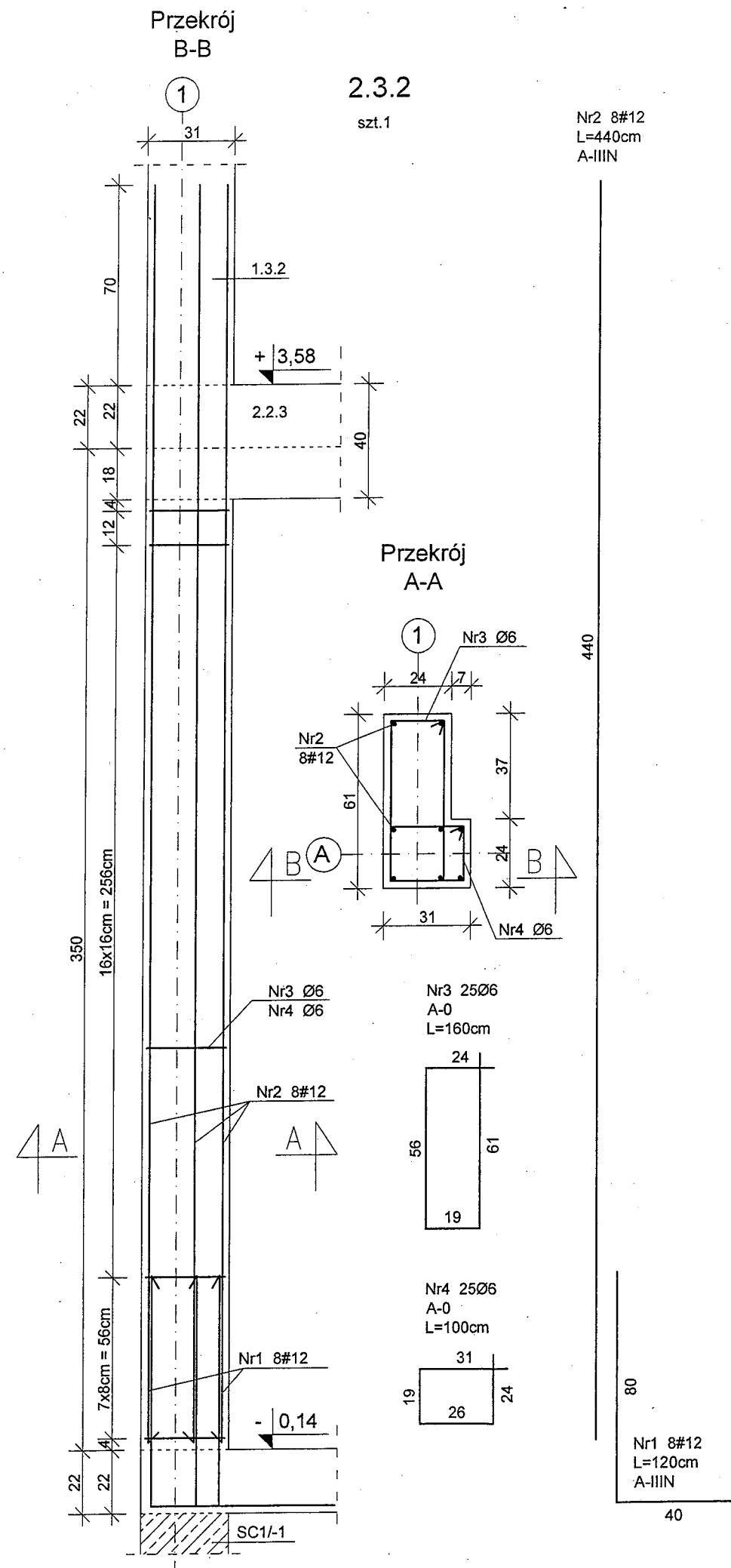
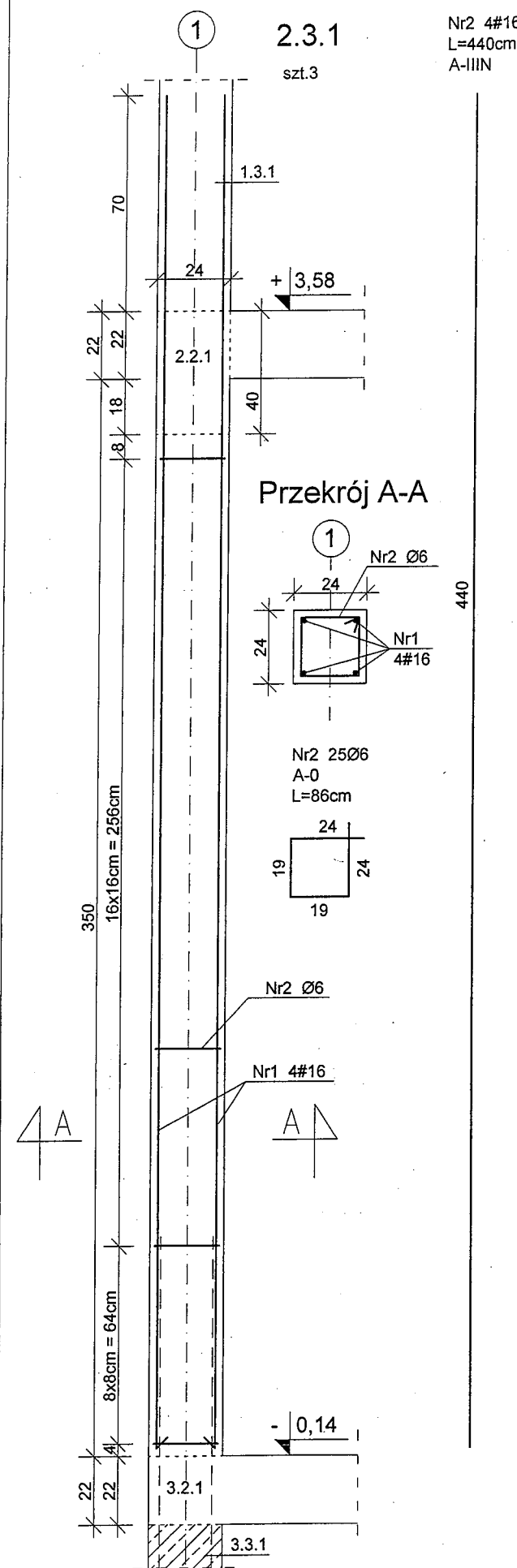
rys.  
ŚCIANY ŻELBETOWE SC2/-1, SC3/-1, SC4/-1

branża: konstrukcja skala: 1:20  
faza: data: nr rys. K/12  
PW Szczecin, 04.2016 r.



BETON C25/30  
 STAL A-IIIN (BSt500S)  
 A-0 (St0S)  
 OTULINA C=2,5cm

WYKAZ ZBROJENIA NR 6



**Konstrukcja**  
 PRACOWNIA PROJEKTOWA  
 Ryszard Klemiata

KONSTRUKCJA pracownia projektowa  
 70-535 Szczecin, ul. Osiek 9  
 tel. +48 (91) 81-20-158

temat:  
 Budowa budynku edukacyjnego pod nazwą "Centrum Szkoleniowo-Egzaminacyjne w Szczecinie" przy Izbie Rzemieśniczej Małej i Średniej Przedsiębiorczości

adres inwestycji:  
 ul. Wojska Polskiego 78, 70-482 Szczecin  
 nr ewid. działek 136/2 obręb 1023, 59 obręb 1021

inwestor:  
 Izba Rzemieśnicza Małej i Średniej Przedsiębiorczości  
 ul. Wojska Polskiego 78, 70-482 Szczecin

projektował:  
 mgr inż. Ryszard Klemiata, upr. nr 258/Sz/87

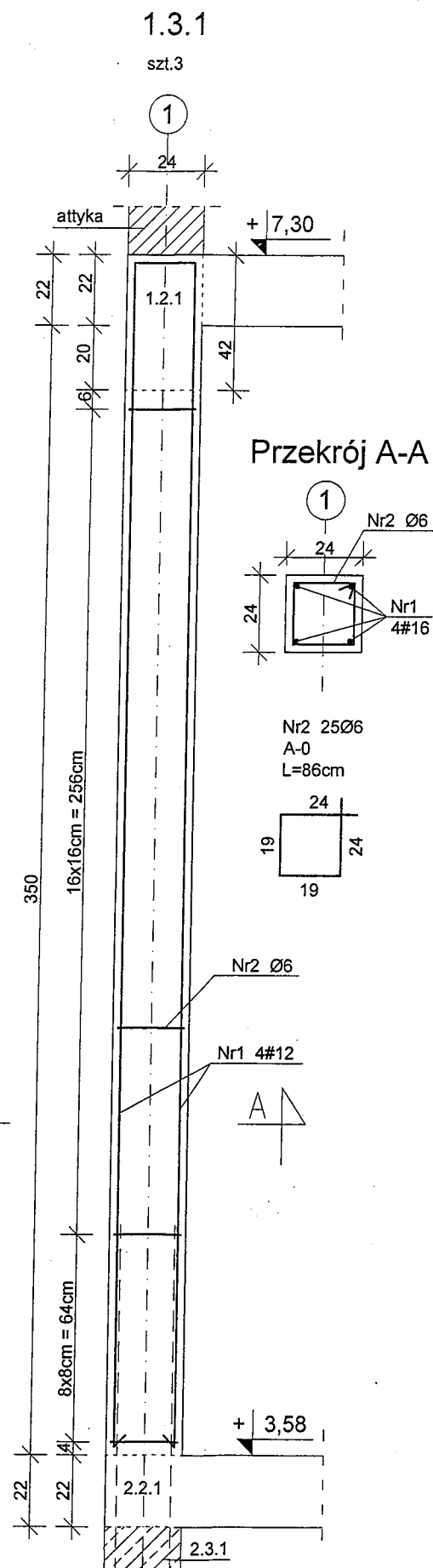
opracował:  
 inż. Piotr Klemiata

sprawił:  
 mgr inż. Andrzej Brodowski, upr. nr 107/Sz/85

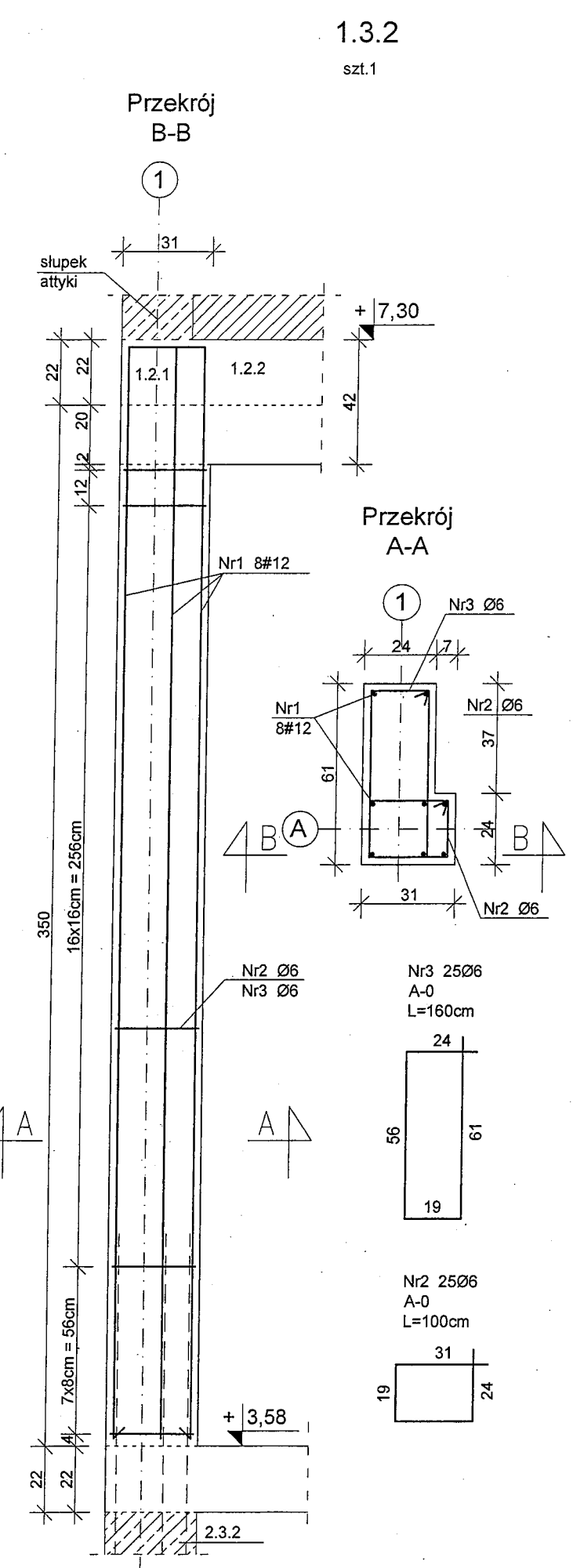
rys.  
 SŁUPY ŻELBETOWE 2.3.1, 2.3.2, 2.3.3

branża: konstrukcja skala: 1:20 K/14  
 data: nr rys.  
 PB Szczecin, 04.2016 r.

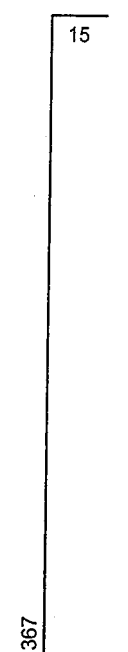




Nr1 4#12  
L=382cm  
A-IIIN



Nr1 8#12  
L=382cm  
A-IIIN



BETON C25/30  
STAL A-IIIN (BSt500S)  
A-0 (St0S)  
OTULINA  
dolna C=5,0cm  
pozostałe C=2,5cm

WYKAZ ZBROJENIA NR 6

**Konstrukcja**  
PRACOWNIA PROJEKTOWA  
Ryszard Kłemiata  
KONSTRUKCJA pracownia projektowa  
70-535 Szczecin, ul. Osiek 9  
tel. +48 (91) 81-20-158

temat:  
Budowa budynku edukacyjnego pod nazwą "Centrum Szkoleniowo-Egzaminacyjne w Szczecinie" przy Izbie Rzemieśniczej Małej i Średniej Przedsiębiorczości

adres inwestycji:  
ul. Wojska Polskiego 78, 70-482 Szczecin  
nr ewid. działek 136/2 obręb 1023, 59 obręb 1021

inwestor:  
Izba Rzemieśnicza Małej i Średniej Przedsiębiorczości  
ul. Wojska Polskiego 78, 70-482 Szczecin

projektował:  
mgr inż. Ryszard Kłemiata, upr. nr 258/Sz/87

opracował:  
inż. Piotr Kłemiata

sprawdził:  
mgr inż. Andrzej Brodowski, upr. nr 107/Sz/85

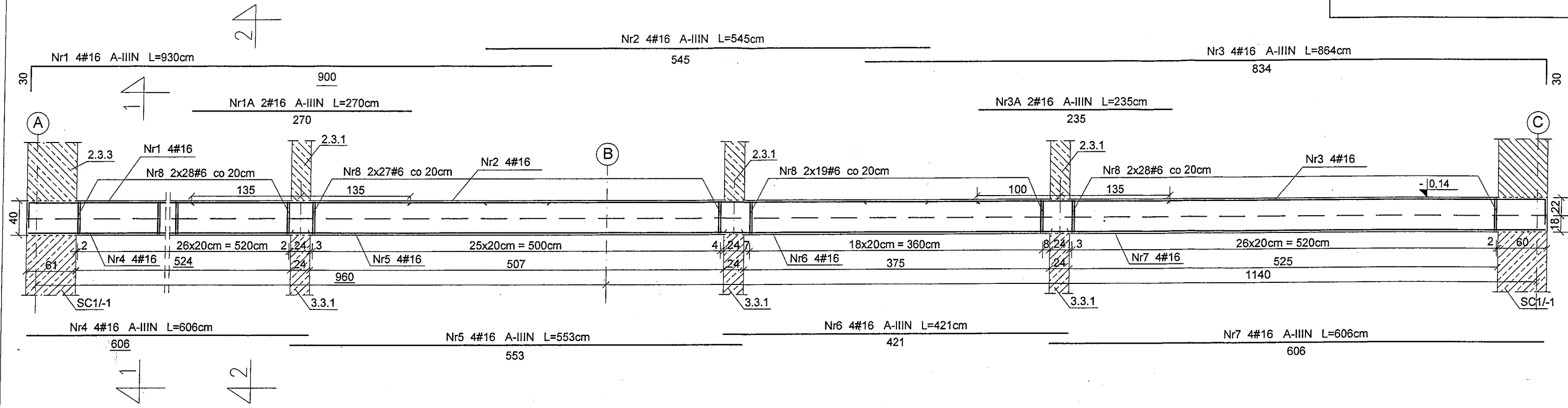
rys.  
SŁUPY ŻELBETOWE 1.3.1, 1.3.2

branża: konstrukcja  
skala: 1:20  
faza: PB  
data: Szczecin, 04.2016 r.  
nr rys. K/15

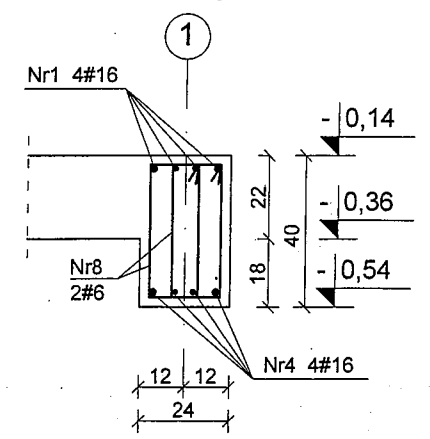
Poz.3.2.1  
szt.1

BETON C25/30  
STAL A-IIIN (BSt500S)  
A-0 (St0S)  
OTULINA C=2,5cm

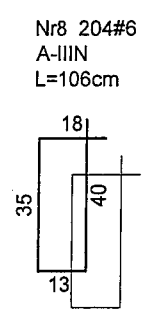
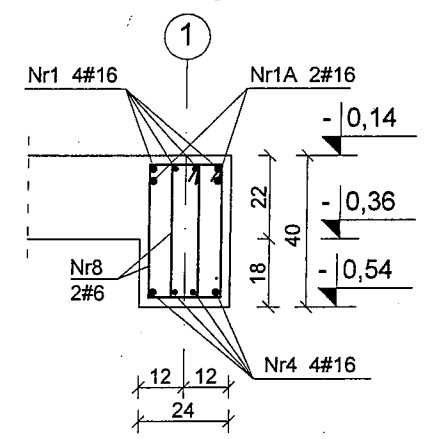
WYKAZ ZBROJENIA NR 7



Przekrój 1-1



Przekrój 2-2



**Konstrukcja**  
PRACOWNIA PROJEKTOWA  
Ryszard Kłemiata

KONSTRUKCJA pracownia projektowa  
70-535 Szczecin, ul. Osiek 9  
tel. +48 (91) 81-20-158

temat:  
Budowa budynku edukacyjnego pod nazwą "Centrum Szkoleniowo-Egzaminacyjne w Szczecinie" przy Izbie Rzemieśniczej Małej i Średniej Przedsiębiorczości

adres inwestycji:  
ul. Wojska Polskiego 78, 70-482 Szczecin  
nr ewid. działek 136/2 obręb 1023, 59 obręb 1021

inwestor:  
Izba Rzemieśnicza Małej i Średniej Przedsiębiorczości  
ul. Wojska Polskiego 78, 70-482 Szczecin

projektował:  
mgr inż. Ryszard Kłemiata, upr. nr 258/Sz/87

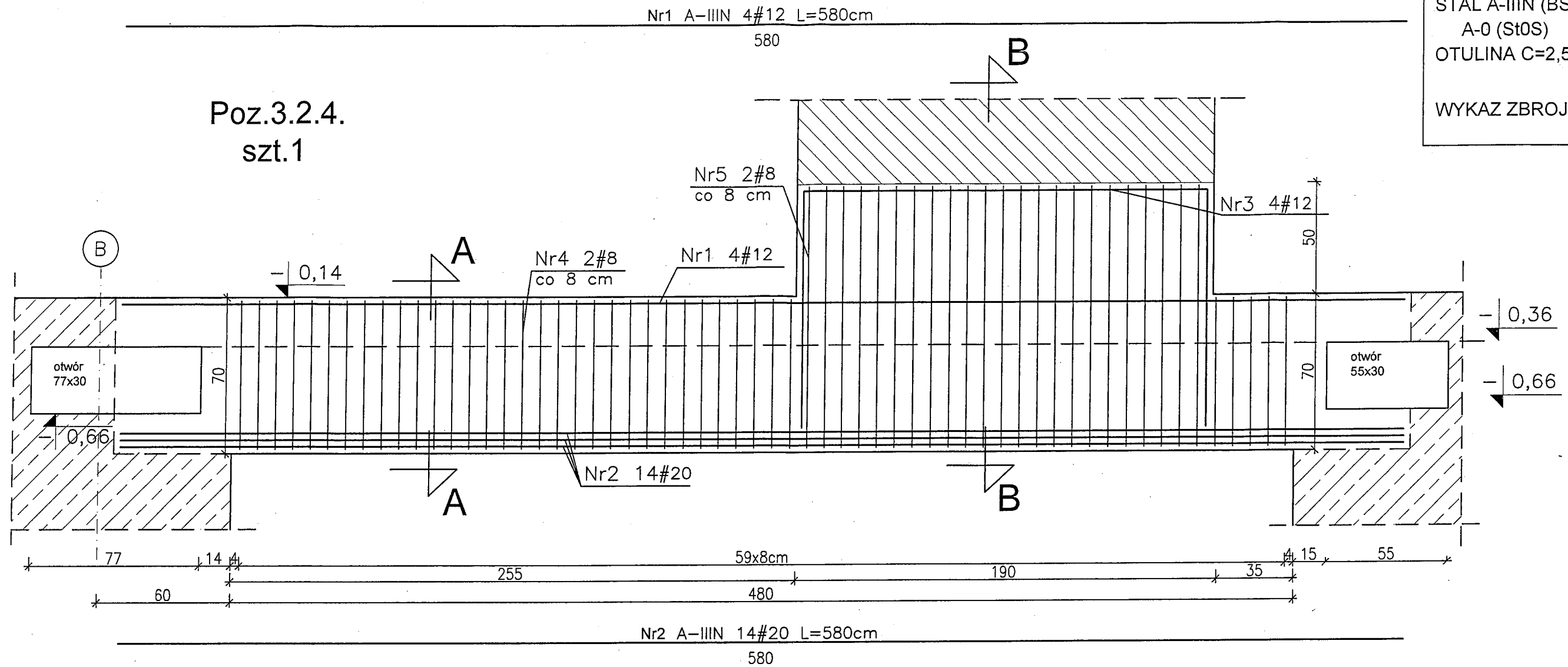
opracował:  
inż. Piotr Kłemiata

sprawdził:  
mgr inż. Andrzej Brodowski, upr. nr 107/Sz/85

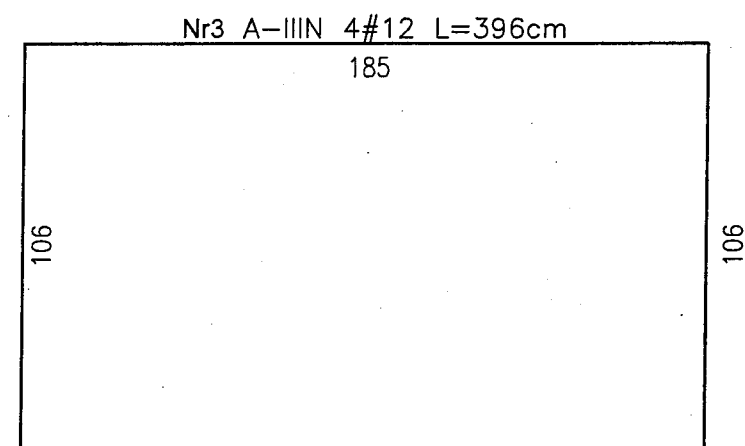
rys.  
BELKA ŻELBETOWA POZ. 3.2.1

branża: konstrukcja  
skala: 1:20/1:50  
faza: PW  
data: Szczecin, 04.2016 r.  
nr rys. K/16

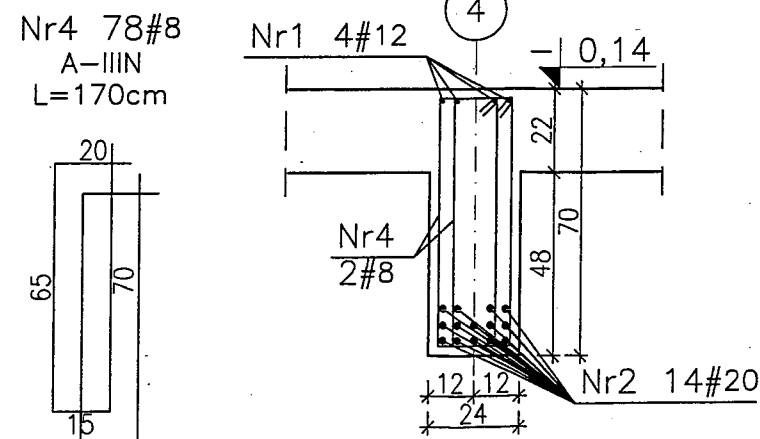
Poz.3.2.4.  
szt.1



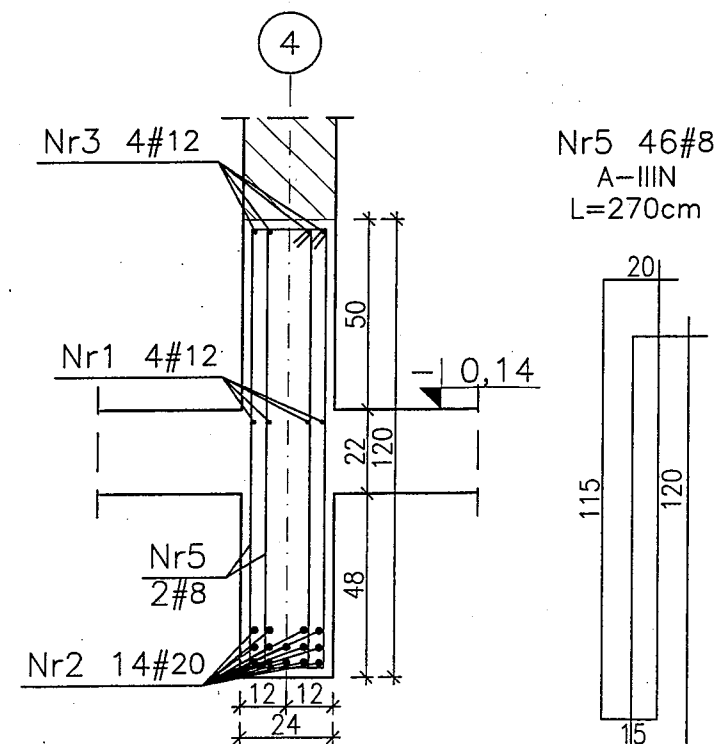
BETON C25/30  
STAL A-IIIIN (BSt500S)  
A-0 (St0S)  
OTULINA C=2,5cm  
WYKAZ ZBROJENIA NR 7



Przekrój A-A



Przekrój B-B

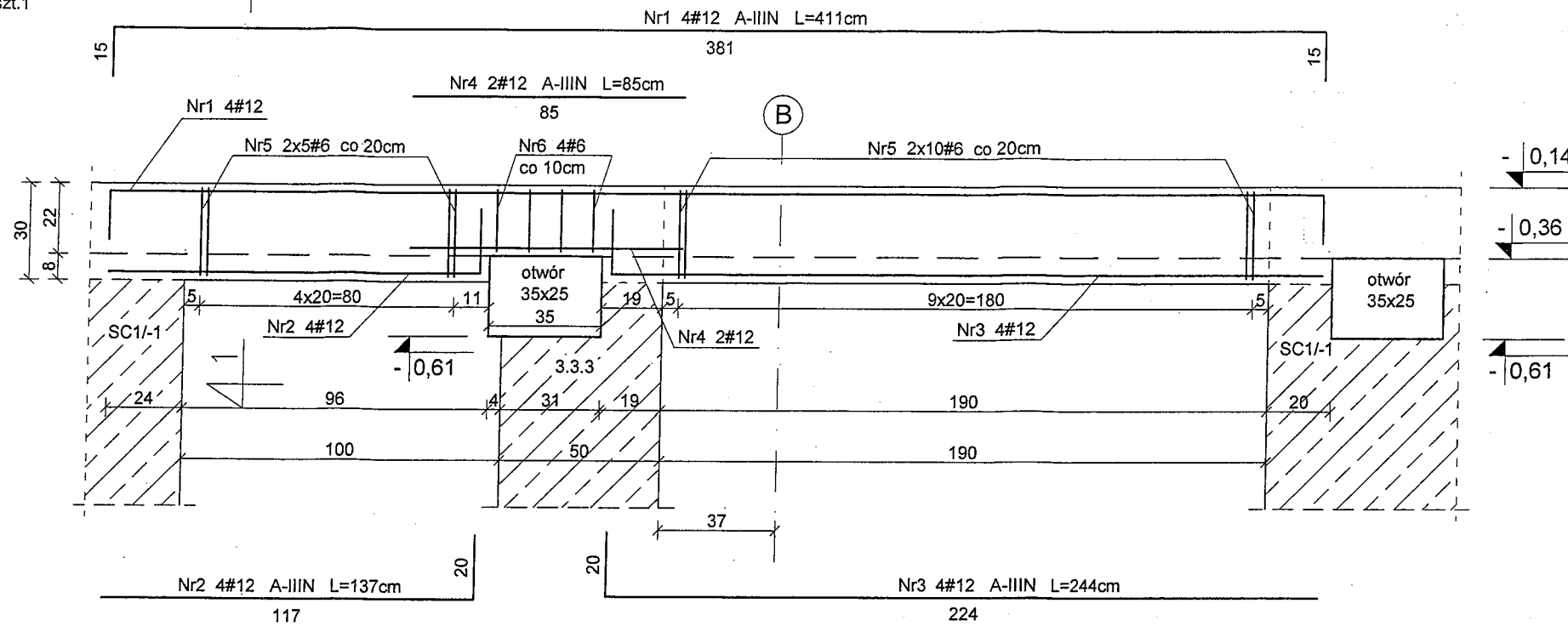


**Konstrukcja**  
PRACOWNIA PROJEKTOWA  
Ryszard Klemiata  
KONSTRUKCJA pracownia projektowa  
70-535 Szczecin, ul. Osiek 9  
tel. +48 (91) 81-20-158

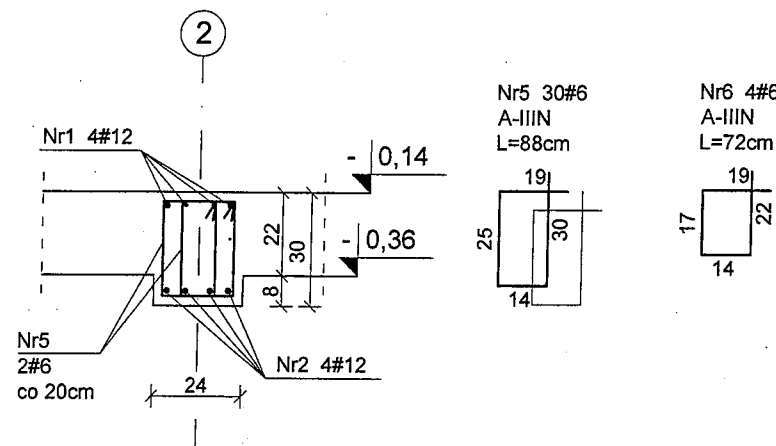
temat:  
Budowa budynku edukacyjnego pod nazwą "Centrum Szkoleniowo-Egzaminacyjne w Szczecinie" przy Izbie Rzemieśniczej Małej i Średniej Przedsiębiorczości  
adres inwestycji:  
ul. Wojska Polskiego 78, 70-482 Szczecin  
nr ewid. działek 136/2 obręb 1023, 59 obręb 1021  
inwestor:  
Izba Rzemieśnicza Małej i Średniej Przedsiębiorczości  
ul. Wojska Polskiego 78, 70-482 Szczecin  
projektował:  
mgr inż. Ryszard Klemiata, upr. nr 258/Sz/87  
opracował:  
inż. Patrycja Cieślak  
sprawdził:  
mgr inż. Andrzej Brodowski, upr. nr 107/Sz/85  
rys.  
BELKA ŻELBETOWA POZ. 3.2.4  
branża: konstrukcja skala: 1:20  
faza: PW data: Szczecin, 04.2016 r. nr rys. K/17

Poz.3.2.2

szt.1

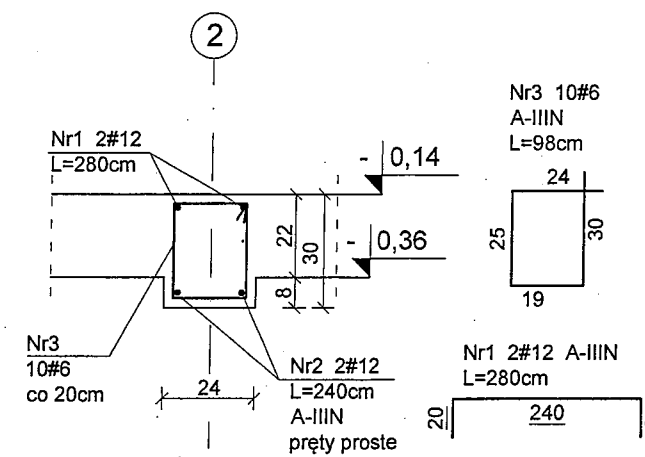


Przekrój 1-1



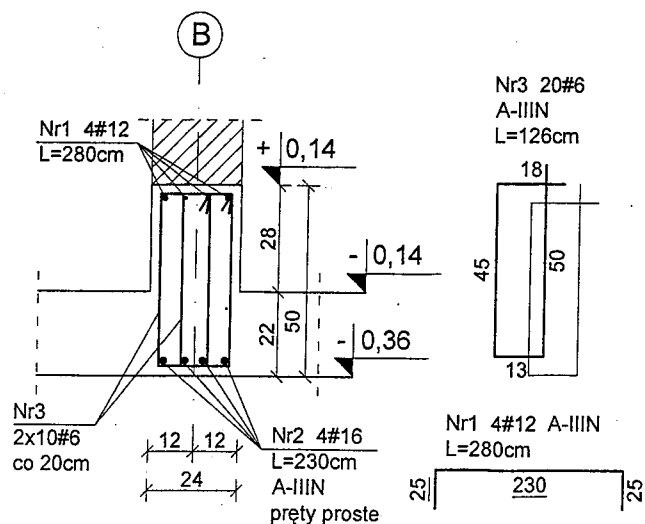
Poz.3.2.3

szt.1



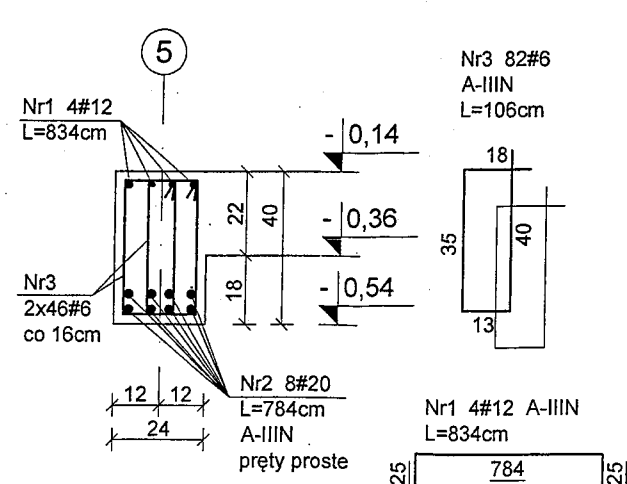
Poz.3.2.5

szt.1



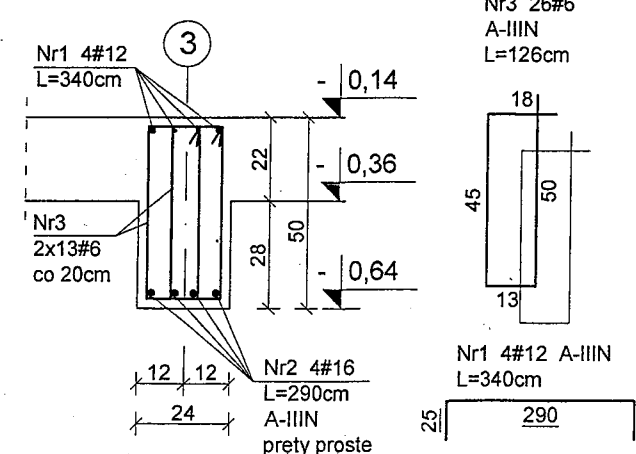
Poz.3.2.6

szt.1



Poz.3.2.8

szt.1

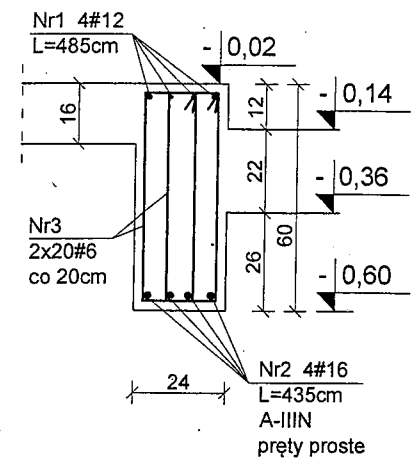


BETON C25/30  
STAL A-IIIN (BS500S)  
A-0 (St0S)  
OTULINA C=2,5cm

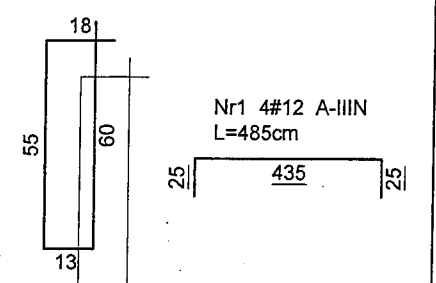
WYKAZ ZBROJENIA NR 7

Poz.3.2.11

szt.1



Nr3 40#6  
A-IIIN  
L=146cm



**Konstrukcja**  
PRACOWNIA PROJEKTOWA  
Ryszard Klemiata

KONSTRUKCJA pracownia projektowa  
70-535 Szczecin, ul. Osiek 9  
tel. +48 (91) 81-20-158

temat:  
Budowa budynku edukacyjnego pod nazwą "Centrum Szkoleniowo-Egzaminacyjne w Szczecinie" przy Izbie Rzemieśniczej Małej i Średniej Przedsiębiorczości

adres inwestycji:  
ul. Wojska Polskiego 78, 70-482 Szczecin  
nr ewid. działek 136/2 obręb 1023, 59 obręb 1021

inwestor:  
Izba Rzemieśnicza Małej i Średniej Przedsiębiorczości  
ul. Wojska Polskiego 78, 70-482 Szczecin

projektował:  
mgr inż. Ryszard Klemiata, upr. nr 258/Sz/87  
opracował:  
inż. Piotr Klemiata

sprawdził:  
mgr inż. Andrzej Brodowski, upr. nr 107/Sz/85

rys. BELKI ŻELBETOWE POZ.3.2.2, 3.2.3, 3.2.5, 3.2.6, 3.2.8, 3.2.11

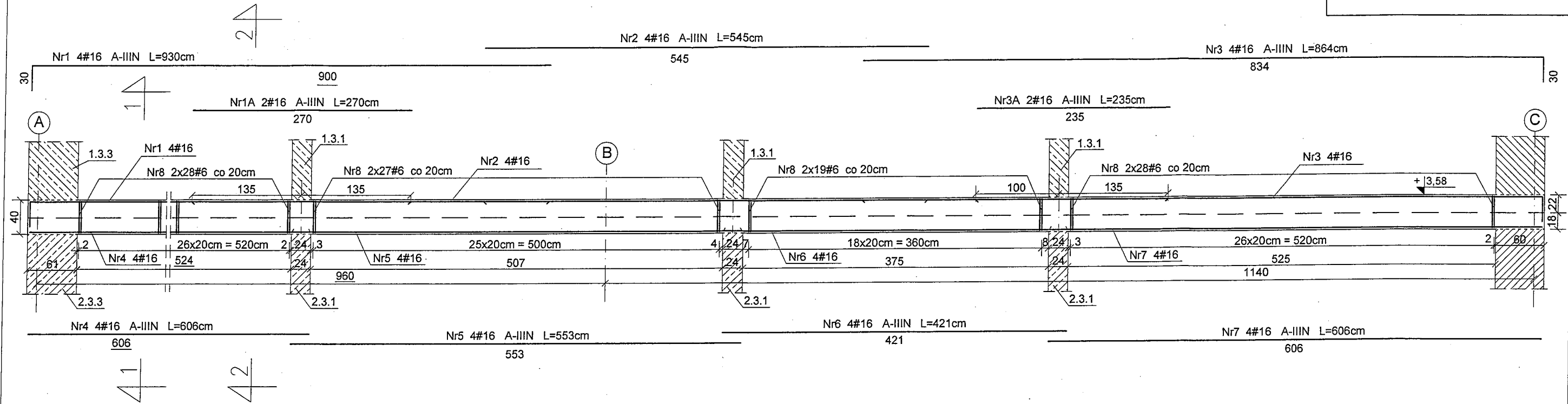
branża: konstrukcja skala: 1:20  
faza: PW data: Szczecin, 04.2016 r. nr rys. K/18

Poz.2.2.1

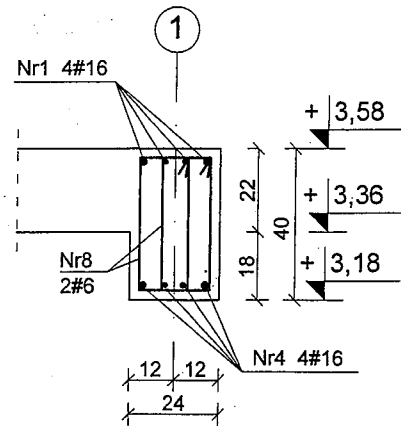
szt.1

BETON C25/30  
STAL A-IIIN (BST500S)  
A-0 (St0S)  
OTULINA C=2,5cm

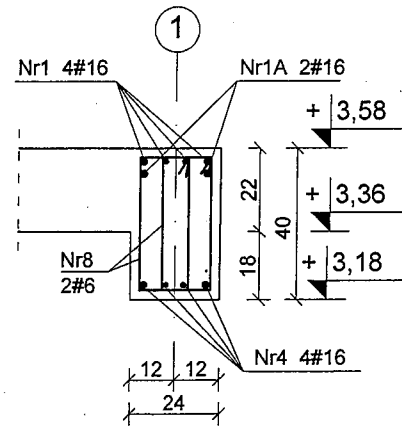
WYKAZ ZBROJENIA NR 7



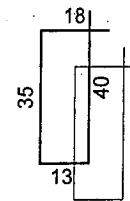
Przekrój 1-1



Przekrój 2-2



Nr8 204#6  
A-IIIN  
L=106cm



**Konstrukcja**  
PRACOWNIA PROJEKTOWA  
Ryszard Klemiata

KONSTRUKCJA pracownia projektowa  
70-535 Szczecin, ul. Osiek 9  
tel. +48 (91) 81-20-158

temat:  
Budowa budynku edukacyjnego pod nazwą "Centrum Szkoleniowo-Egzaminacyjne w Szczecinie" przy Izbie Rzemieśniczej Małej i Średniej Przedsiębiorczości

adres inwestycji:  
ul. Wojska Polskiego 78, 70-482 Szczecin  
nr ewid. działek 136/2 obręb 1023, 59 obręb 1021

inwestor:  
Izba Rzemieśnicza Małej i Średniej Przedsiębiorczości  
ul. Wojska Polskiego 78, 70-482 Szczecin

projektował:  
mgr inż. Ryszard Klemiata, upr. nr 258/Sz/87

opracował:  
inż. Piotr Klemiata

sprawdził:  
mgr inż. Andrzej Brodowski, upr. nr 107/Sz/85

rys.  
BELKA ŻELBETOWA POZ.2.2.1

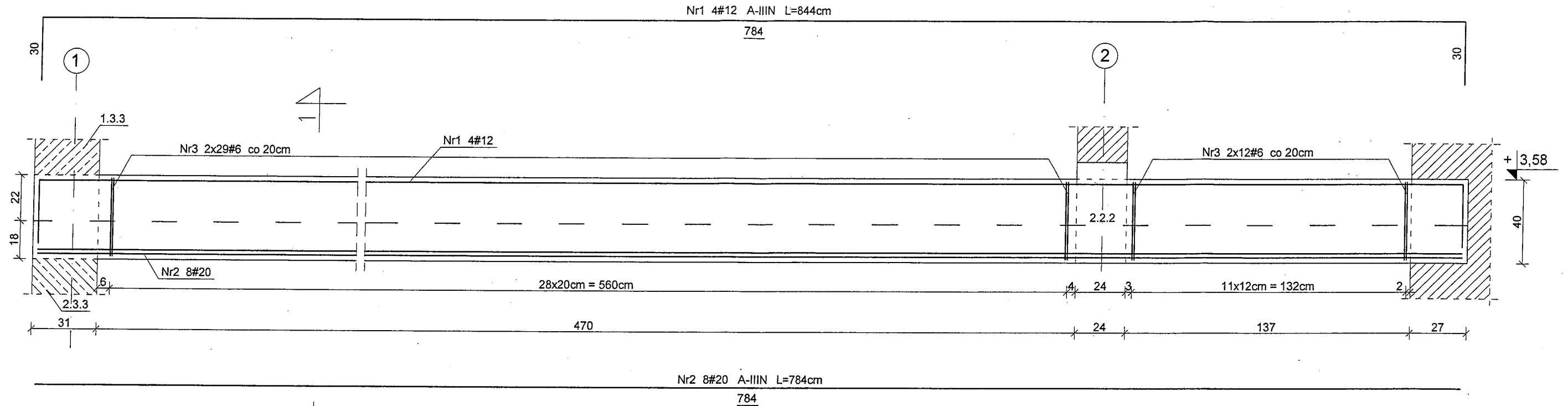
branża: konstrukcja skala: 1:20/1:50  
faza: data: Szczecin, 04.2016 r. nr rys.: K/19

Poz.2.2.3

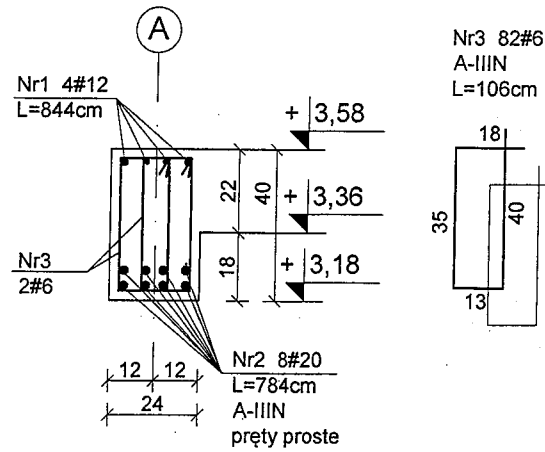
szt.1

BETON C25/30  
STAL A-IIIN (BS1500S)  
A-0 (St0S)  
OTULINA C=2,5cm

WYKAZ ZBROJENIA NR 7

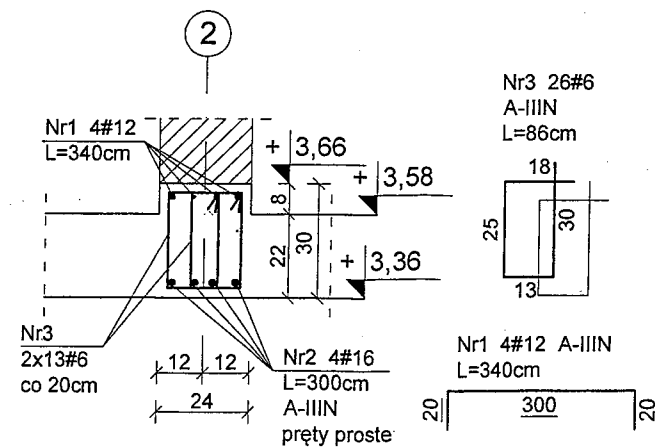


Przekrój 1-1



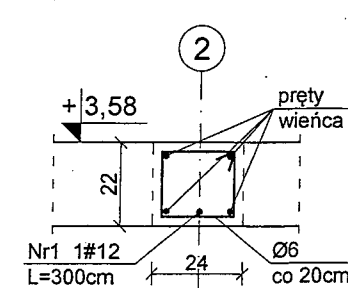
Poz.2.2.2

szt.1



Poz.2.2.4

szt.1



**Konstrukcja**  
PRACOWNIA PROJEKTOWA  
Ryszard Klemiata

KONSTRUKCJA pracownia projektowa  
70-535 Szczecin, ul. Osiek 9  
tel. +48 (91) 81-20-158

temat:  
Budowa budynku edukacyjnego pod nazwą "Centrum Szkoleniowo-Egzaminacyjne w Szczecinie" przy Izbie Rzemieśniczej Małej i Średniej Przedsiębiorczości

adres inwestycji:  
ul. Wojska Polskiego 78, 70-482 Szczecin  
nr ewid. działek 136/2 obręb 1023, 59 obręb 1021

inwestor:  
Izba Rzemieśnicza Małej i Średniej Przedsiębiorczości  
ul. Wojska Polskiego 78, 70-482 Szczecin

projektował:  
mgr inż. Ryszard Klemiata, upr. nr 258/Sz/87

opracował:  
inż. Piotr Klemiata

sprawdził:  
mgr inż. Andrzej Brodowski, upr. nr 107/Sz/85

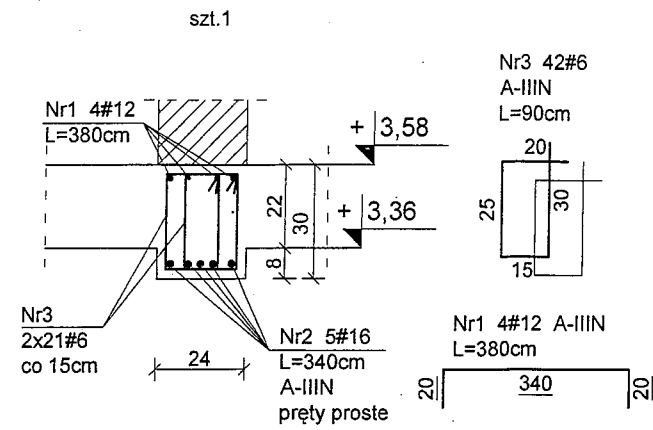
rys.  
BELKI ŻELBETOWE POZ.2.2.2+2.2.4

branża: konstrukcja skala: 1:20  
faza: PW data: Szczecin, 04.2016 r. nr rys. K/20

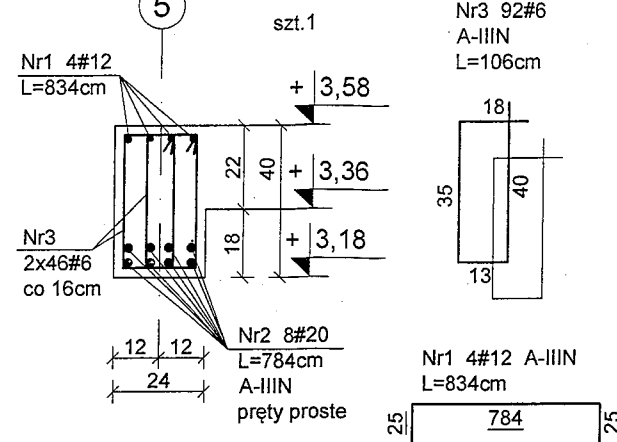
BETON C25/30  
 STAL A-IIIN (BSt500S)  
 A-0 (St0S)  
 OTULINA C=2,5cm

WYKAZ ZBROJENIA NR 7

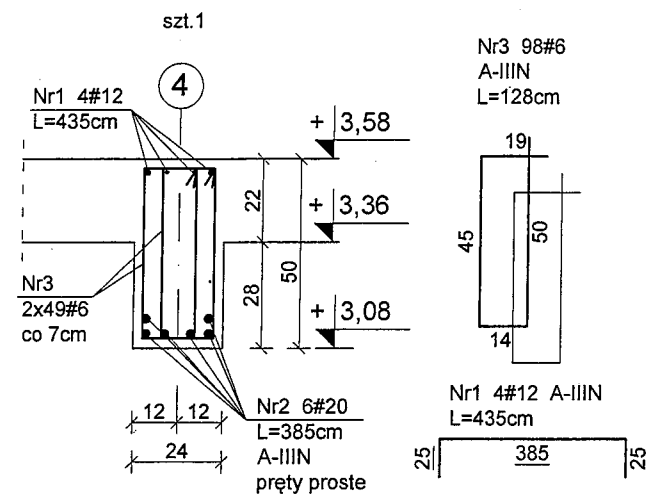
Poz.2.2.5



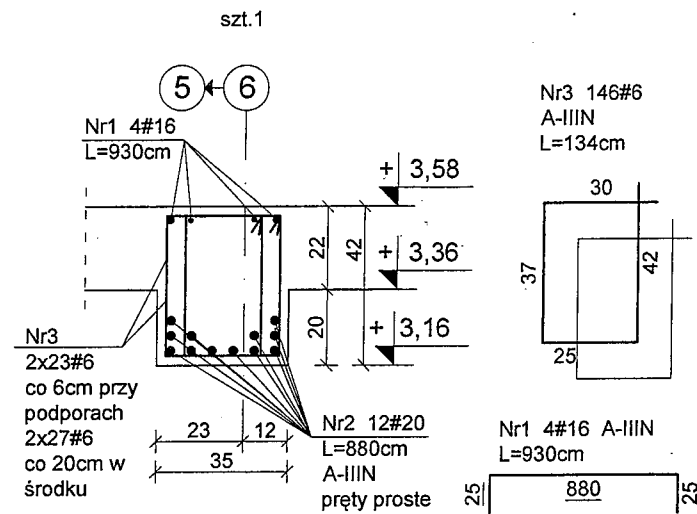
Poz.2.2.6



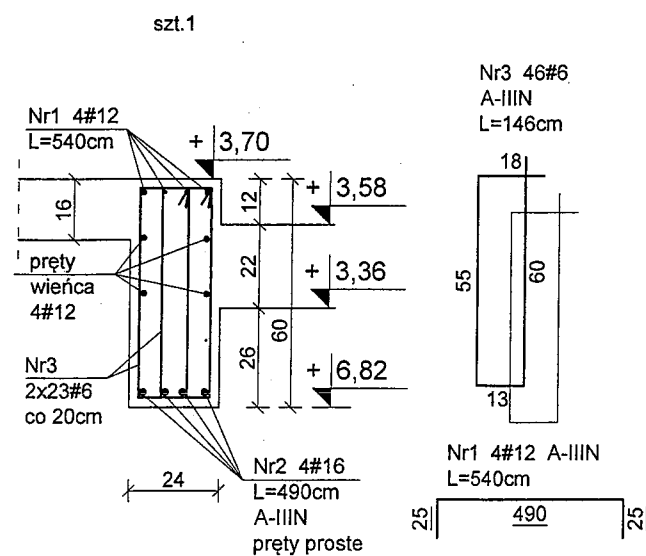
Poz.2.2.7



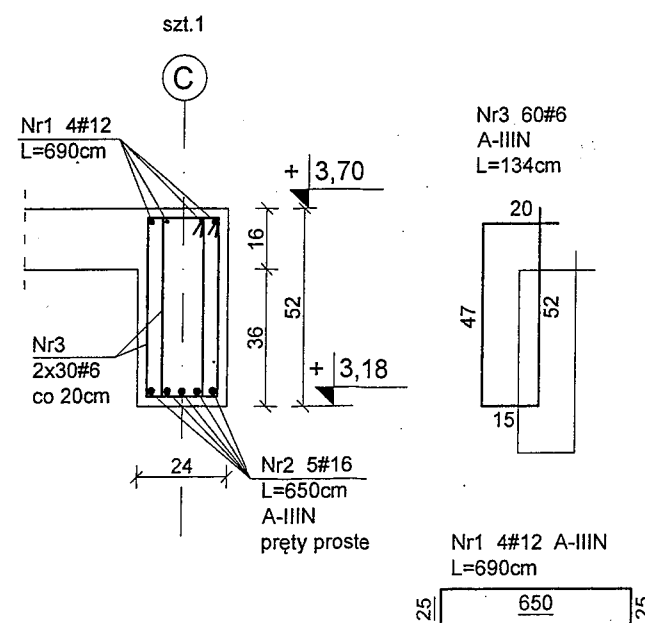
Poz.2.2.8



Poz.2.2.9



Poz.2.2.10



**Konstrukcja**  
 PRACOWNIA PROJEKTOWA  
 Ryszard Klemiata

KONSTRUKCJA pracownia projektowa  
 70-535 Szczecin, ul. Osiek 9  
 tel. +48 (91) 81-20-158

temat:  
 Budowa budynku edukacyjnego pod nazwą "Centrum Szkoleniowo-Egzaminacyjne w Szczecinie" przy Izbie Rzemieśniczej Małej i Średniej Przedsiębiorczości

adres inwestycji:  
 ul. Wojska Polskiego 78, 70-482 Szczecin  
 nr ewid. działek 136/2 obręb 1023, 59 obręb 1021

inwestor:  
 Izba Rzemieśnicza Małej i Średniej Przedsiębiorczości  
 ul. Wojska Polskiego 78, 70-482 Szczecin

projektował:  
 mgr inż. Ryszard Klemiata, upr. nr 258/Sz/87 *RS*  
 opracował:  
 inż. Piotr Klemiata

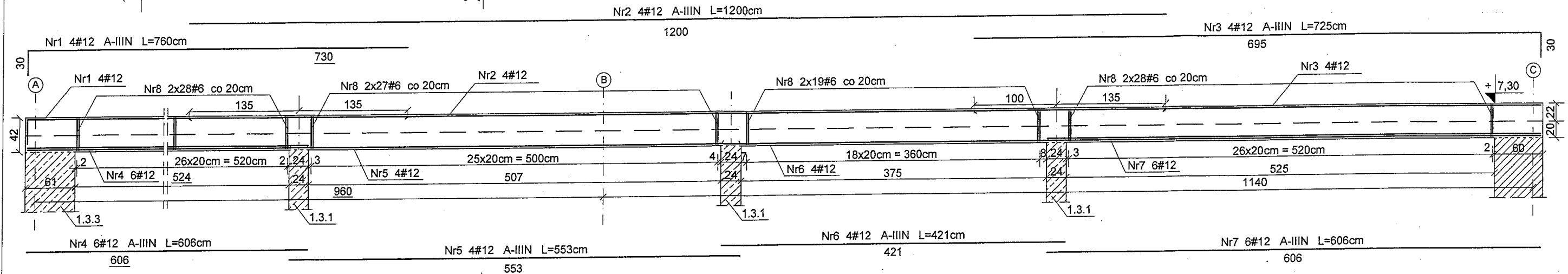
sprawdził:  
 mgr inż. Andrzej Brodowski, upr. nr 107/Sz/85 *AB*

rys.  
 BELKI ŻELBETOWE POZ.2.2.5-2.2.10

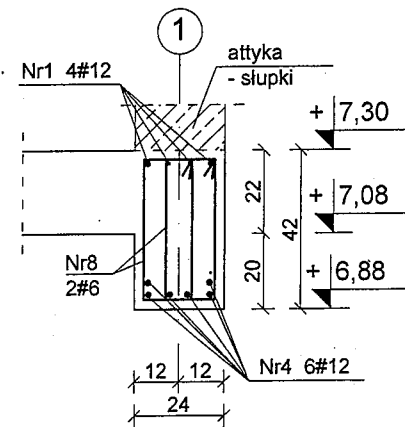
branża: konstrukcja  
 skala: 1:20  
 data: \_\_\_\_\_  
 PW \_\_\_\_\_ Szczecin, 04.2016 r. nr rys. **K/21**

BETON C25/30  
 STAL A-IIIN (BSt500S)  
 A-0 (St0S)  
 OTULINA C=2,5cm  
 WYKAZ ZBROJENIA NR 7

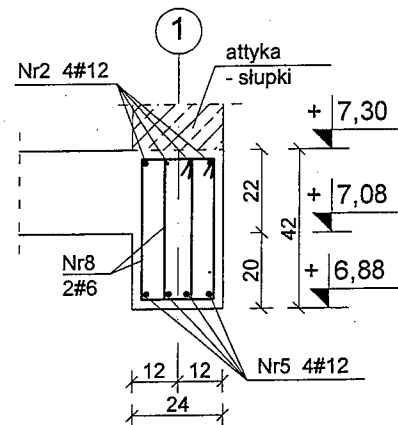
Poz.1.2.1  
 szt.1



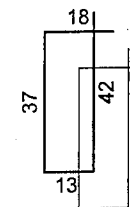
Przekrój 1-1



Przekrój 2-2



Nr8 204#6  
 A-IIIN  
 L=110cm



**Konstrukcja**  
 PRACOWNIA PROJEKTOWA  
 Ryszard Klemiała

KONSTRUKCJA pracownia projektowa  
 70-535 Szczecin, ul. Osiek 9  
 tel. +48 (91) 81-20-158

temat:  
 Budowa budynku edukacyjnego pod nazwą "Centrum Szkoleniowo-Egzaminacyjne w Szczecinie" przy Izbie Rzemieśniczej Małej i Średniej Przedsiębiorczości

adres inwestycji:  
 ul. Wojska Polskiego 78, 70-482 Szczecin  
 nr ewid. działek 136/2 obręb 1023, 59 obręb 1021

inwestor:  
 Izba Rzemieśnicza Małej i Średniej Przedsiębiorczości  
 ul. Wojska Polskiego 78, 70-482 Szczecin

projektował:  
 mgr inż. Ryszard Klemiała, upr. nr 258/Sz/87

opracował:  
 inż. Piotr Klemiała

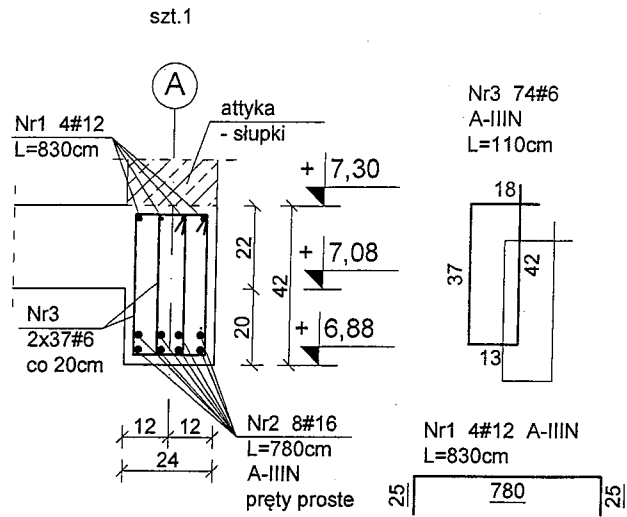
sprawdził:  
 mgr inż. Andrzej Brodowski, upr. nr 107/Sz/85

rys.  
 BELKA ŻELBETOWA POZ.1.2.1

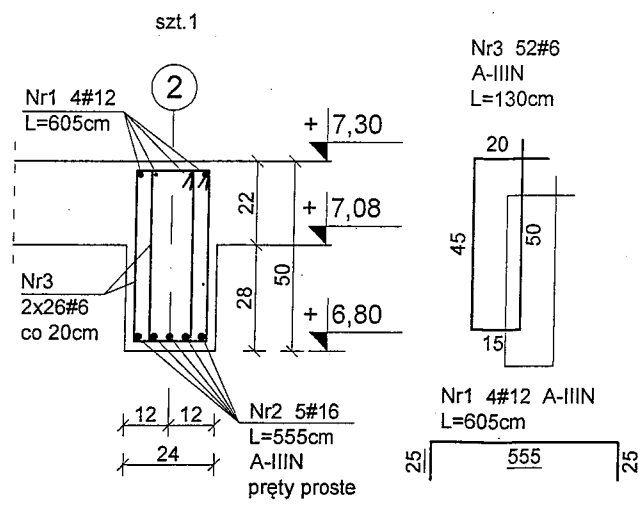
branża: konstrukcja skala: 1:20/1:50  
 data: K/22  
 PW Szczecin, 04.2016 r. nr rys.



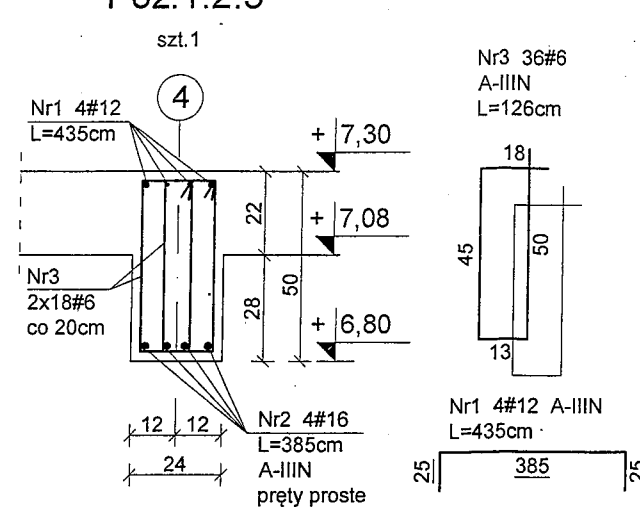
Poz.1.2.2



Poz.1.2.3



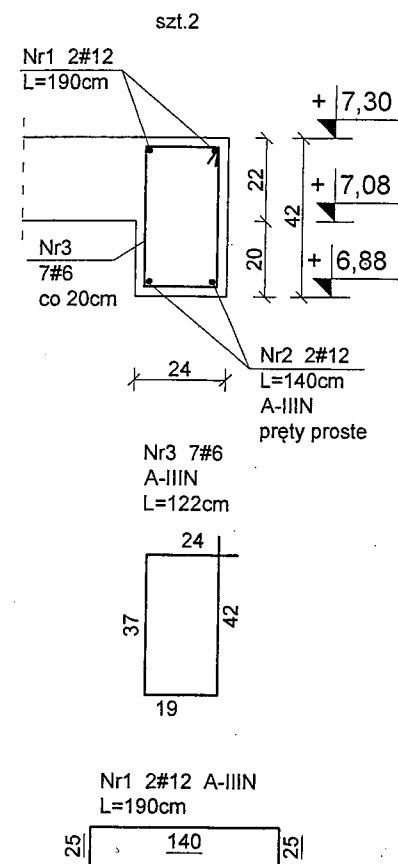
Poz.1.2.5



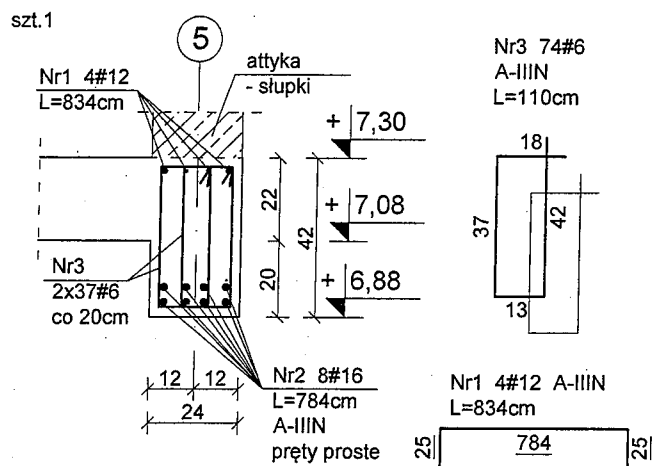
BETON C25/30  
STAL A-IIIIN (BSt500S)  
A-0 (St0S)  
OTULINA C=2,5cm

WYKAZ ZBROJENIA NR 7

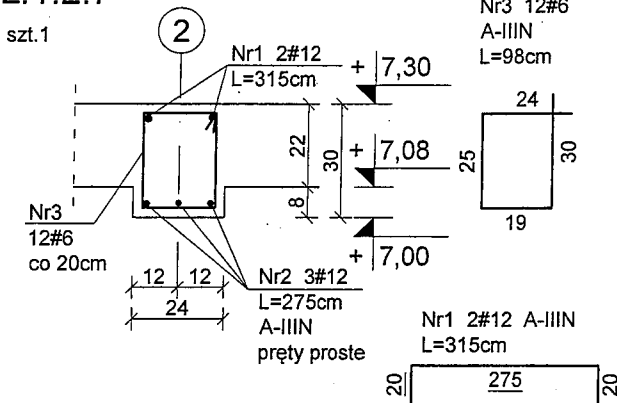
Poz.1.2.12



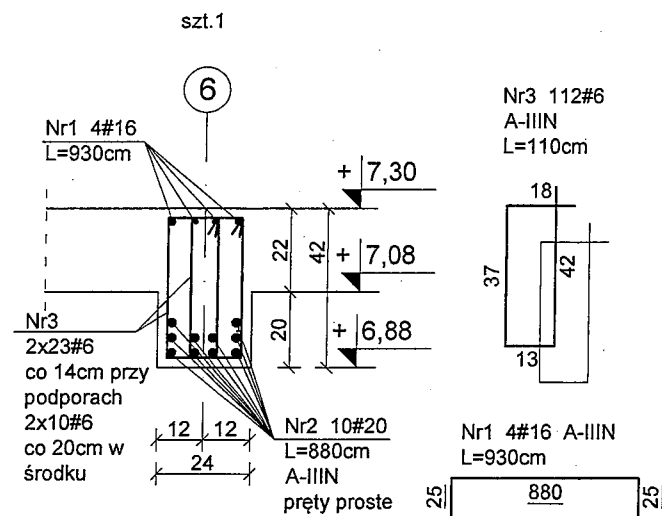
Poz.1.2.6



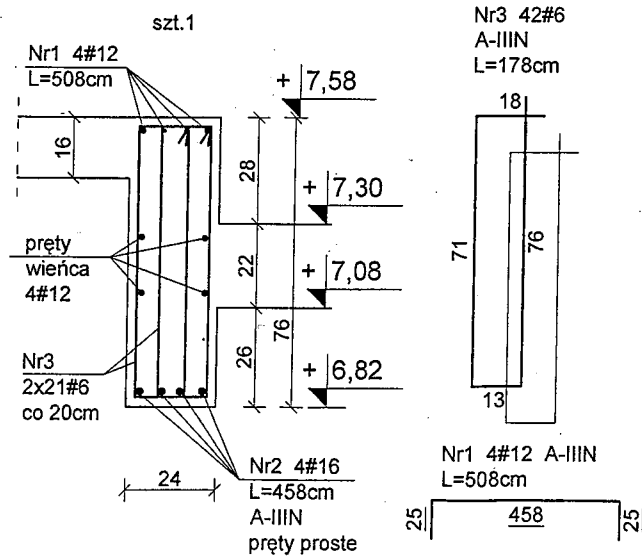
Poz.1.2.7



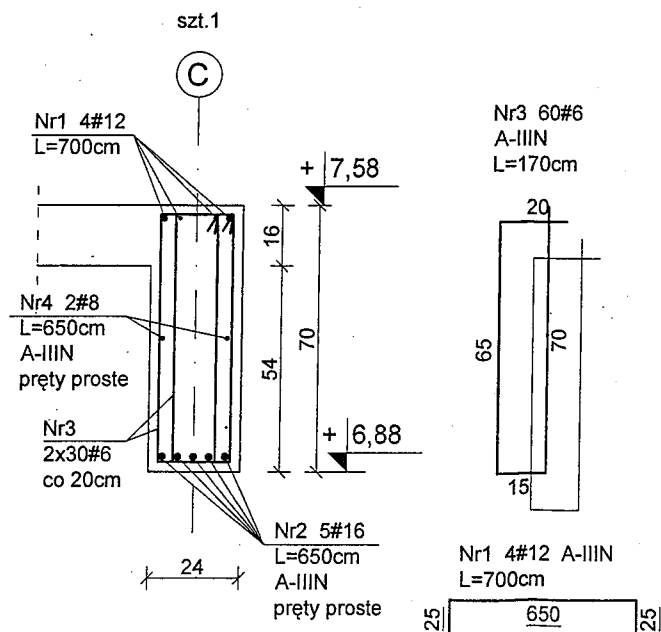
Poz.1.2.8



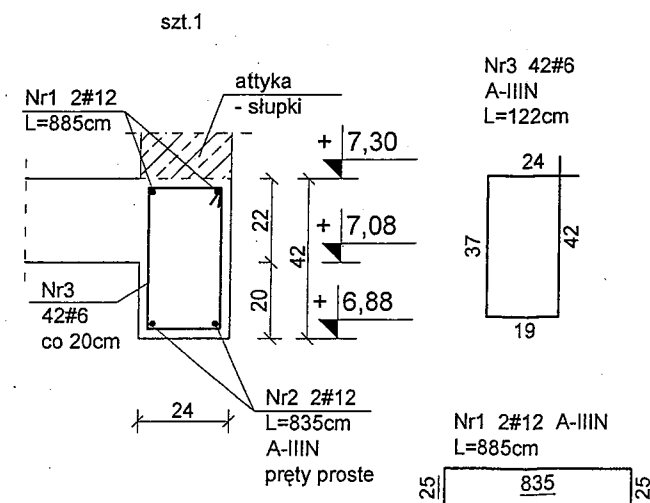
Poz.1.2.9



Poz.1.2.10



Poz.1.2.11



**Konstrukcja**  
PRACOWNIA PROJEKTOWA  
Ryszard Klemiata

KONSTRUKCJA pracownia projektowa  
70-535 Szczecin, ul. Osiek 9  
tel. +48 (91) 81-20-158

temat:  
Budowa budynku edukacyjnego pod nazwą "Centrum Szkoleniowo-Egzaminacyjne w Szczecinie" przy Izbie Rzemieśniczej Małej i Średniej Przedsiębiorczości

adres inwestycji:  
ul. Wojska Polskiego 78, 70-482 Szczecin nr ewid. działek 136/2 obręb 1023, 59 obręb 1021

inwestor:  
Izba Rzemieśnicza Małej i Średniej Przedsiębiorczości  
ul. Wojska Polskiego 78, 70-482 Szczecin

projektował:  
mgr inż. Ryszard Klemiata, upr. nr 258/Sz/87

opracował:  
inż. Piotr Klemiata

sprawdził:  
mgr inż. Andrzej Brodowski, upr. nr 107/Sz/85

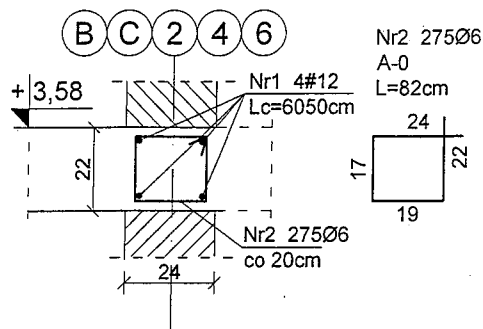
rys. BELKI ŻELBETOWE POZ.1.2.2+1.2.3, 1.2.5+1.2.12

branża: konstrukcja skala: 1:20  
faza: data: nr rys.  
PW Szczecin, 04.2016 r.

K/23

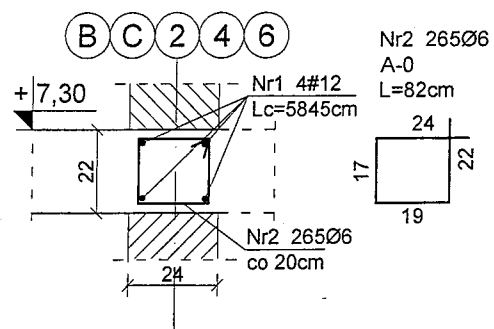
**Wieniec W1/0**

L=55,00m



**Wieniec W1/+1**

L=53,30m

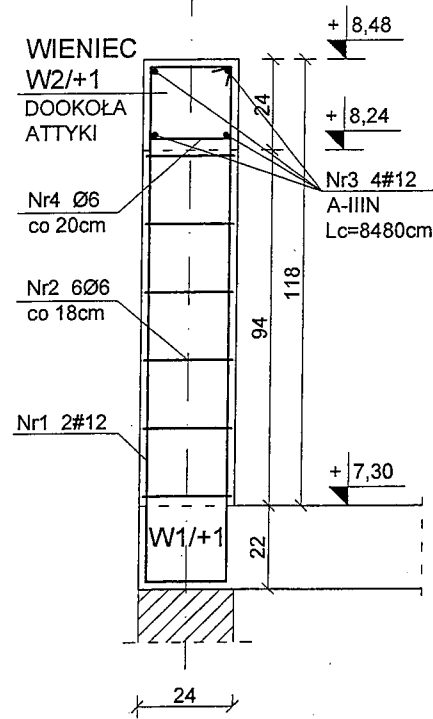


SŁUPY POŁĄCZYĆ  
NA STRZĘPIA  
ZE ŚCIANĄ MUROWANĄ

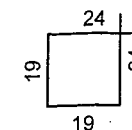
WIENIEC W2/+1  
L=79,00m  
Nr4 395Ø6  
A-0  
L=86cm

**SZ.1**

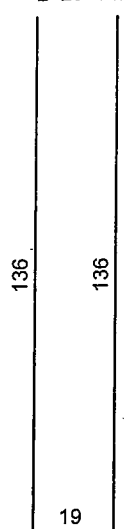
szt.27  
(słupki attyki)



Nr2 6Ø6  
A-0  
L=86cm

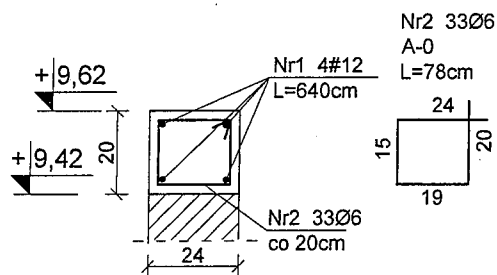


Nr1 2#12  
A-IIIIN  
L=291cm



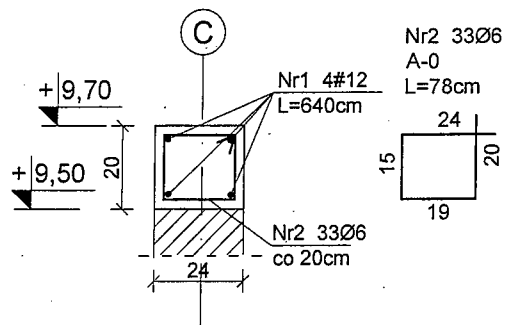
**Wieniec W3/+1**

L=6,45m



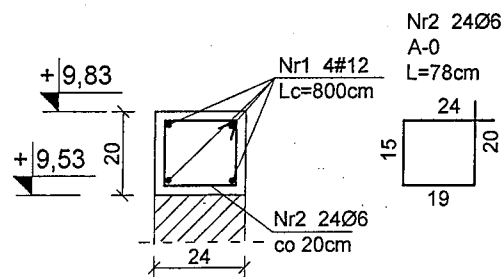
**Wieniec W4/+1**

L=6,45m



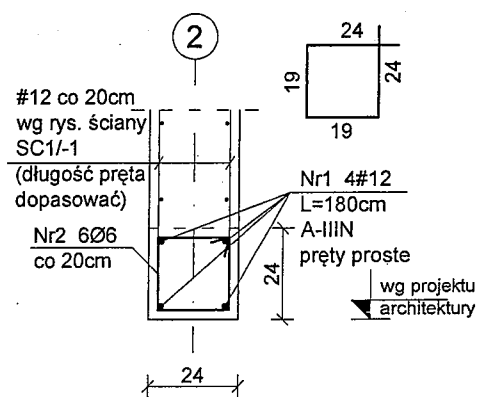
**Wieniec W5/+1**

L=7,16m



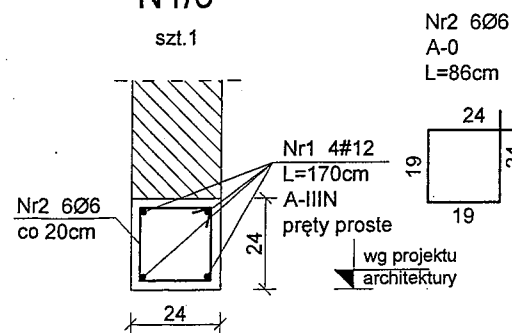
**N1/-1**

szt.1



**N1/0**

szt.1



BETON C25/30  
STAL A-IIIIN (BS500S)  
A-0 (St0S)  
OTULINA C=2,5cm

WYKAZ ZBROJENIA NR 8

**Konstrukcja**  
PRACOWNIA PROJEKTOWA  
Ryszard Klemiata

KONSTRUKCJA pracownia projektowa  
70-535 Szczecin, ul. Osiek 9  
tel. +48 (91) 81-20-158

temat:  
Budowa budynku edukacyjnego pod nazwą "Centrum Szkoleniowo-Egzaminacyjne w Szczecinie" przy Izbie Rzemieśniczej Małej i Średniej Przedsiębiorczości

adres inwestycji:  
ul. Wojska Polskiego 78, 70-482 Szczecin  
nr ewid. działek 136/2 obręb 1023, 59 obręb 1021

inwestor:  
Izba Rzemieśnicza Małej i Średniej Przedsiębiorczości  
ul. Wojska Polskiego 78, 70-482 Szczecin

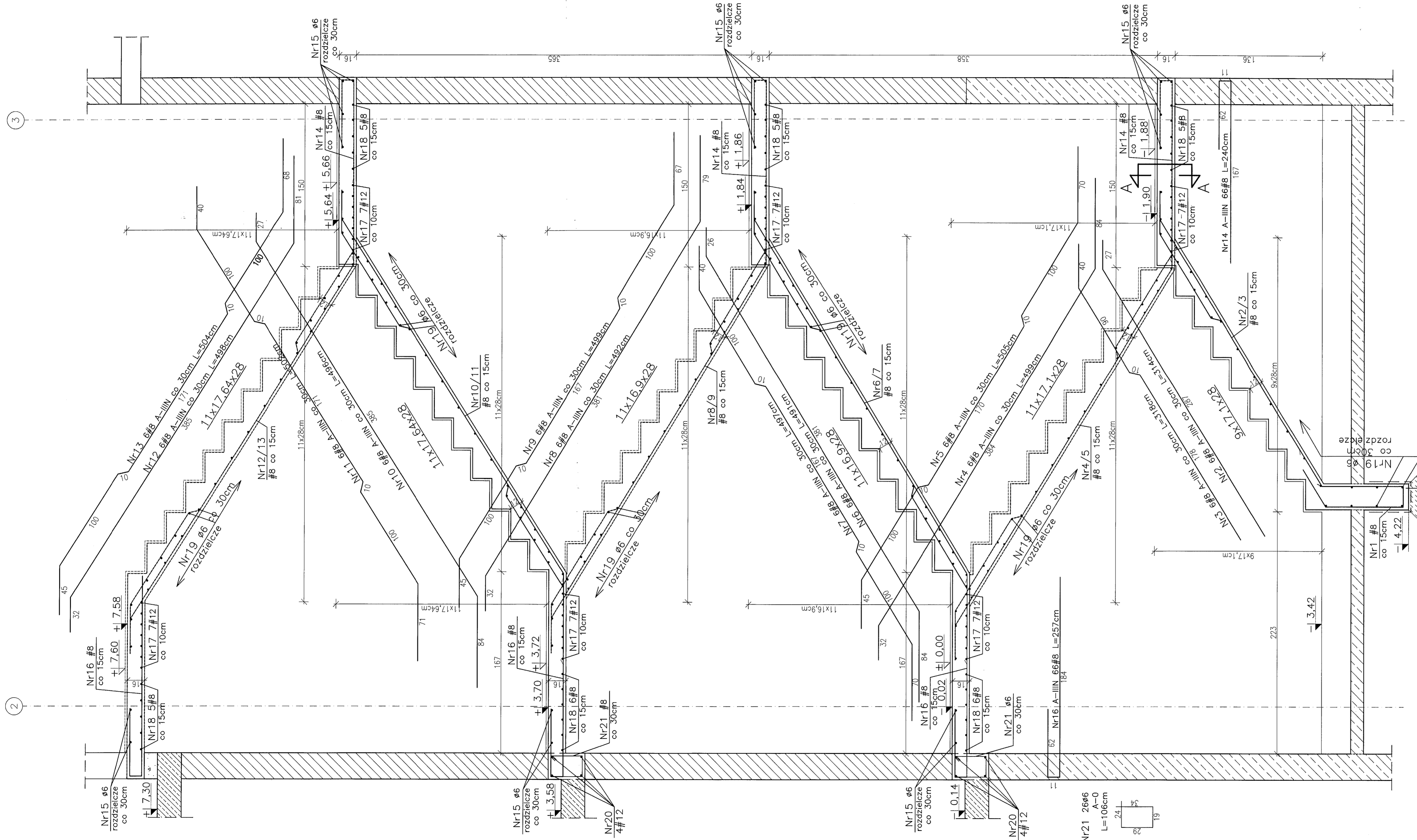
projektował:  
mgr inż. Ryszard Klemiata, upr. nr 258/Sz/87

opracował:  
inż. Piotr Klemiata

sprawdził:  
mgr inż. Andrzej Brodowski, upr. nr 107/Sz/85

tytuł: WIENIEC W1/0, W1/+1+W5/+1,  
NADPROŻA N1/-1, N1/0, SŁUPEK SZ.1

branża: konstrukcja  
skala: 1:20  
data: \_\_\_\_\_  
Szczecin, 04.2016 r. nr rys. K/24

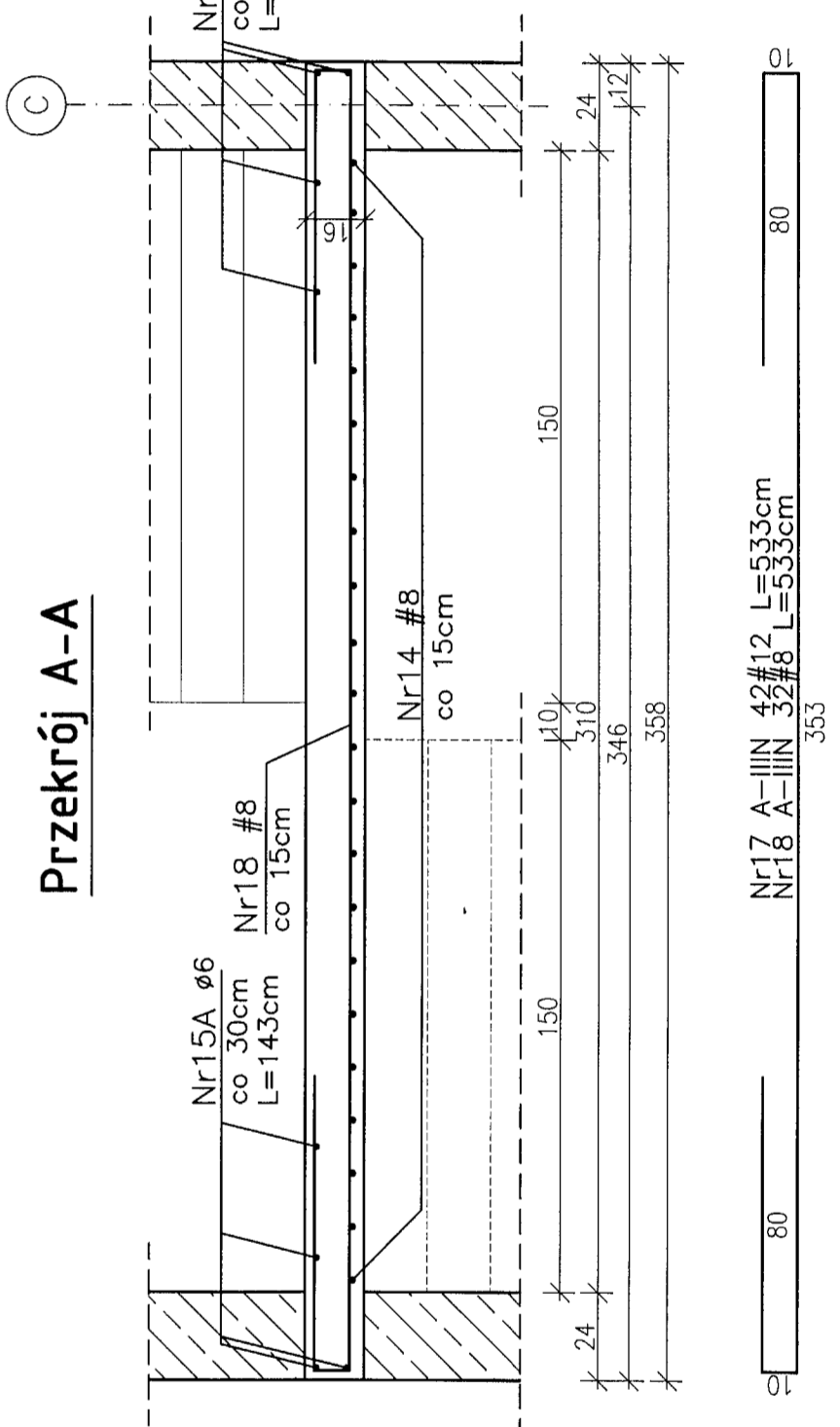


BETON C20/25  
 STAL A-IIIN(BSt500S)  
 A-0 (St0S)

OTULINA C=2.5cm

WYKAZ ZBROJENIA NR 9

UWAGA:  
 WSZYSTKIE WYMIARY  
 SPRAWDZIĆ NA BUDOWIE!



**Konstrukcja**  
 PRACOWNIA PROJEKTOWA  
 Ryszard Kłamiata

KONSTRUKCJA pracownia projektowa  
 70-535 Szczecin, ul. Ostek 9  
 tel. +48 (91) 81-20-158

temat:  
 Budowa budynku edukacyjnego pod nazwą "Centrum Szkoleniowo-egzaminacyjne w Szczecinie" przy Izbie Rzemieślniczej Małej i Średniej Przedsiębiorczości

adres inwestycji:  
 ul. Wojska Polskiego 78, 70-482 Szczecin nr ewid. działek 136/2 obręb 1023, 59 obręb 1021

inwestor:  
 Izba Rzemieślnicza Małej i Średniej Przedsiębiorczości ul. Wojska Polskiego 78, 70-482 Szczecin

projektował:  
 mgr inż. Ryszard Kłamiata, upr. nr 258/Sz/87

opracował:  
 inż. Patrycja Cieślak

sprawdził:  
 mgr inż. Andrzej Brodowski, upr. nr 107/Sz/85

rys.

KŁATKA SCHODOWA K1

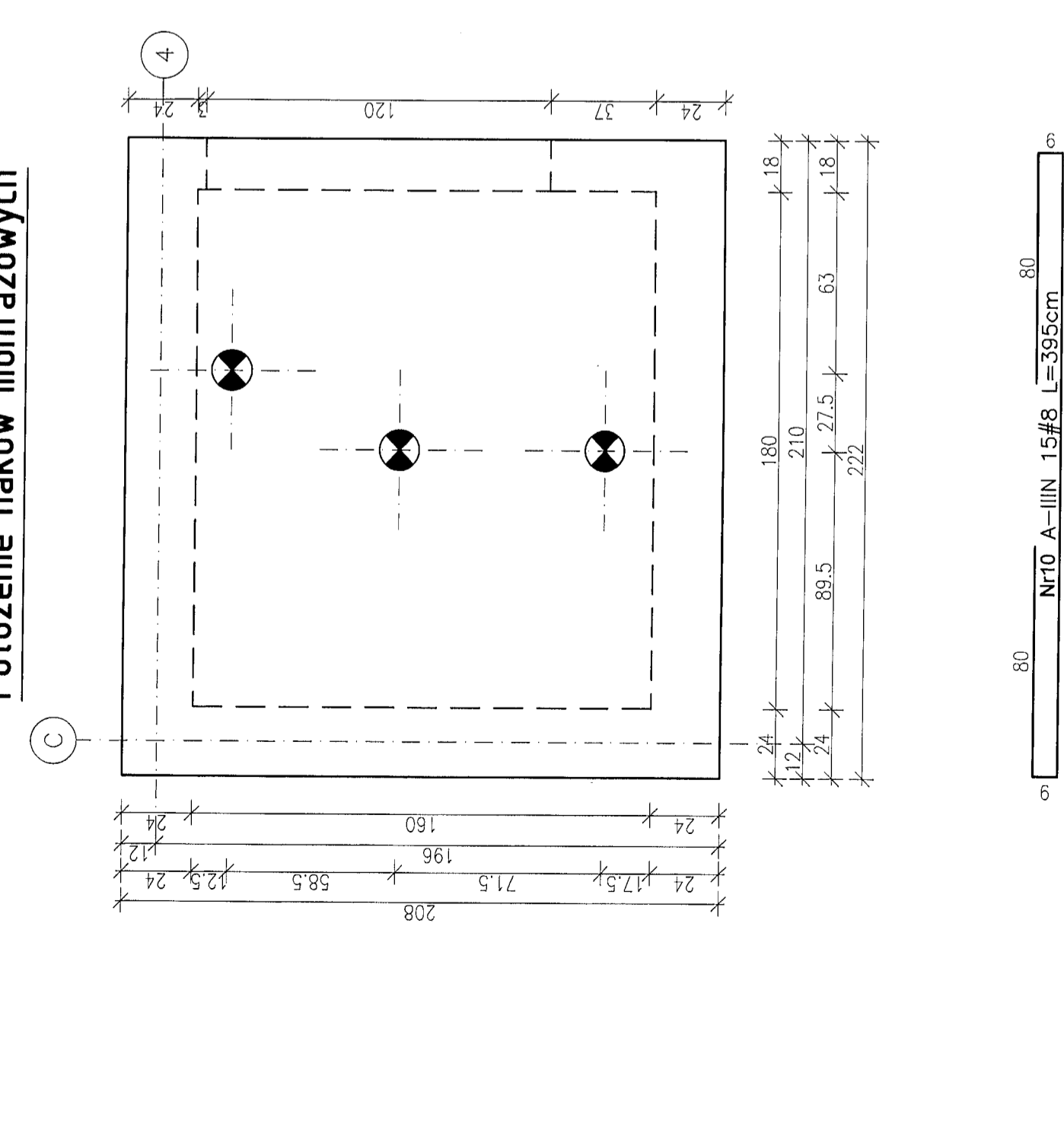
skala:  
 konstrukcja 1:20

data:  
 04.2016r.

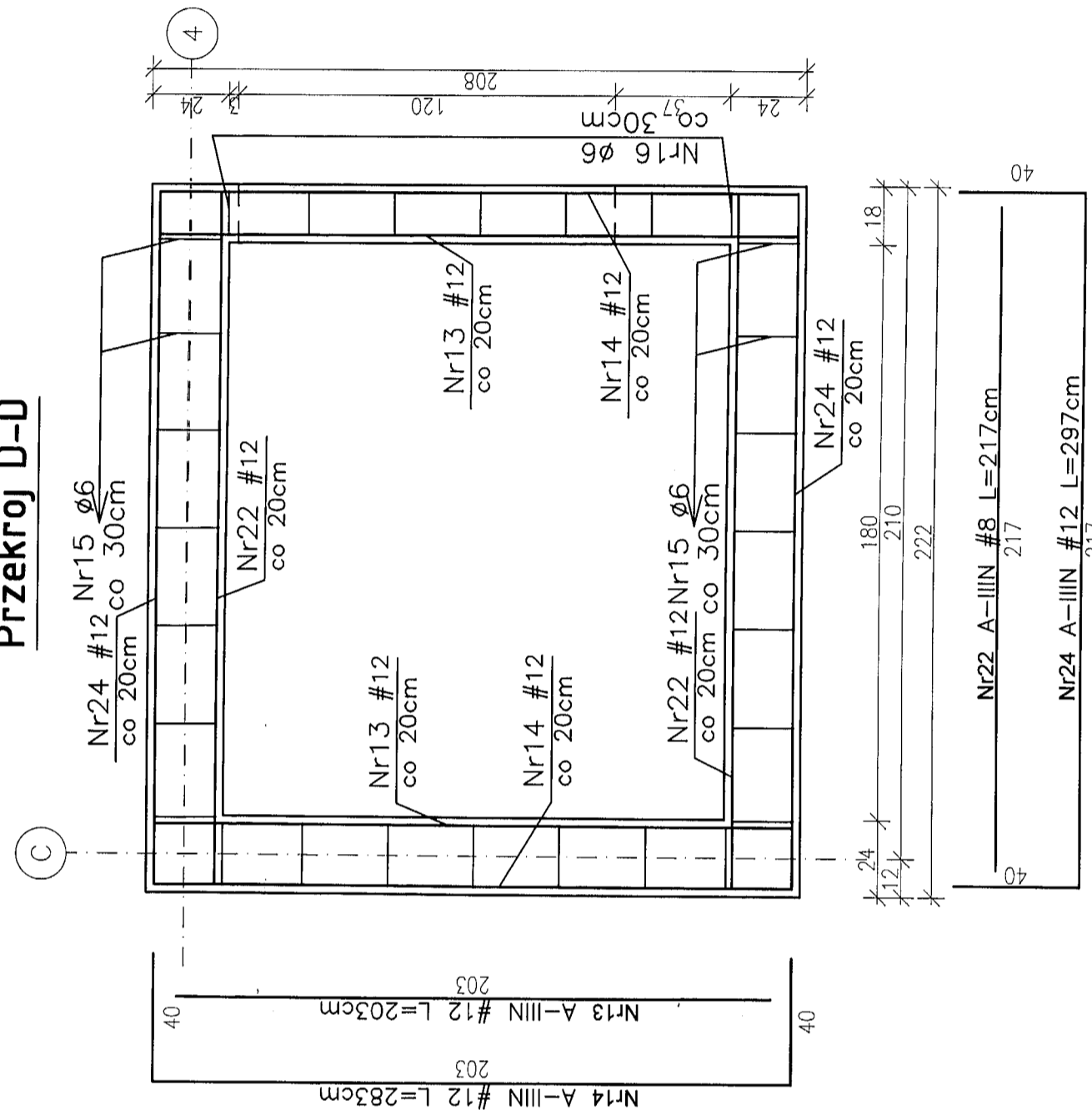
PW

K/25

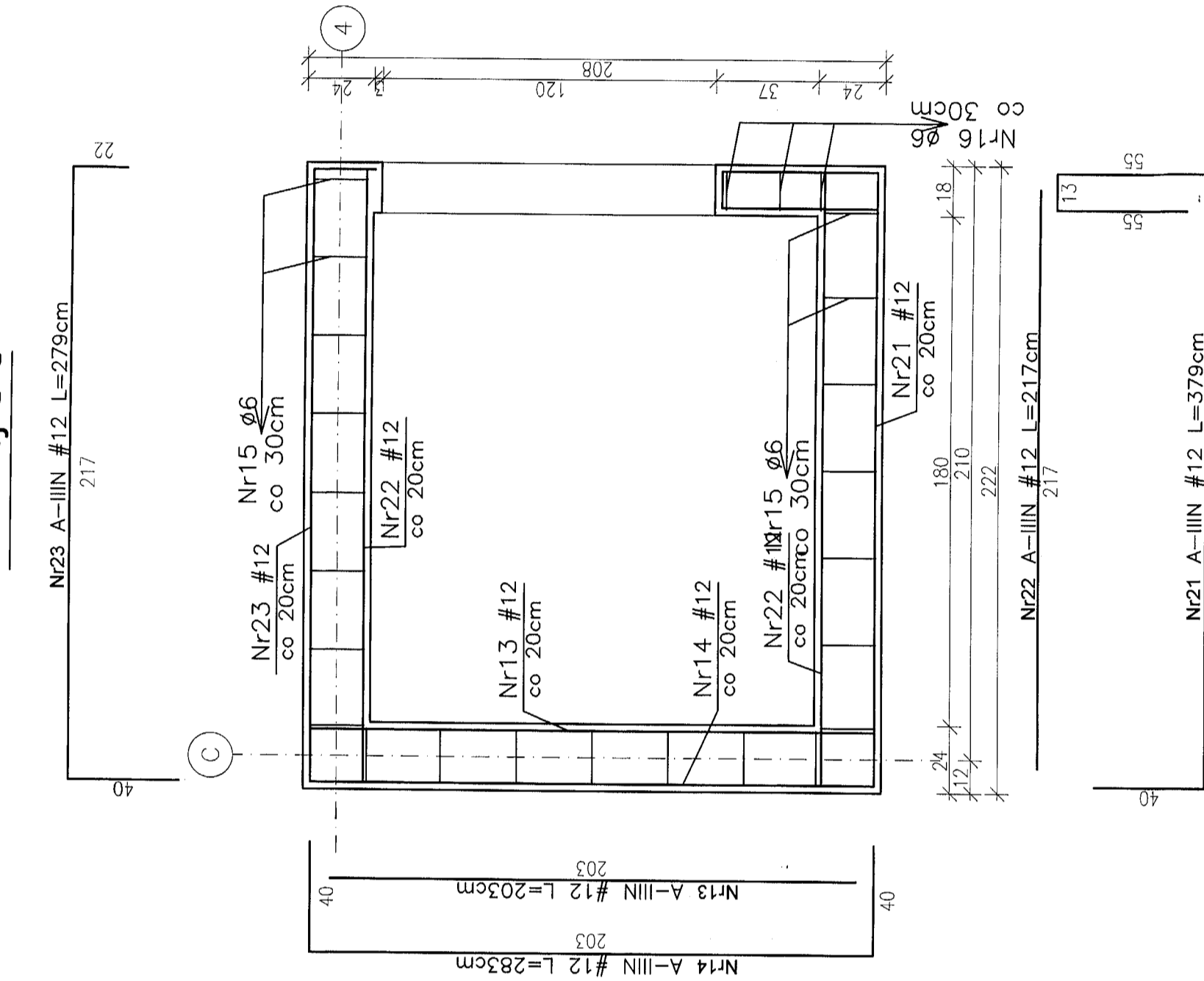
Położenie haków montażowych



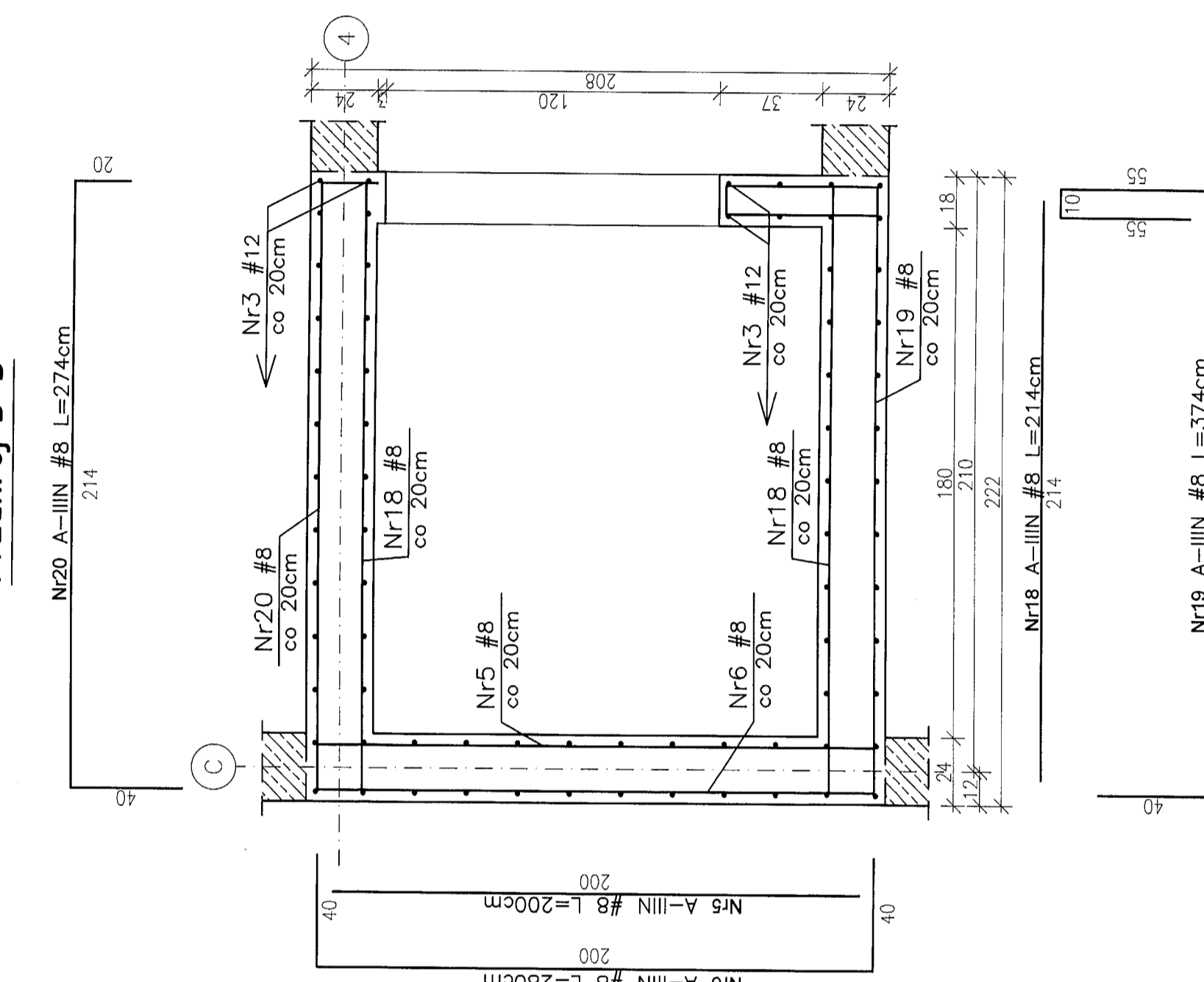
Przekrój D-D



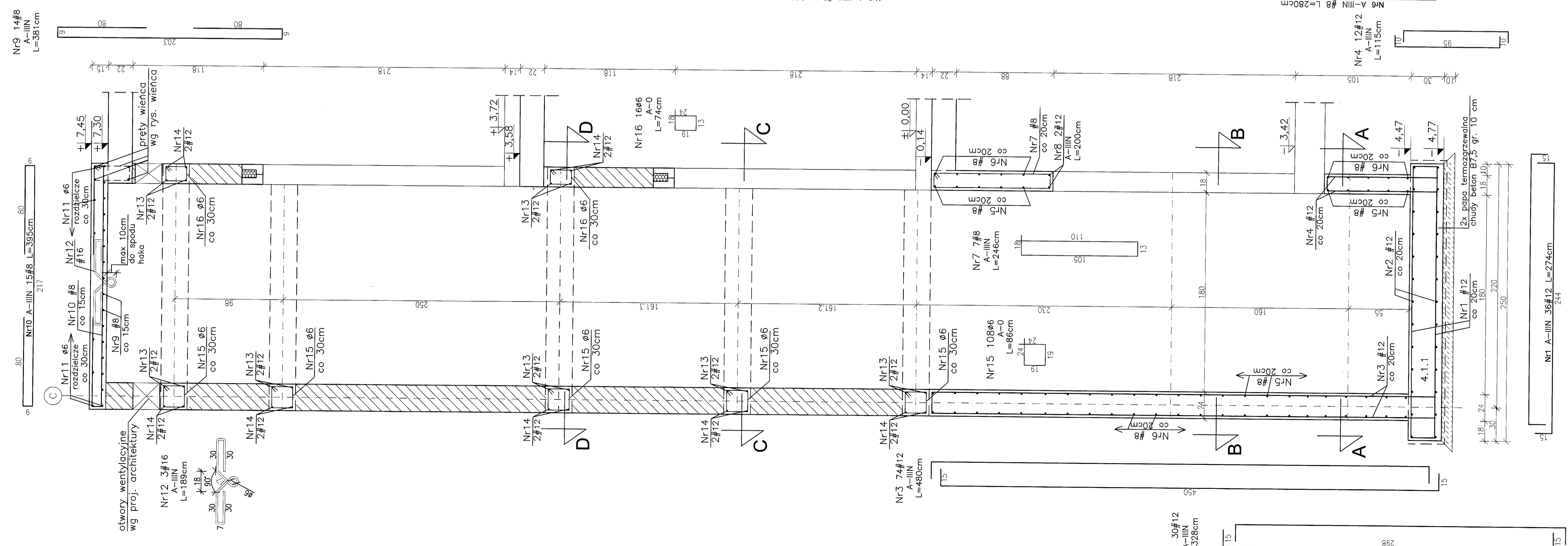
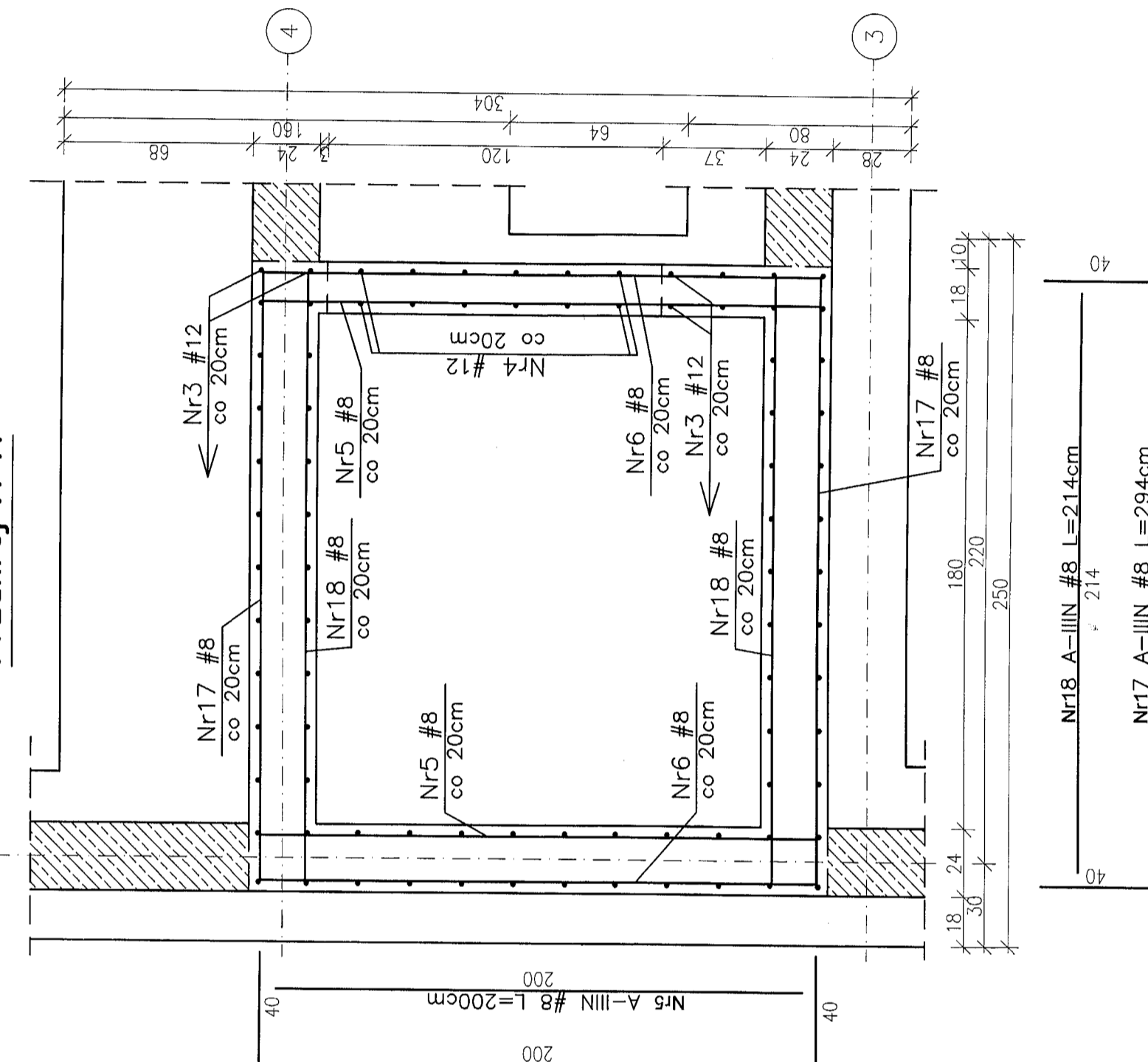
Przekrój C-C



Przekrój B-B



Przekrój A-A



BETON C20/25  
 STAL A-IIIIN(BSt500S)  
 A-0 (St0S)  
 OTULINA C=2.5cm  
 WYKAZ ZBROJENIA NR 10  
 UWAGA:  
 WSZYSTKIE WYMIARY  
 SPRAWDZIĆ NA BUDOWIE!

**Konstrukcja**  
 PRACOWNIA PROJEKTOWA  
 Przemysław Kłamała  
 KONSTRUKCJA, pracownia projektowa  
 70-535 Szczecin, ul. Osiek 9  
 tel. +48 (91) 81-20-138

Biuro: Budowa budynku edukacyjnego pod nazwą "Centrum Szkoleniowo-Egzaminacyjne w Szczecinie" przy ulicy Rzemieśnicza Malej i Średniej Przemysłowców  
 ul. Wojska Polskiego 78, 70-482 Szczecin nr ewid. działek 136/2 obręb 1025, 99 obręb 1021

Wykonanie: inż. Ryszard Kłamała, upr. nr 256/Sz/07

opracowanie: inż. Patrycja Cielak

kontrola: inż. Andrzej Brodowski, upr. nr 107/Bz/05

SYBYB WINDY

inwestor: SZYBYB WINDY  
 konstrukcja: 1:20  
 rysunek: 1:20  
 data: 04.2018

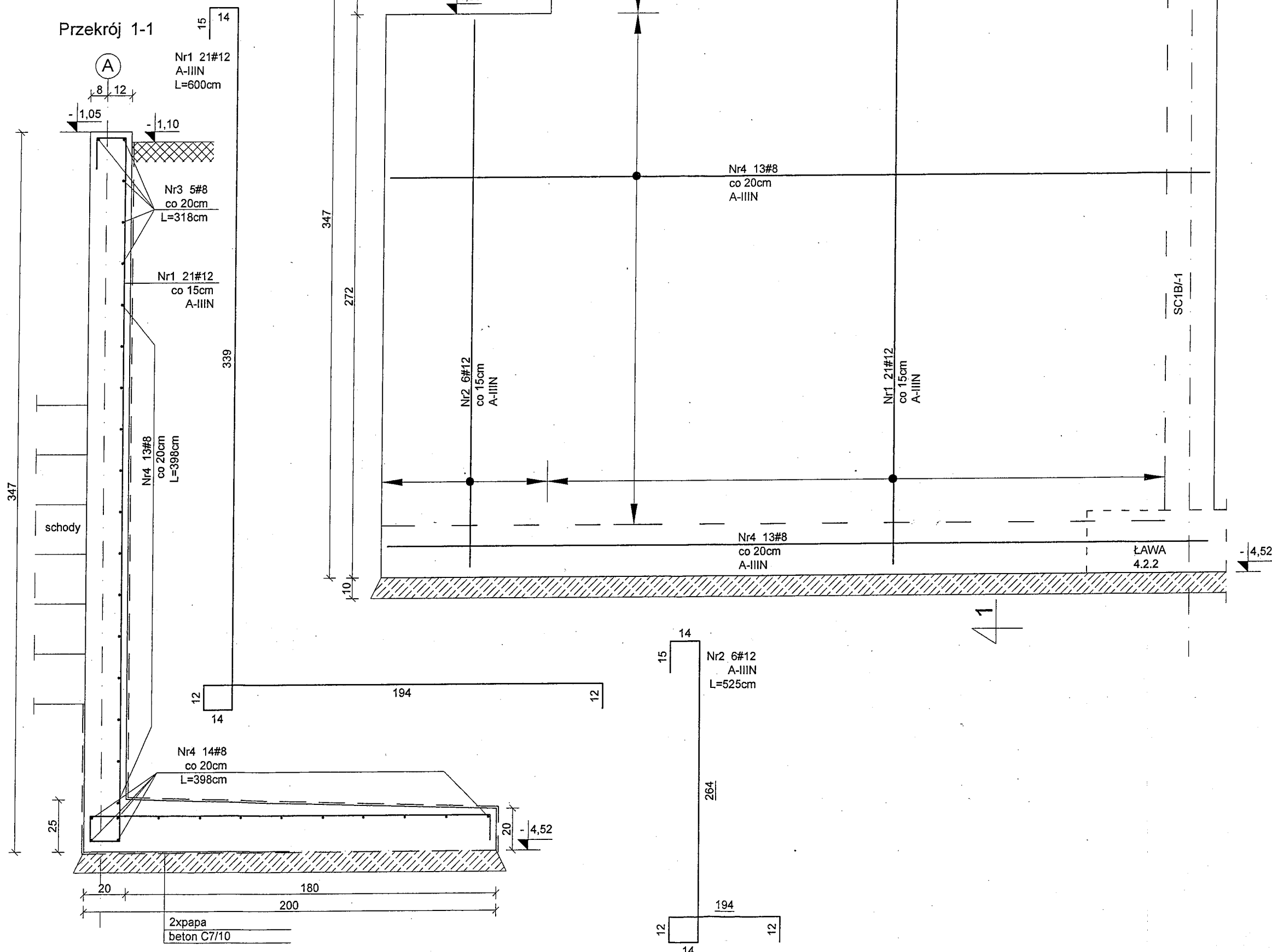
# MUREK OPOROWY

MO.1

L=3,80m

BETON C20/25  
STAL A-IIIN (BSt500S)  
A-0 (St0S)  
OTULINA dolna C=5cm  
pozostałe C=3cm

## WYKAZ ZBROJENIA NR 11



**Konstrukcja**  
PRACOWNIA PROJEKTOWA  
Ryszard Klemiata

KONSTRUKCJA pracownia projektowa  
70-535 Szczecin, ul. Osiek 9  
tel. +48 (91) 81-20-158

temat:  
Budowa budynku edukacyjnego pod nazwą "Centrum Szkoleniowo-Egzaminacyjne w Szczecinie" przy Izbie Rzemieśniczej Małej i Średniej Przedsiębiorczości

adres inwestycji:  
ul. Wojska Polskiego 78, 70-482 Szczecin  
nr ewid. działek 136/2 obręb 1023, 59 obręb 1021

inwestor:  
Izba Rzemieśnicza Małej i Średniej Przedsiębiorczości  
ul. Wojska Polskiego 78, 70-482 Szczecin

projektował:  
mgr inż. Ryszard Klemiata, upr. nr 258/Sz/87

opracował:  
inż. Piotr Klemiata

sprawdził:  
mgr inż. Andrzej Brodowski, upr. nr 107/Sz/85

rys.  
MUREK OPOROWY MO.1

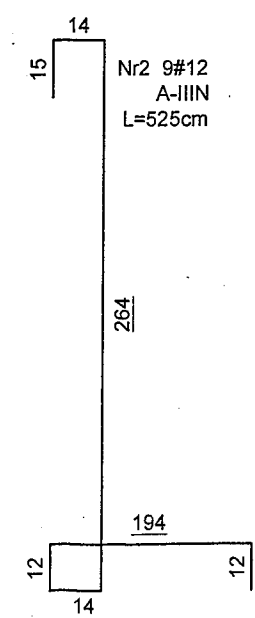
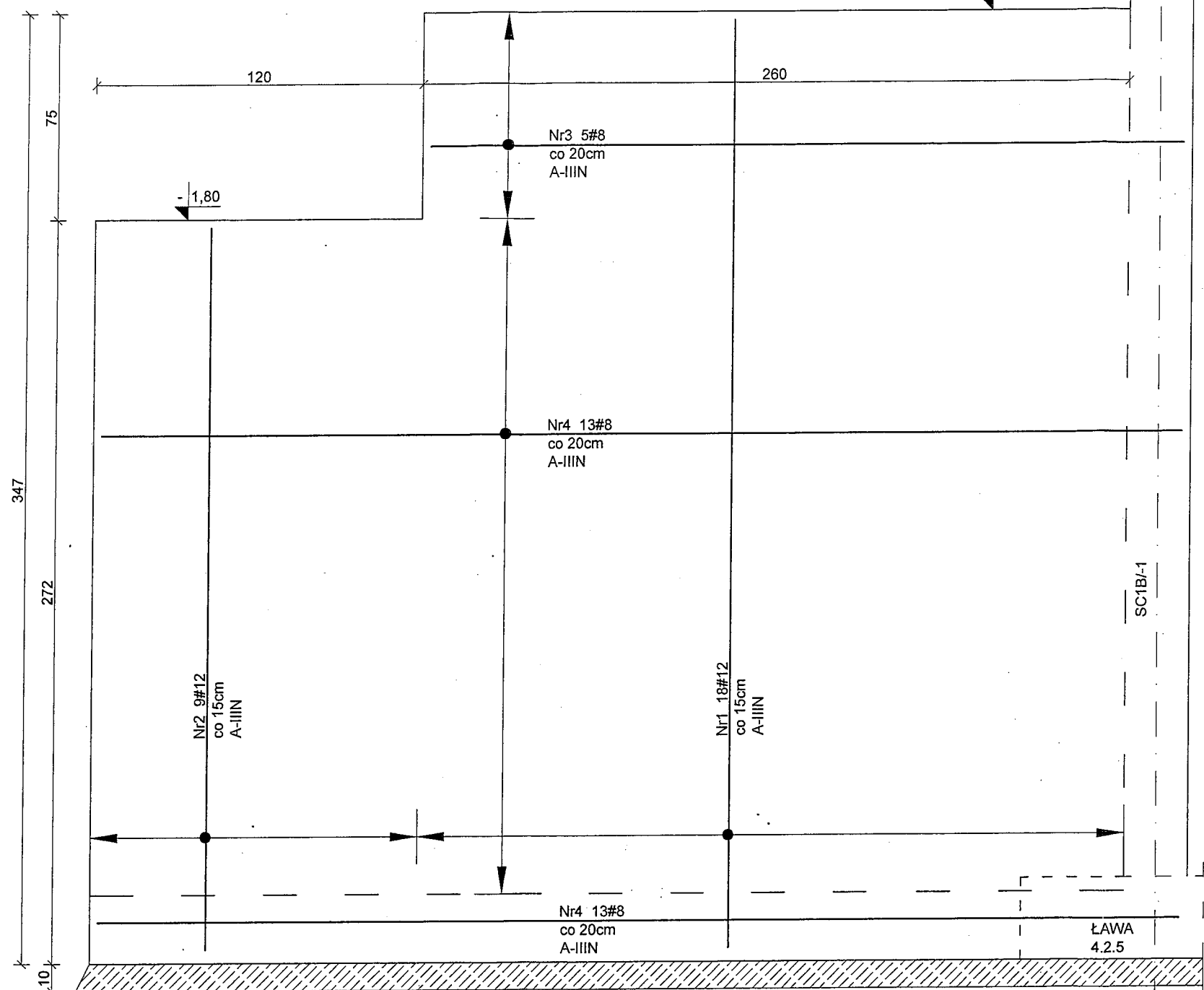
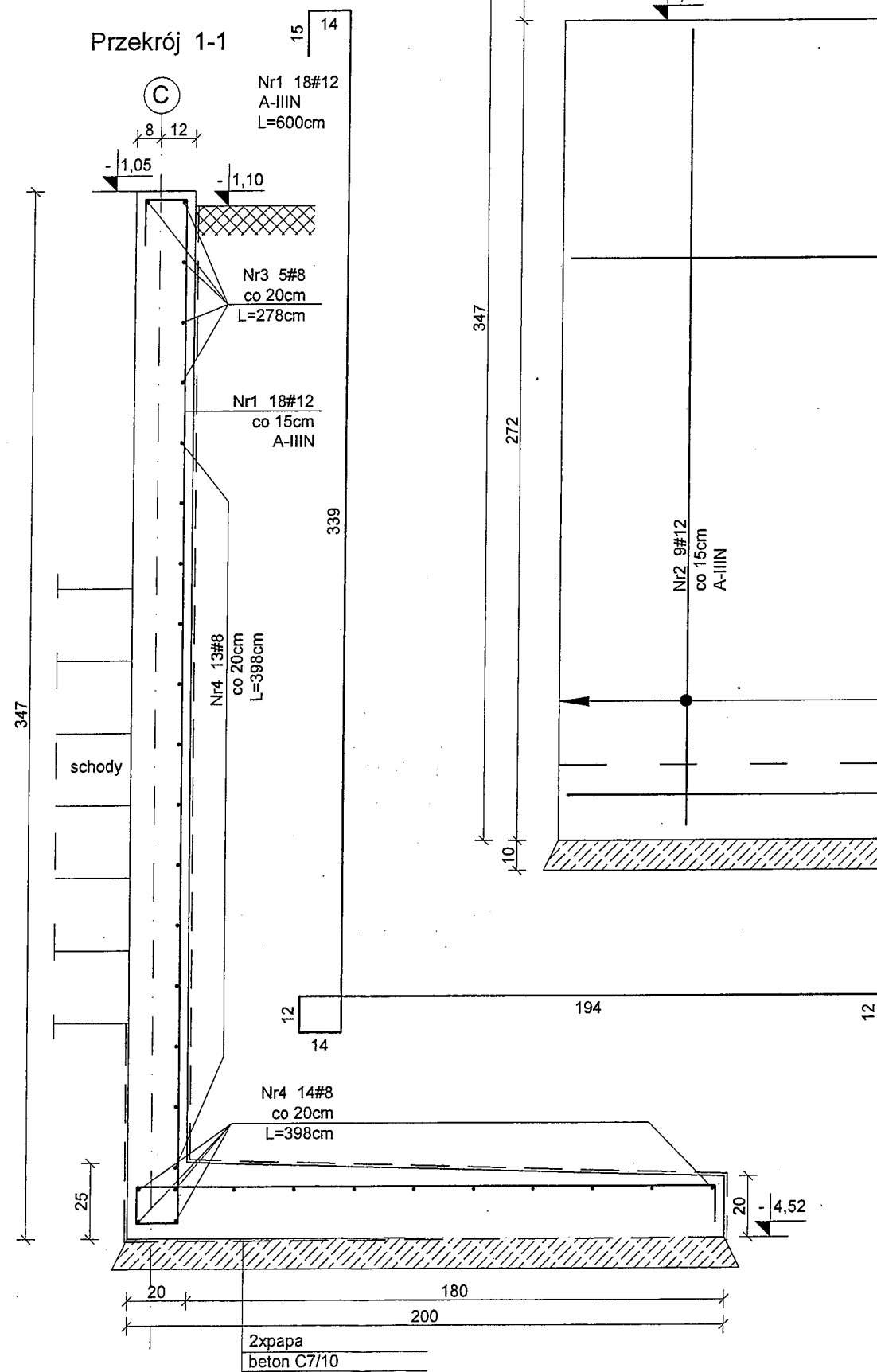
branża: konstrukcja skala: 1:20  
faza: PW data: Szczecin, 04.2016 r. nr rys. K/27

MUREK OPOROWY

MO.2  
L=3,80m

BETON C20/25  
STAL A-IIIN (BSt500S)  
A-0 (St0S)  
OTULINA dolna C=5cm  
pozostałe C=3cm

WYKAZ ZBROJENIA NR 11



**Konstrukcja**  
PRACOWNIA PROJEKTOWA  
Ryszard Klemiata

KONSTRUKCJA pracownia projektowa  
70-535 Szczecin, ul. Osiek 9  
tel. +48 (91) 81-20-158

temat:  
Budowa budynku edukacyjnego pod nazwą "Centrum Szkoleniowo-Egzaminacyjne w Szczecinie" przy Izbie Rzemieśniczej Małej i Średniej Przedsiębiorczości

adres inwestycji:  
ul. Wojska Polskiego 78, 70-482 Szczecin  
nr ewid. działek 136/2 obręb 1023, 59 obręb 1021

inwestor:  
Izba Rzemieśnicza Małej i Średniej Przedsiębiorczości  
ul. Wojska Polskiego 78, 70-482 Szczecin

projektował:  
mgr inż. Ryszard Klemiata, upr. nr 258/Sz/87

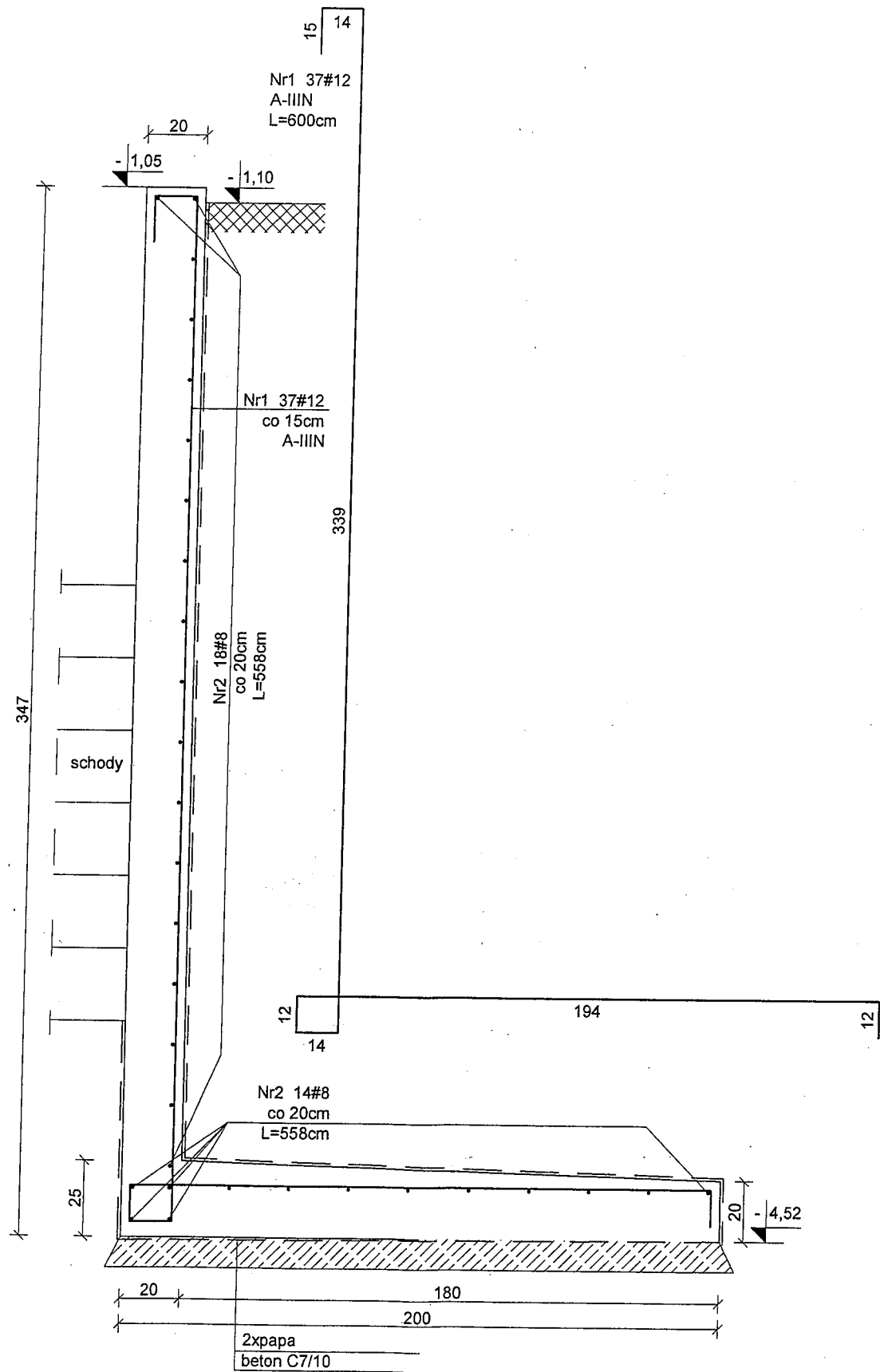
opracował:  
inż. Piotr Klemiata

sprawił:  
mgr inż. Andrzej Brodowski, upr. nr 107/Sz/85

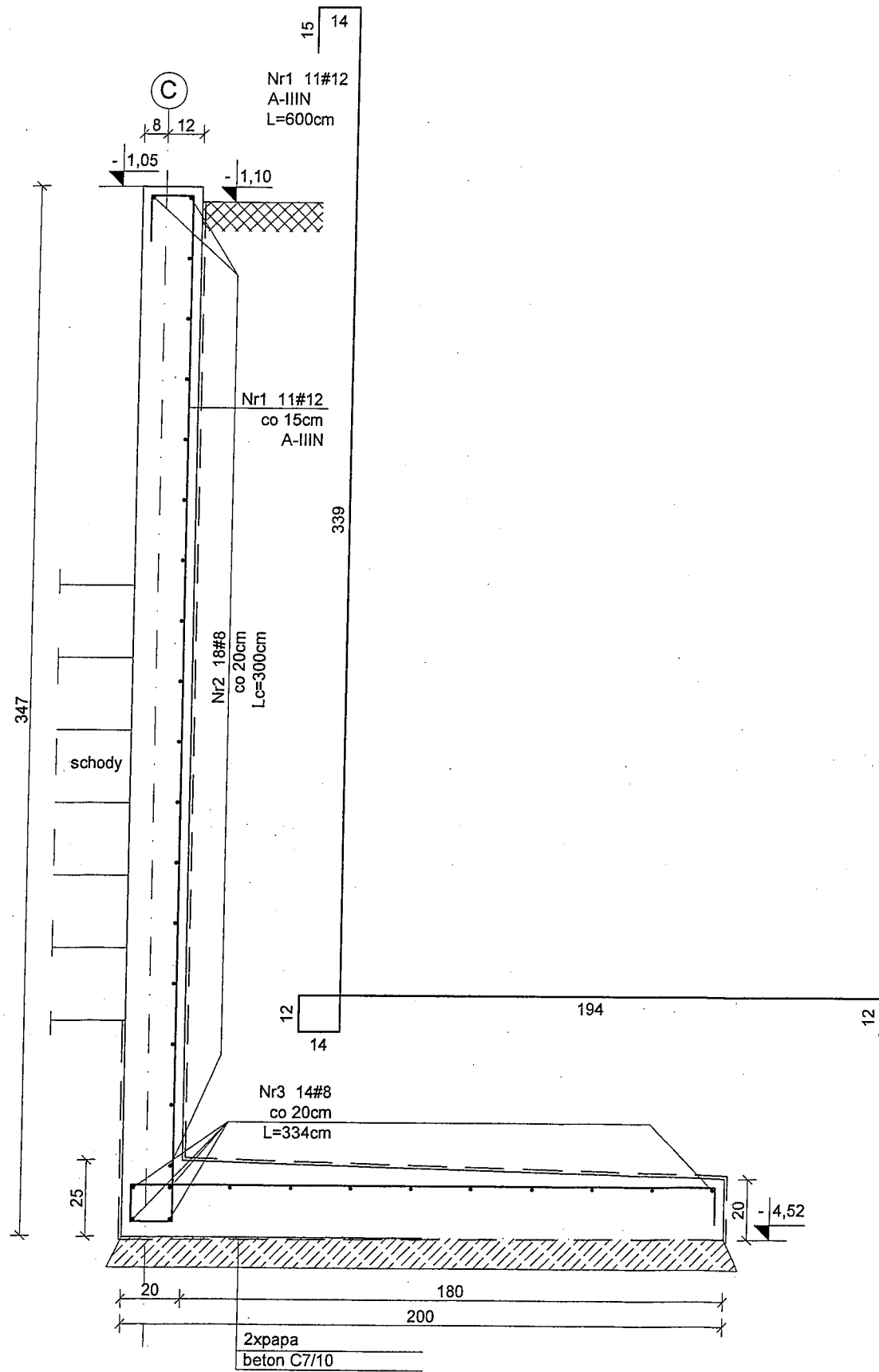
rys.  
MUREK OPOROWY MO.2

branża: konstrukcja  
skala: 1:20  
faza: PW  
data: Szczecin, 04.2016 r.  
nr rys. K/28  
nr rys.

MUREK OPOROWY  
MO.3  
L=5,40m



MUREK OPOROWY  
MO.4  
L=1,60m



BETON C20/25  
STAL A-IIIIN (BSt500S)  
A-0 (St0S)  
OTULINA dolna C=5cm  
pozostałe C=3cm

WYKAZ ZBROJENIA NR 11

**Konstrukcja**  
PRACOWNIA PROJEKTOWA  
Ryszard Klemiata

KONSTRUKCJA pracownia projektowa  
70-535 Szczecin, ul. Osiek 9  
tel. +48 (91) 81-20-158

temat:

Budowa budynku edukacyjnego pod nazwą "Centrum Szkoleniowo-Egzaminacyjne w Szczecinie" przy Izbie Rzemieśniczej Małej i Średniej Przedsiębiorczości

adres inwestycji:

ul. Wojska Polskiego 78, 70-482 Szczecin  
nr ewid. działek 136/2 obręb 1023, 59 obręb 1021

inwestor:

Izba Rzemieśnicza Małej i Średniej Przedsiębiorczości  
ul. Wojska Polskiego 78, 70-482 Szczecin

projektował:

mgr inż. Ryszard Klemiata, upr. nr 258/Sz/87

opracował:

inż. Piotr Klemiata

sprawił:

mgr inż. Andrzej Brodowski, upr. nr 107/Sz/85

rys.

MURKI OPOROWE MO.3, MO.4

branża:

konstrukcja

faza:

PW

skala:

1:20

data:

Szczecin, 04.2016 r.

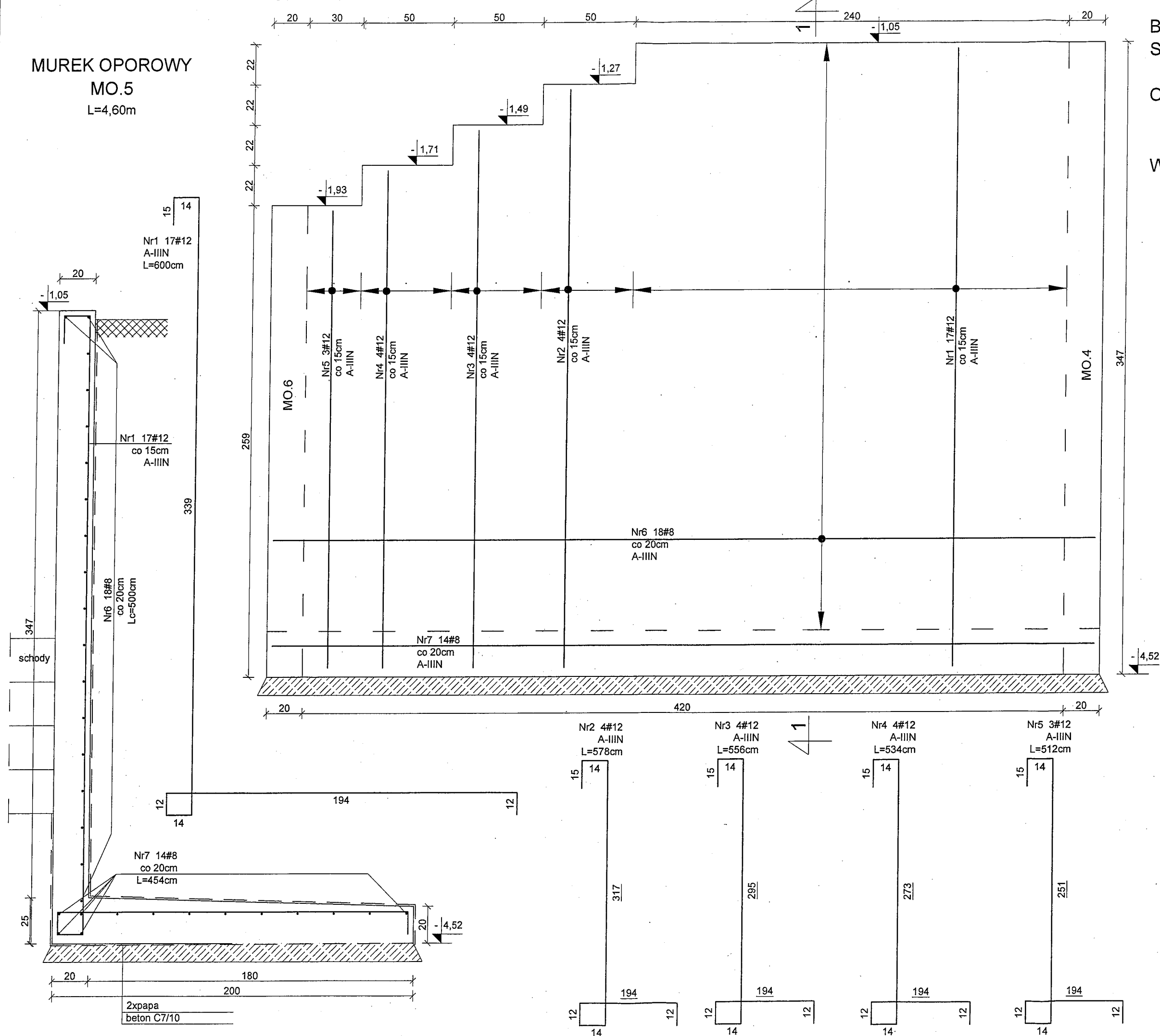
K/29

nr rys.

MUREK OPOROWY  
MO.5  
L=4,60m

BETON C20/25  
STAL A-IIIN (BSt500S)  
A-0 (St0S)  
OTULINA dolna C=5cm  
pozostałe C=3cm

WYKAZ ZBROJENIA NR 11



**Konstrukcja**  
PRACOWNIA PROJEKTOWA  
Ryszard Klemiata

KONSTRUKCJA pracownia projektowa  
70-535 Szczecin, ul. Osiek 9  
tel. +48 (91) 81-20-158

temat:  
Budowa budynku edukacyjnego pod nazwą "Centrum Szkoleniowo-Egzaminacyjne w Szczecinie" przy Izbie Rzemieśniczej Małej i Średniej Przedsiębiorczości

adres inwestycji:  
ul. Wojska Polskiego 78, 70-482 Szczecin  
nr ewid. działek 136/2 obręb 1023, 59 obręb 1021

inwestor:  
Izba Rzemieśnicza Małej i Średniej Przedsiębiorczości  
ul. Wojska Polskiego 78, 70-482 Szczecin

projektował:  
mgr inż. Ryszard Klemiata, upr. nr 258/Sz/87

opracował:  
inż. Piotr Klemiata

sprawdził:  
mgr inż. Andrzej Brodowski, upr. nr 107/Sz/85

rys.  
MUREK OPOROWY MO.5

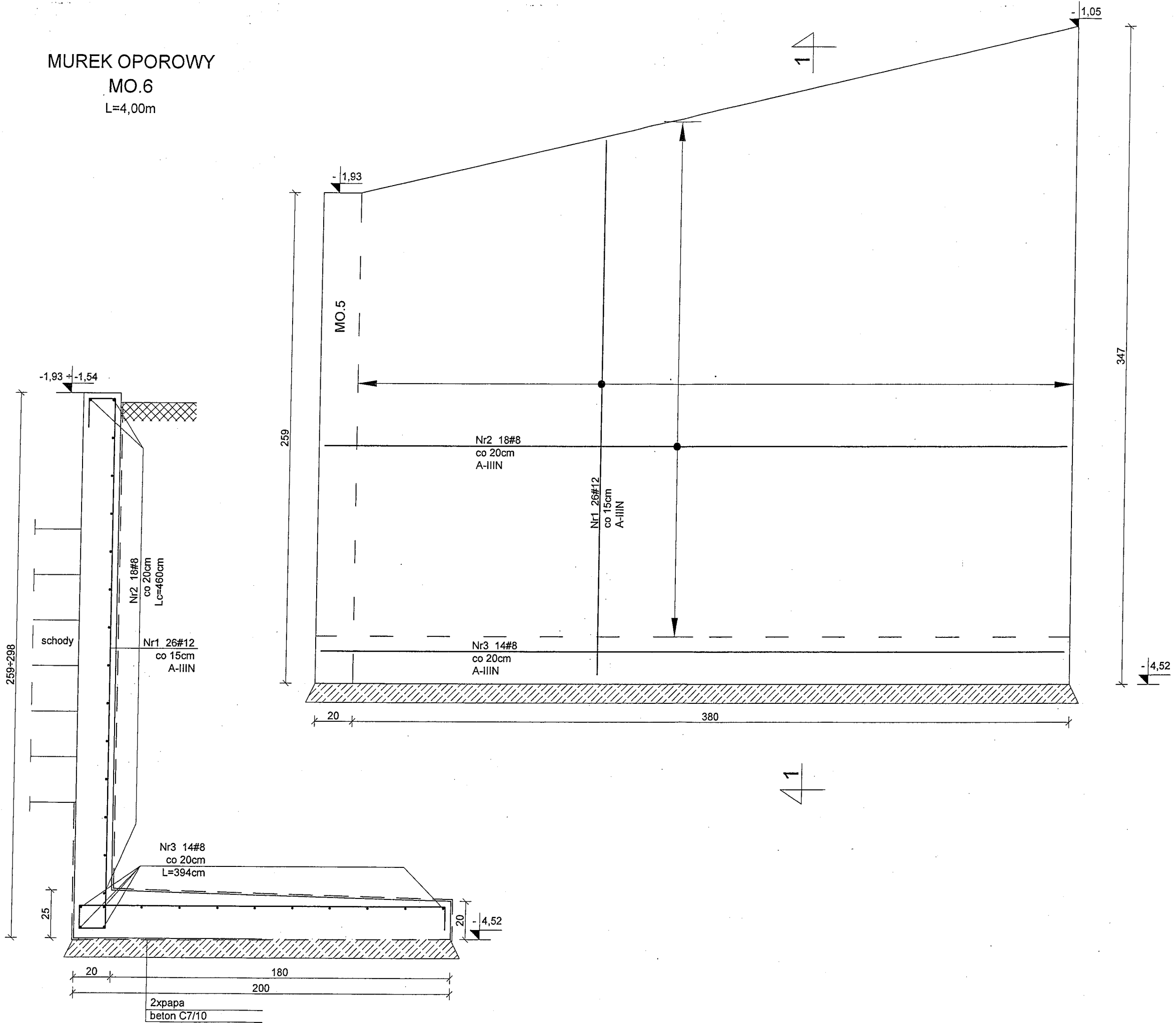
branża: konstrukcja skala: 1:20  
faza: PW data: Szczecin, 04.2016 r.  
nr rys. K/30



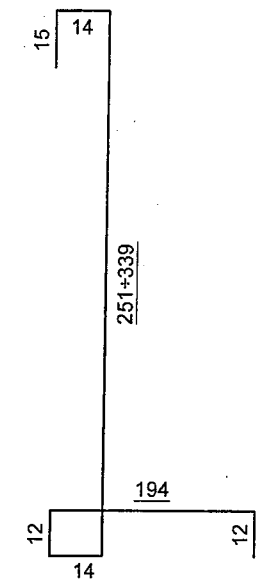
MUREK OPOROWY  
MO.6  
L=4,00m

BETON C20/25  
STAL A-IIIN (BSt500S)  
A-0 (St0S)  
OTULINA dolna C=5cm  
pozostałe C=3cm

WYKAZ ZBROJENIA NR 11



Nr1 26#12  
A-IIIN  
L=512+600cm



**Konstrukcja**  
PRACOWNIA PROJEKTOWA  
Ryszard Klemiata

KONSTRUKCJA pracownia projektowa  
70-535 Szczecin, ul. Osiek 9  
tel. +48 (91) 81-20-158

temat:  
Budowa budynku edukacyjnego pod nazwą "Centrum Szkoleniowo-Egzaminacyjne w Szczecinie" przy Izbie Rzemieśniczej Małej i Średniej Przedsiębiorczości

adres inwestycji:  
ul. Wojska Polskiego 78, 70-482 Szczecin  
nr ewid. działek 136/2 obręb 1023, 59 obręb 1021

inwestor:  
Izba Rzemieśnicza Małej i Średniej Przedsiębiorczości  
ul. Wojska Polskiego 78, 70-482 Szczecin

projektował:  
mgr inż. Ryszard Klemiata, upr. nr 258/Sz/87

opracował:  
inż. Piotr Klemiata

sprawdził:  
mgr inż. Andrzej Brodowski, upr. nr 107/Sz/85

nys.  
MUREK OPOROWY MO.6

branża: konstrukcja  
skala: 1:20  
faza: PW  
data: Szczecin, 04.2016 r.  
nr rys. K/31